

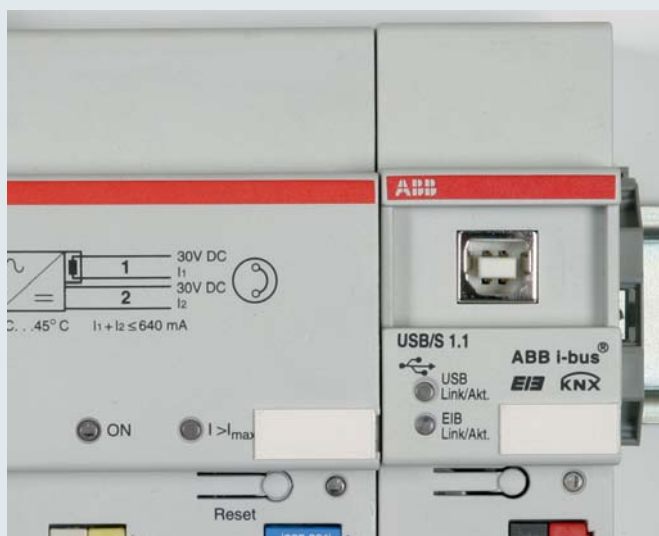
- УЗИП для шин KNX / EIB
- Минимальные требования к занимаемому пространству благодаря конструкции клеммы, разработанной специально для шины KNX / EIB
- Системная проверка с сертификацией EIBA



УЗИП с соединительными проводниками для шин KNX / EIB.

BUSector представляет собой УЗИП с пропускной способностью, защитным эффектом и механической конструкцией специально адаптированными для шин KNX / EIB. Так же как и шинная клемма, оно может быть установлено на пины шинной клеммы оконечного устройства и соединено с существующими соединительными кабелями. Предназначено для

защиты, главным образом, кабеля и зоны соединения, а также, шлюзов и датчиков на внешних стенах здания.

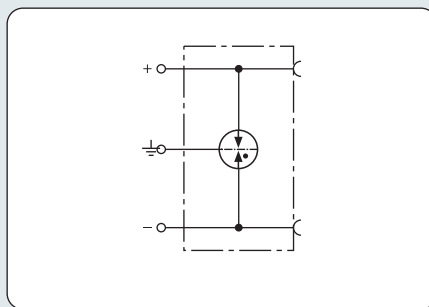


Защита точки снабжения электропитания шины KNX при помощи BUSector. Монтаж путем установки в шинную клемму.

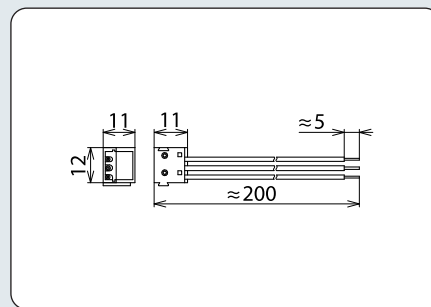


Защита разветвителя шины KNX при помощи BUSector. Установка в шинную клемму в монтажной раме в кабель-канале.

УЗИПы для внутренних систем здания



Принципиальная схема BT



Размерный эскиз BT

- Для применения в системах KNX/ EIB
- Минимальные требования к занимаемому пространству
- Для применения согласно зонной концепции молниезащиты на границах МЗЗ 0_B – 1 и выше

УЗИП с шинной клеммой, адаптированный к устойчивости оборудования систем KNX/ EIB. Сертификат EIBA.

Тип	BT 24
Арт. №	925 001
Класс УЗИП	TYPE 2
Номинальное напряжение (U_n)	24 В
Максимальное длительное рабочее напряжение пост. тока (U_c)	45 В
Номинальный ток (I_n)	6 А
D1 Импульсный ток молнии (10/350 мкс) на линию	1 кА
C2 номинальный ток разряда на линию (I_n)	5 кА
Уровень напряжения защиты линия-линия при I_n C2	≤ 1200 В
Уровень напряжения защиты линия-PG при I_n C2	≤ 650 В
Уровень напряжения защиты линия-линия при 1кВ/мкс C3	≤ 750 В
Уровень напряжения защиты линия-PG при 1кВ/мкс C3	≤ 500 В
Частота среза линия-линия	70 МГц
Ёмкость линия-линия	≤ 10 пФ
Ёмкость линия-PG	≤ 10 пФ
Диапазон рабочих температур (T_u)	-40 °С ... +80 °С
Степень защиты	IP 20
Подключение вход/выход	пружинные контакты 1 мм / соединительные проводники 0,8 мм
Заземляется через	проводник сечением 0,75 мм ² , длиной 200 мм
Материал корпуса	термопласт
Цвет	синий
Стандарты проверки	IEC 61643-21, ГОСТ Р 54986-2012
Разрешения, сертификаты	EIBA сертификат № Z 32/1399/95

УЗИПы для внутренних систем здания