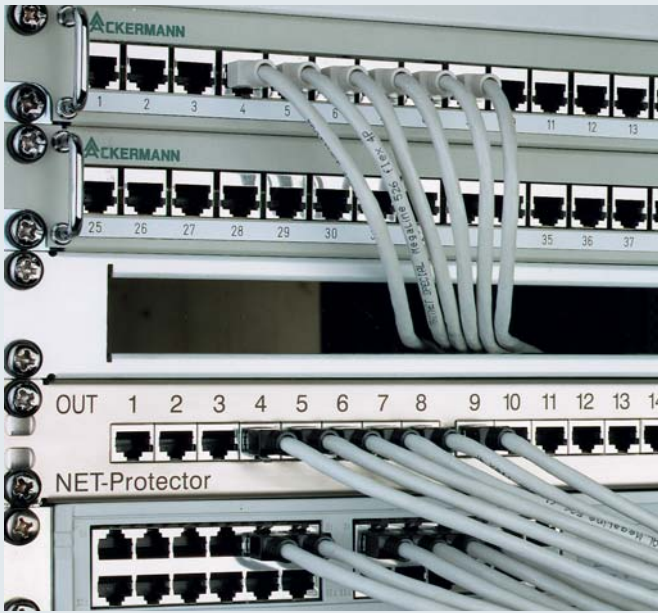


Ограничитель импульсных перенапряжений

УЗИПы для линий передачи данных и телекоммуникационных линий

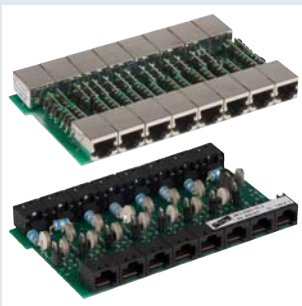


Корпус шириной 482,6 мм (19"), который может быть укомплектован платами с УЗИП для защиты сетевых компонентов (класс D) или телекоммуникационного оборудования.

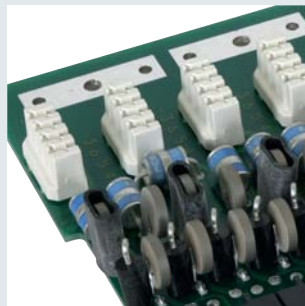
Корпус шириной 482,6 мм (19") может быть укомплектован 3-мя защитными платами для защиты активных сетевых компонентов, таких как концентраторы (хабы), коммутаторы (свитчи) (класс D) или телекоммуникационного оборудования. Типичные применения: Ethernet, Token Ring, E1 и телефония.

- Защита концентраторов (хабов), коммутаторов (свитчей) и другого телекоммуникационного оборудования
- Применение в соответствии с классом D согласно EN 50173 (Gigabit Ethernet)
- Коммутационные панели для гибкого оборудования
- Варианты с входными и выходными разъемами для дооснащения

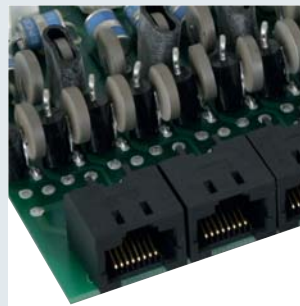
УЗИП NET Protector обычно устанавливается в оконечный шкаф. Для его монтажа требуется место в один вертикальный модуль. NET Protector вставляется как коммутационная панель с защитой от импульсных перенапряжений или как перенастраиваемое устройство для соединения между коммутационной панелью и оборудованием, которое необходимо защитить.



Плата с защитой от импульсных перенапряжений с 8-ю экранированными каналами.



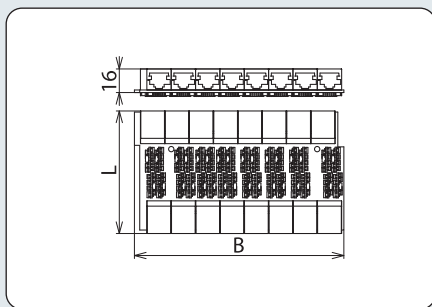
Защитная плата с типом соединения LSA для первоначального оснащения оборудования в новых установках.



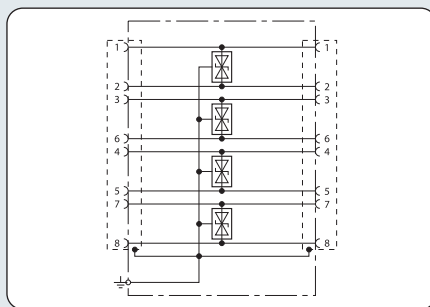
С разъемами RJ45 для дооснащения существующего оборудования.



Вариант исполнения с двухсторонними экранированными разъемами RJ45.



Размерный эскиз NET PRO 4TP



Принципиальная схема NET PRO 4TP



- Сертификат GHMT для канала передачи данных класса D
- Низкий уровень напряжения защиты для всех линий
- Для применения согласно зонной концепции молниезащиты на границах МЗЗ 1 – 2 и выше

Плата с защитой от импульсных перенапряжений с 8-ю экранированными портами для универсальной прокладки кабеля (класс D). Для универсального применения в качестве защиты четырех пар (4 TP). Плата устанавливается в EG NET PRO 19" и монтируется в распределительных шкафах в качестве соединительного поля или модуля дооснащения.

Тип	NET PRO 4TP	NET PRO LSA 4TP	NET PRO 4TP 30
Арт. №	929 035	929 036	929 037
Класс УЗИП	TYPE 3 P1	TYPE 3 P1	TYPE 4 P1
Номинальное напряжение (U _N)	5 В	5 В	24 В
Максимальное длительное рабочее напряжение пост. тока (U _c)	6 В	6 В	30 В
Максимальное длительное рабочее напряжение перем. тока (U _c)	4,2 В	4,2 В	21,1 В
Номинальный ток (I _L)	100 мА	100 мА	100 мА
C2 номинальный ток разряда (8/20 мкс) на порт (I _n)	2,4 кА	2,4 кА	0,8 кА
C2 номинальный ток разряда (8/20 мкс) на линию (I _n)	0,3 кА	0,3 кА	0,1 кА
Уровень напряжения защиты линия-линия при I _n C2 (U _p)	≤ 35 В	≤ 35 В	≤ 60 В
Уровень напряжения защиты линия-PG при I _n C2 (U _p)	≤ 35 В	≤ 35 В	≤ 60 В
Уровень напряжения защиты линия-линия при 1кВ/мкс C3 (U _p)	≤ 13 В	≤ 13 В	≤ 40 В
Уровень напряжения защиты линия-PG при 1кВ/мкс C3 (U _p)	≤ 13 В	≤ 13 В	≤ 40 В
Частота среза линия-линия при 100 Ом (f _c)	165 МГц	170 МГц	300 МГц
Вносимое затухание на 100 МГц	< 0,4 дБ	< 0,3 дБ	< 0,4 дБ
Ёмкость линия-линия (C)	≤ 35 пФ	≤ 35 пФ	≤ 16 пФ
Ёмкость линия-PG (C)	≤ 50 пФ	≤ 50 пФ	≤ 20 пФ
Диапазон рабочих температур (T _U)	-40 °C ... +80 °C	-40 °C ... +80 °C	-40 °C ... +80 °C
Степень защиты	IP 00	IP 00	IP 00
Устанавливается в	Корпус	Корпус	Корпус
Подключение вход/выход	экранированный RJ45/ экранированный RJ45		
Используемые пины	1/2, 3/6, 4/5, 7/8	1/2, 3/6, 4/5, 7/8	1/2, 3/6, 4/5, 7/8
Заземляется через	Корпус	Корпус	Корпус
Размеры (b x l)	135 x 77 мм	135 x 107 мм	135 x 77 мм
Стандарты проверки	IEC 61643-21, ГОСТ Р 54986-2012	IEC 61643-21, ГОСТ Р 54986-2012	IEC 61643-21, ГОСТ Р 54986-2012
Разрешения, сертификаты	GHMT, ГОСТ Р	ГОСТ Р	ГОСТ Р

Телеком., передача данных разъем RJ45

Принадлежности для NET-Protector

Корпус шириной 482,6 мм (19")

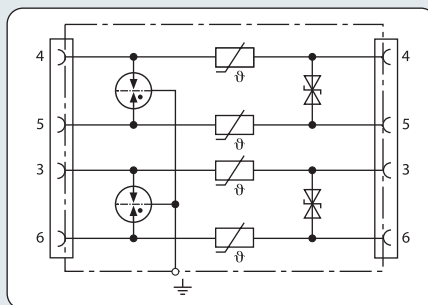
Полностью экранированный пустой корпус для установки до 3-х защитных плат NET Protector.

Тип	EG NET PRO 19"
Арт. №	929 034
Размеры	1 вертикальный модуль
Материал корпуса	лицевая сторона - нерж.сталь/ оцинкованный металлический лист

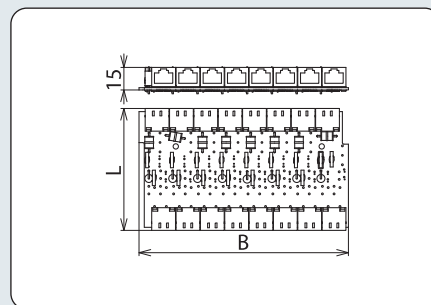


NET PRO TC

УЗИПы для линий передачи данных и телекоммуникационных линий



Принципиальная схема NET PRO TC



Размерный эскиз NET PRO TC

- Коммутационная панель или модуль дооснащения
- Интегрированная функция защиты "Power Crossing"
- Для применения согласно зонной концепции молниезащиты на границах МЗЗ 0в – 2 и выше

Защитная плата с 8-ю неэкранированными портами для защиты от импульсных перенапряжений и наводок переменного тока, для аналоговых телекоммуникационных устройств или систем передачи данных. Для установки в EG NET PRO 19" как модуль дооснащения или как блок коммутационной панели (LSA).

Тип	NET PRO TC 2	NET PRO TC 2 LSA
Арт. №	929 071	929 072
Класс УЗИП	TYPE 2/P2	TYPE 2/P2
Номинальное напряжение (U_N)	130 В	130 В
Максимальное длительное рабочее напряжение пост. тока (U_c)	170 В	170 В
Максимальное длительное рабочее напряжение перем. тока (U_c)	120 В	120 В
Номинальный ток (I_L)	150 мА	150 мА
D1 Импульсный ток молнии (10/350 мкс) на линию (I_{imp})	1 кА	1 кА
C2 номинальный ток разряда (8/20 мкс) на порт (I_n)	10 кА	20 кА
C2 номинальный ток разряда (8/20 мкс) на линию (I_n)	2,5 кА	5 кА
Уровень напряжения защиты линия-линия при I_n C2 (U_p)	≤ 250 В	≤ 275 В
Уровень напряжения защиты линия-PG при I_n C2 (U_p)	≤ 600 В	≤ 600 В
Уровень напряжения защиты линия-линия при 1кВ/мкс C3 (U_p)	≤ 230 В	≤ 230 В
Уровень напряжения защиты линия-PG при 1кВ/мкс C3 (U_p)	≤ 600 В	≤ 600 В
Последовательное сопротивление на линию	10 Ом	10 Ом
Частота среза линия-линия (f_c)	10 МГц	10 МГц
Ёмкость линия-линия (C)	≤ 300 пФ	≤ 300 пФ
Ёмкость линия-PG (C)	≤ 15 пФ	≤ 25 пФ
Диапазон рабочих температур (T_U)	-40 °C ... +80 °C	-40 °C ... +80 °C
Степень защиты	IP 00	IP 00
Устанавливается в	Корпус	Корпус
Подключение вход/выход	RJ45 / RJ45	LSA / RJ45
Используемые пины	4/5, 3/6	4/5, 3/6
Заземляется через	Корпус	Корпус
Размеры (b x l)	135 x 77 мм	135 x 107 мм
Стандарты проверки	IEC 61643-21, ГОСТ Р 54986-2012	IEC 61643-21, ГОСТ Р 54986-2012
Разрешения, сертификаты	ГОСТ Р	ГОСТ Р

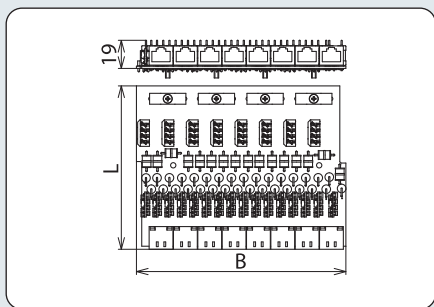
Принадлежности для NET-Protector

Корпус шириной 482,6 мм (19")

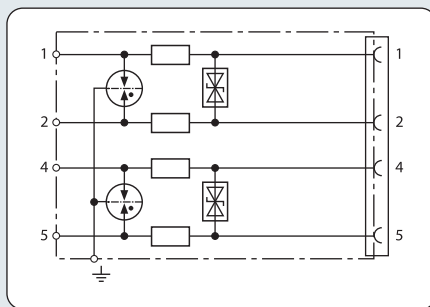
Полностью экранированный пустой корпус для установки до 3-х защитных плат NET Protector.



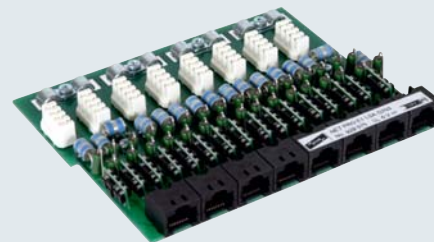
Тип	EG NET PRO 19"
Арт. №	929 034
Размеры	1 вертикальный модуль
Материал корпуса	лицевая сторона - нерж.сталь/оцинкованный металлический лист



Размерный эскиз NET PRO E1 LSA



Принципиальная схема NET PRO E1 LSA



- Модуль коммутационной панели
- Соответствует спецификации G.703
- Для применения согласно зонной концепции молниезащиты на границах МЗЗ 0_B – 2 и выше

Защитная плата, модуль коммутационной панели с 8-ю неэкранированными портами для интерфейсов E1. Плата устанавливается в EG NET PRO 19" и монтируется во входных распределительных шкафах телекоммуникационных систем. Скорость передачи 2 Мбит/с в соответствии с G.703.

Тип	NET PRO E1 LSA G703
Арт. №	929 075
Класс УЗИП	TYPE 2 [21]
Номинальное напряжение (U _N)	5 В
Максимальное длительное рабочее напряжение пост. тока (U _c)	6 В
Максимальное длительное рабочее напряжение перем. тока (U _c)	4,2 В
Номинальный ток (I _L)	200 мА
D1 Импульсный ток молнии (10/350 мкс) на линию (I _{imp})	1 кА
C2 номинальный ток разряда (8/20 мкс) на порт (I _n)	20 кА
C2 номинальный ток разряда (8/20 мкс) на линию (I _n)	5 кА
Уровень напряжения защиты линия-линия при I _n C2 (U _p)	≤ 40 В
Уровень напряжения защиты линия-PG при I _n C2 (U _p)	≤ 500 В
Уровень напряжения защиты линия-линия при 1кВ/мкс C3 (U _p)	≤ 15 В
Уровень напряжения защиты линия-PG при 1кВ/мкс C3 (U _p)	≤ 450 В
Последовательное сопротивление на линию	1 Ом
Частота среза линия-линия при 100 Ом (f _c)	210 МГц
Ёмкость линия-линия (C)	≤ 20 пФ
Ёмкость линия-PG (C)	≤ 25 пФ
Диапазон рабочих температур (T _U)	-40 °C ... +80 °C
Степень защиты	IP 00
Устанавливается в	Корпус
Подключение вход/выход	LSA / RJ45
Используемые пины	1/2, 4/5
Заземляется через	Корпус
Размеры (b x l)	135 x 108 мм
Стандарты проверки	IEC 61643-21, ГОСТ Р 54986-2012
Разрешения, сертификаты	ГОСТ Р

Принадлежности для NET-Protector

Корпус шириной 482,6 мм (19")

Полностью экранированный пустой корпус для установки до 3-х защитных плат NET Protector.

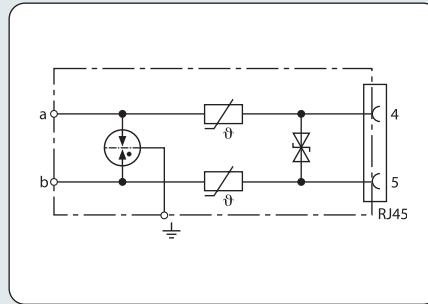
Тип	EG NET PRO 19"
Арт. №	929 034
Размеры	1 вертикальный модуль
Материал корпуса	лицевая сторона - нерж.сталь/оцинкованный металлический лист



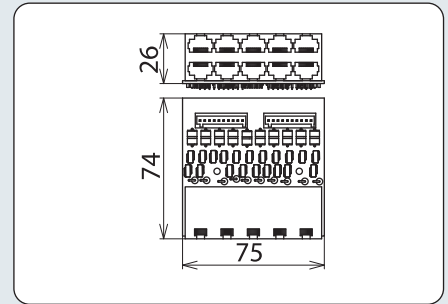
Телеком., передача данных разъем RJ45



- **Чрезвычайно компактная конструкция**
- **Интегрированная функция защиты "Power Crossing"**
- **Для применения согласно зонной концепции молниезащиты на границах МЗЗ 0в – 2 и выше**



Принципиальная схема NET PRO 10X TC1 RST



Размерный эскиз NET PRO 10X TC1 RST

Защитная плата с 10-ю портами для защиты от импульсных перенапряжений и наводок переменного тока, для аналоговых телекоммуникационных устройств или систем передачи данных.

Вход снабжен корпусными пружинными клеммами, которые могут сниматься с печатной платы как модуль. Для установки в EG NET PRO 10X 19" или EG NET PRO 10X. Корпус для 3-х вертикальных модулей.

Тип	NET PRO 10X TC1 RST
Арт. №	929 230
Класс УЗИП	TYPE 2/P2
Номинальное напряжение (U_N)	180 В
Максимальное длительное рабочее напряжение пост. тока (U_c)	180 В
Максимальное длительное рабочее напряжение перем. тока (U_c)	120 В
Номинальный ток при 20 °C / 50 °C / 70 °C (I_L)	120 mA / 100 mA / 60 mA
D1 Импульсный ток молнии (10/350 мкс) на линию (I_{imp})	1 кА
C2 номинальный ток разряда (8/20 мкс) на порт (I_n)	10 кА
C2 номинальный ток разряда (8/20 мкс) на линию (I_n)	5 кА
Уровень напряжения защиты линия-линия при I_n C2 (U_p)	≤ 275 В
Уровень напряжения защиты линия-PG при I_n C2 (U_p)	≤ 800 В
Уровень напряжения защиты линия-линия при 1кВ/мкс C3 (U_p)	≤ 250 В
Уровень напряжения защиты линия-PG при 1кВ/мкс C3 (U_p)	≤ 600 В
A2 Стойкость к переменному току на линию	5 А
Последовательное сопротивление на линию	3-12 Ом
Частота среза при 100 Ом (f_G)	55 МГц
Ёмкость линия-линия (C)	≤ 50 пФ
Ёмкость линия-PG (C)	≤ 25 пФ
Диапазон рабочих температур (T_U)	-40 °C ... +70 °C
Степень защиты	IP 00
Устанавливается в	Корпус
Подключение вход/выход	вставные пружинные клеммы / RJ45
Используемые пины	4/5
Заземляется через	Корпус
Размеры (b x l)	75 x 73 мм
Стандарты проверки	IEC 61643-21, ГОСТ Р 54986-2012

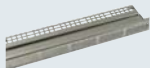
Принадлежности для NET-Protector

Неэкранированный корпус шириной 482,6 мм (19")

Неэкранированный 19" корпус с возможностью установки 5-ти вертикальных модулей NET PRO 10X, осуществления 2-х соединений с заземлением и рамкой для закрепления кабелей.

Аксессуары: два болта, две плоские шайбы и две гровер шайбы для обеспечения соединения с заземлением.

Тип	EG NET PRO 10X 19"
Арт. №	929 234
Размеры	1 вертикальный модуль
Материал корпуса	NIRO (V2A)



Принадлежности для NET-Protector

Корпус шириной 482,6 мм (19"), 3 вертикальных модуля

Неэкранированный 19" корпус для вертикальной установки. 3 вертикальных модуля для установки в NET PRO 10X с присоединением к заземлению.

Аксессуары: болт, плоская шайба, гровер шайба для обеспечения соединения с заземлением.

Тип	EG NET PRO 10X 3HE
Арт. №	929 235
Размеры	3 вертикальных модуля
Материал корпуса	NIRO (V2A)

