

**ВА47-063Про, ВА47-100Про, УЗО-100Про,
АД-063Про, АДТ-063Про**

Технические характеристики

ВА47-100Про

Количество полюсов	1	2, 3, 4
Номинальный ток In, А	10, 16, 20, 25, 32, 40, 50, 63, 80, 100	
Тип мгновенного отключения	С	
Номинальное напряжение при частоте 50 Гц, В	230/400	400
Напряжение постоянного тока, В	= 12 на полюс	
Номинальная наибольшая отключающая способность Icu, А	10 000	
Рабочая наибольшая отключающая способность Ics, % Icu	100	
Номинальное импульсное выдерживаемое напряжение Uimp, кВ	4	
Износостойкость (механическая), кол-во циклов, не менее	10 000	
Износостойкость (электрическая), кол-во циклов, не менее	4 000	
Максимальное сечение присоединяемых проводников, мм ²	25 (гибкий медный проводник)	
	35 (жесткий медный проводник)	
Степень защиты, IP	20	
Температура окружающей среды	от -40°C до +70°C	
Масса одного полюса, кг	0,19	

Общая рассеиваемая мощность при номинальном токе In - ВА47-100Про (на один полюс)

Номинальный ток, А	10	16	20	25	32	40	50	63	80	100
Мощность, рассеиваемая в одном полюсе, Вт	3	3,5	4,5	4,5	6	7,5	9	13	15	20

Изменение номинального тока автоматического выключателя в зависимости от температуры окружающего воздуха

In, А	Температура окружающей среды, °C/In, А										
	-30	-20	- 10	0	10	20	30	40	50	60	70
10	13,13	12,48	11,98	11,48	10,98	10,48	10	9,52	8,57	8,10	7,50
16	21,40	20,36	19,56	18,76	17,96	17,00	16	16,00	15,00	14,00	13,04
20	27,13	25,83	24,83	23,83	22,83	21,43	20	19,05	17,62	16,19	14,69
25	32,59	30,96	29,71	28,46	27,21	25,96	25	24,04	22,12	21,15	19,90
32	42,68	40,60	39,00	37,40	35,80	33,88	32	30,12	27,76	25,41	23,49
40	53,33	50,73	48,73	46,73	44,73	42,33	40	37,21	34,42	31,16	28,36
50	67,56	64,31	61,81	59,31	56,81	53,31	50	46,32	42,28	37,87	33,87
63	85,12	81,03	77,88	74,73	71,58	67,17	63	58,37	53,27	47,71	42,67
80	108,78	103,18	99,18	95,18	91,18	85,58	80	74,42	68,37	61,40	55,00
100	134,98	127,98	122,98	117,98	112,98	106,48	100	92,59	84,72	76,39	68,39

Номинальный ток I_n электромагнитного расцепителя автоматических выключателей ВА47-100Про (ток отсечки в цепи с частотой тока 50 Гц)

Кривая С

I_n , А	10	16	20	25	32	40	50	63	80	100
I_m мин., А	50	80	100	125	160	200	250	315	400	500
I_m макс., А	100	160	200	250	320	400	500	630	800	1000

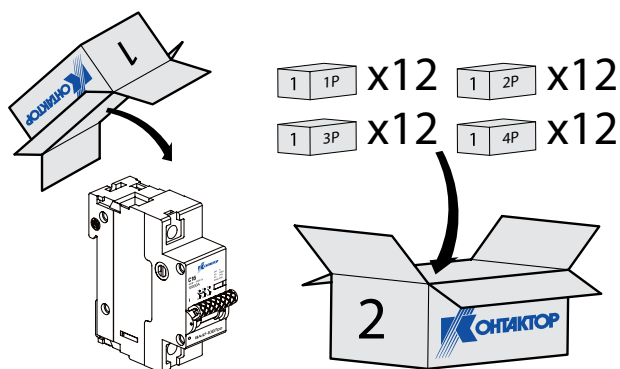
Изменение номинального тока выключателя в зависимости от числа расположенных в ряд автоматических выключателей

Когда несколько автоматических выключателей работают рядом в одно и то же время, отвод тепла может быть ограничен и температура выключателей может значительно увеличиться и привести к

нежелательному отключению. В зависимости от температуры внутри комплектного устройства может понадобиться изменить значение номинального тока в соответствии с таблицей.

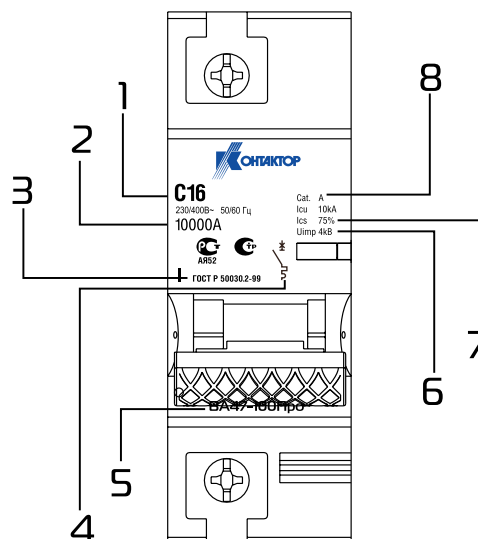
Число расположенных рядом автоматических выключателей	Коэффициент, χ_{ln}
2 или 3	0,9
4 или 5	0,8
От 6 до 9 (включительно)	0,7
Свыше 10	0,6

Комплектность



1. Два уровня картонной упаковки.
2. ВА47-100Про: 1P - 8 шт., 2P - 4 шт., 3P - 2 шт., 4P - 2 шт. (упаковка 1-го уровня).
3. Технический паспорт - 1 шт. (упаковка 1-го уровня).

Маркировка



1. Тип мгновенного отключения и номинальный ток.
2. Номинальная наибольшая отключающая способность.
3. Сведения о сертификации.
4. Схема электрическая принципиальная выключателя.
5. Наименование выключателя.
6. Номинальное импульсное выдерживаемое напряжение.
7. Рабочая наибольшая отключающая способность.
8. Категория применения.