

BA47-063Про
BA47-100Про
УЗО-100Про
АД-063Про
АВДТ-063Про



Технические характеристики

ВА47-063Про

Количество полюсов	1	2, 3, 4
Номинальный ток In, А	1, 2, 3, 4, 6, 10, 16, 20, 25, 32, 40, 50, 63	
Тип мгновенного расцепления	В, С	
Номинальное напряжение при частоте 50 Гц, В	230/400	400
Напряжение постоянного тока, В	= 12 на полюс	
Номинальная наибольшая отключающая способность Icp, А	4 500	
Рабочая наибольшая отключающая способность Ics, % Icu	100	
Номинальное импульсное выдерживаемое напряжение Uimp, кВ	4	
Износостойкость (механическая), кол-во циклов, не менее	10 000	
Износостойкость (электрическая), кол-во циклов, не менее	4 000	
Максимальное сечение присоединяемых проводников, мм ²	25 (гибкий медный проводник)	
	35 (жесткий медный проводник)	
Степень защиты, IP	20	
Температура окружающей среды	от -40°C до +70°C	
Масса одного полюса, кг	0,19	

Общая рассеиваемая мощность при номинальном токе In - ВА47-063Про (на один полюс)

Номинальный ток, А	1	2	3	4	6	10	16	20	25	32	40	50	63
Мощность, рассеиваемая в одном полюсе, Вт	3	3	3	3	3	3	3,5	4,5	4,5	6	7,5	9	13

Изменение номинального тока автоматического выключателя в зависимости от температуры окружающего воздуха

In, А	Рабочий диапазон температур, °C/In, А									
	- 25	- 10	0	10	20	30	40	50	60	70
1	1,19	1,13	1,1	1,07	1,03	1	0,97	0,93	0,90	0,87
2	2,38	2,27	2,2	2,1	2,06	2	1,94	1,86	1,80	1,75
3	3,57	3,4	3,3	3,2	3,1	3	2,9	2,8	2,6	2,5
4	5,33	5,03	4,74	4,48	4,22	4	3,76	3,53	3,32	3,12
6	7,5	7	6,6	6,4	6,18	6	5,8	5,6	5,4	5,2
10	12,5	11,5	11,1	10,7	10,3	10	9,7	9,3	9	8,7
16	20	18,7	18	17,3	16,6	16	15,4	14,7	14,1	13,5
20	25	23,2	22,4	21,6	20,8	20	19,2	18,4	17,6	16,8
25	31,5	29,5	28,3	27,2	26	25	24	22,7	21,7	20,7
32	41	37,8	36,5	34,9	33,3	32	30,7	29,1	27,8	26,5
40	51	48	46	44	42	40	38	36	34	32
50	64	60	57,5	55	52,5	50	47,5	45	42,5	40
63	80,6	75,6	72,5	69,9	66,1	63	59,8	56,1	52,9	50,4

Номинальный ток I_n электромагнитного расцепителя автоматических выключателей ВА47-063Про (ток отсечки в цепи с частотой тока 50 Гц)

Кривая В

I_n, A	1	2	3	4	6	10	16	20	25	32	40	50	63
$I_{m \text{ мин.}}, A$	3	6	9	12	18	30	48	60	75	96	120	150	189
$I_{m \text{ макс.}}, A$	5	10	15	20	30	50	80	100	125	160	200	250	315

Кривая С

I_n, A	1	2	3	4	6	10	16	20	25	32	40	50	63
$I_{m \text{ мин.}}, A$	5	10	15	20	30	50	80	100	125	160	200	250	315
$I_{m \text{ макс.}}, A$	10	20	30	40	60	100	160	200	250	320	400	500	630

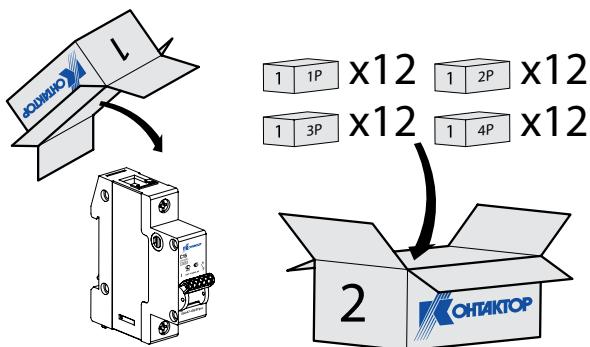
Изменение номинального тока выключателя в зависимости от числа расположенных в ряд автоматических выключателей

Когда несколько автоматических выключателей работают рядом в одно и то же время, отвод тепла может быть ограничен и температура выключателей может значительно увеличиться и привести к

нежелательному отключению. В зависимости от температуры внутри комплектного устройства может понадобиться изменить значение номинального тока в соответствии с таблицей.

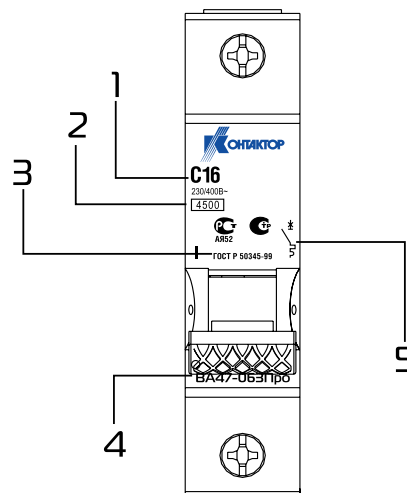
Число расположенных рядом автоматических выключателей	Коэффициент, χ_{ln}
2 или 3	0,9
4 или 5	0,8
От 6 до 9 (включительно)	0,7
Свыше 10	0,6

Комплектность



1. Два уровня картонной упаковки.
2. ВА47-063Про: 1P - 12 шт., 2P - 6 шт., 3P - 4 шт., 4P - 3 шт. (упаковка 1-го уровня).
3. Технический паспорт - 1шт. (упаковка 1-го уровня).

Маркировка



1. Тип мгновенного отключения и номинальный ток.
2. Номинальная наибольшая отключающая способность.
3. Сведения о сертификации.
4. Наименование выключателя.
5. Схема электрическая принципиальная выключателя.

ВА47-063Про, ВА47-100Про, УЗО-100Про, АД-063Про, АДТ-063Про

ВА47-100Про

Количество полюсов	1	2, 3, 4
Номинальный ток In, А	10, 16, 20, 25, 32, 40, 50, 63, 80, 100	
Тип мгновенного отключения	С	
Номинальное напряжение при частоте 50 Гц, В	230/400	400
Напряжение постоянного тока, В	= 12 на полюс	
Номинальная наибольшая отключающая способность Icu, А	10 000	
Рабочая наибольшая отключающая способность Ics, % Icu	100	
Номинальное импульсное выдерживаемое напряжение Uimp, кВ	4	
Износостойкость (механическая), кол-во циклов, не менее	10 000	
Износостойкость (электрическая), кол-во циклов, не менее	4 000	
Максимальное сечение присоединяемых проводников, мм ²	25 (гибкий медный проводник)	
	35 (жесткий медный проводник)	
Степень защиты, IP	20	
Температура окружающей среды	от -40°C до +70°C	
Масса одного полюса, кг	0,19	

Общая рассеиваемая мощность при номинальном токе In - ВА47-100Про (на один полюс)

Номинальный ток, А	10	16	20	25	32	40	50	63	80	100
Мощность, рассеиваемая в одном полюсе, Вт	3	3,5	4,5	4,5	6	7,5	9	13	15	20

Изменение номинального тока автоматического выключателя в зависимости от температуры окружающей среды

In, А	Температура окружающей среды, °C/In, А										
	-30	-20	- 10	0	10	20	30	40	50	60	70
10	13,13	12,48	11,98	11,48	10,98	10,48	10	9,52	8,57	8,10	7,50
16	21,40	20,36	19,56	18,76	17,96	17,00	16	16,00	15,00	14,00	13,04
20	27,13	25,83	24,83	23,83	22,83	21,43	20	19,05	17,62	16,19	14,69
25	32,59	30,96	29,71	28,46	27,21	25,96	25	24,04	22,12	21,15	19,90
32	42,68	40,60	39,00	37,40	35,80	33,88	32	30,12	27,76	25,41	23,49
40	53,33	50,73	48,73	46,73	44,73	42,33	40	37,21	34,42	31,16	28,36
50	67,56	64,31	61,81	59,31	56,81	53,31	50	46,32	42,28	37,87	33,87
63	85,12	81,03	77,88	74,73	71,58	67,17	63	58,37	53,27	47,71	42,67
80	108,78	103,18	99,18	95,18	91,18	85,58	80	74,42	68,37	61,40	55,00
100	134,98	127,98	122,98	117,98	112,98	106,48	100	92,59	84,72	76,39	68,39

Номинальный ток I_m электромагнитного расцепителя автоматических выключателей ВА47-100Про (ток отсечки в цепи с частотой тока 50 Гц)

Кривая С

I_n , А	10	16	20	25	32	40	50	63	80	100
I_m мин., А	50	80	100	125	160	200	250	315	400	500
I_m макс., А	100	160	200	250	320	400	500	630	800	1000

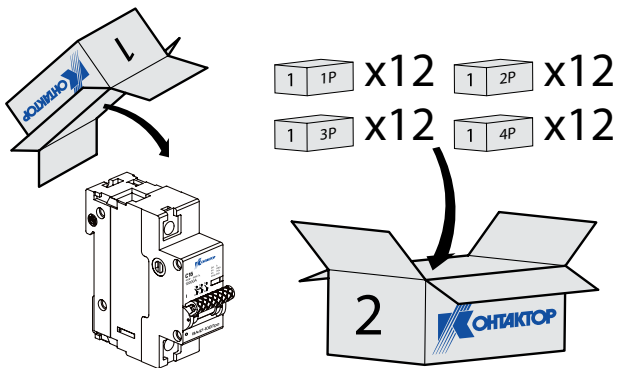
Изменение номинального тока выключателя в зависимости от числа расположенных в ряд автоматических выключателей

Когда несколько автоматических выключателей работают рядом в одно и то же время, отвод тепла может быть ограничен и температура выключателей может значительно увеличиться и привести к

нежелательному отключению. В зависимости от температуры внутри комплектного устройства может понадобиться изменить значение номинального тока в соответствии с таблицей.

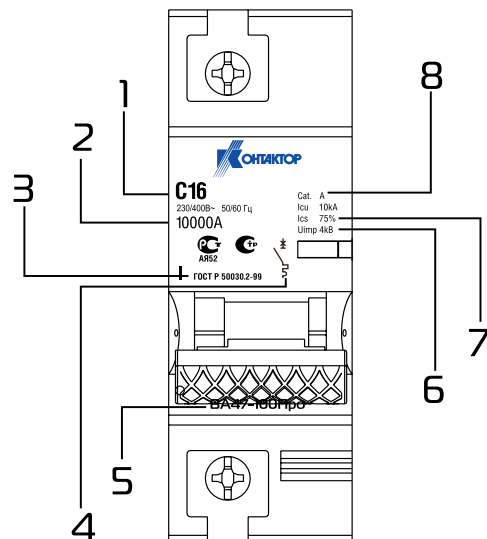
Число расположенных рядом автоматических выключателей	Коэффициент, χ_{1n}
2 или 3	0,9
4 или 5	0,8
От 6 до 9 (включительно)	0,7
Свыше 10	0,6

Комплектность



1. Два уровня картонной упаковки.
2. ВА47-100Про: 1P - 8 шт., 2P - 4 шт., 3P - 2 шт., 4P - 2 шт. (упаковка 1-го уровня).
3. Технический паспорт - 1шт. (упаковка 1-го уровня).

Маркировка



1. Тип мгновенного отключения и номинальный ток.
2. Номинальная наибольшая отключающая способность.
3. Сведения о сертификации.
4. Схема электрическая принципиальная выключателя.
5. Наименование выключателя.
6. Номинальное импульсное выдерживаемое напряжение.
7. Рабочая наибольшая отключающая способность.
8. Категория применения.

2

ВА47-063Про, ВА47-100Про, УЗО-100Про, АД-063Про, АДТ-063Про

УЗО-100Про

Количество полюсов	2	4
Номинальный ток I_n , А	16, 25, 32, 40, 50, 63, 80	
Номинальный отключающий дифференциальный ток $I_{\Delta n}$, А	0,01; 0,03; 0,1; 0,3	0,03; 0,1; 0,3
Номинальное напряжение при частоте 50 Гц U_n , В	230	400
Номинальное напряжение изоляции U_i , В	300	500
Номинальная включающая и отключающая способность по дифференциальному току I_m	500 А ($I_n=16$ А, 25 А, 32 А, 40 А) 10 I_n ($I_n=63$ А, 80 А, 100 А)	
Номинальный условный ток короткого замыкания $I_{\Delta c}$, А	10 000	
Номинальное импульсное выдерживаемое напряжение U_{imp} , кВ	6	
Износостойкость (механическая), кол-во циклов, не менее	20 000	
Износостойкость (электрическая), кол-во циклов, не менее	10 000	
Максимальное сечение присоединяемых проводников, мм ²	25 (гибкий медный проводник) 35 (жесткий медный проводник)	
Время срабатывания, мс	< 300	
Степень защиты, IP	20	
Тип защитной характеристики	АС	
Температура окружающей среды	от - 25°C до + 40°C	
Масса устройства, кг	0,23	0,38

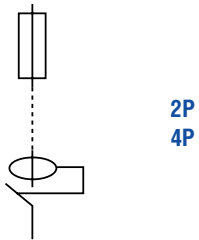
Общая рассеиваемая мощность при номинальном токе I_n - УЗО-100Про, 2P, Вт

$I_{\Delta n}$, mA	16 А	25 А	32 А	40 А	50 А	63 А	80 А
10	1,6	3					
30	1,6	3	5,1	8	5	8	12,8
100	1,6	1,3	2	3,2	5	8	12,8
300	1,6	1,3	2	3,2	5	8	12,8

Общая рассеиваемая мощность при номинальном токе I_n - УЗО-100Про, 4P, Вт

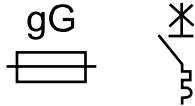
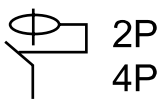
$I_{\Delta n}$, mA	16 А	25 А	32 А	40 А	50 А	63 А	80 А
30	2,6	6,4	10,9	17,2	11	17,2	26
100	2,6	2,8	4,3	6,5	11	17,2	26
300	2,6	2,8	4,3	6,5	11	17,2	26

Защита от коротких замыканий



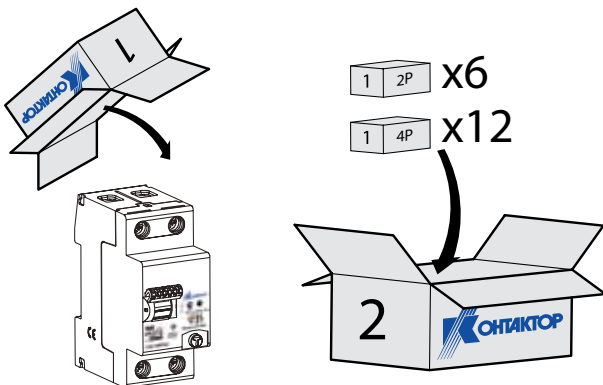
gG	≤ 40 A	50 A	63 A	80 A	ВА47-063Про	ВА47-100Про
16 A	100 кА	50 кА	50 кА	15 кА	4,5 кА	10 кА
25 A	100 кА	50 кА	50 кА	15 кА	4,5 кА	10 кА
32 A	100 кА	50 кА	50 кА	15 кА	4,5 кА	10 кА
40 A	100 кА	50 кА	50 кА	15 кА	4,5 кА	10 кА
50 A	100 кА	50 кА	50 кА	15 кА	4,5 кА	10 кА
63 A	100 кА	50 кА	50 кА	15 кА	4,5 кА	10 кА
80 A	100 кА	50 кА	50 кА	15 кА	4,5 кА	10 кА
100 A	100 кА	50 кА	50 кА	15 кА	4,5 кА	10 кА

Защита от перегрузок



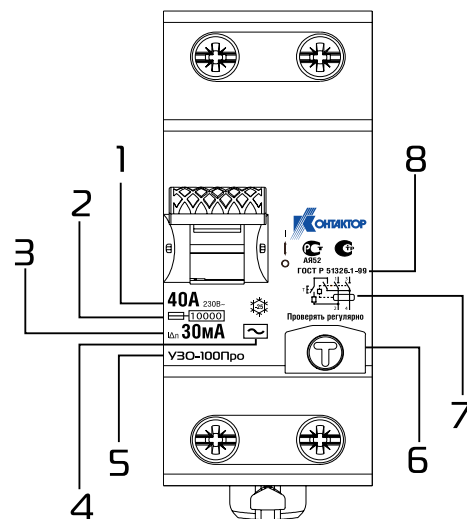
16 A	≤ 16 A
25 A	≤ 25 A
32 A	≤ 32 A
40 A	≤ 40 A
50 A	≤ 50 A
63 A	≤ 63 A
80 A	≤ 80 A
100 A	≤ 100 A

Комплектность



1. Два уровня картонной упаковки.
2. УЗО: 2P - 5 шт., 4P - 1 шт. (упаковка 1-го уровня).
3. Технический паспорт - 1шт. (упаковка 1-го уровня).

Маркировка



1. Номинальный ток.
2. Номинальный условный ток короткого замыкания.
3. Номинальный отключающий дифференциальный ток.
4. Тип защитной характеристики.
5. Наименование устройства.
6. Кнопка ТЕСТ для проверки работоспособности УЗО.
7. Схема электрическая принципиальная устройства.
8. Сведения о сертификации.

ВА47-063Про, ВА47-100Про, УЗО-100Про, АД-063Про, АВДТ-063Про

АД-063Про, АВДТ-063Про

	АД-063Про		АВДТ-063Про
Количество полюсов	2	4	1+N
Отключающий дифференциальный ток $I_{\Delta n}$, А	0,03; 0,1; 0,3		0,03
Номинальный ток I_n , А	10, 16, 20, 25, 32, 40, 50, 63		
Номинальное напряжение изоляции U_i , В	400		
Номинальное напряжение при частоте 50 Гц U_e , В	230	400	230
Неотключающий дифференциальный ток $I_{\Delta no}$, А	0,5 $I_{\Delta n}$		
Номинальная наибольшая дифференциальная включающая и отключающая способность $I_{\Delta m}$, А	3 000		
Номинальная наибольшая коммутационная способность I_{cp} , А	4 500		
Номинальное импульсное выдерживаемое напряжение U_{imp} , кВ	4		
Износостойкость (механическая), кол-во циклов, не менее	2 000		
Износостойкость (электрическая), кол-во циклов, не менее	2 000		
Максимальное сечение присоединяемых проводников, мм ²	25 (гибкий медный проводник)		
	35 (жесткий медный проводник)		
Время срабатывания, мс	< 300		
Степень защиты, IP	20		
Тип защитной характеристики	A		
Температура окружающей среды	от -25°C до +70°C		

Общая рассеиваемая мощность при номинальном токе I_n - АД-063Про, АВДТ-063Про (на один полюс), Вт

I_n , А	10	16	20	25	32	40	50	63
1P+N	1,32	2,16	2,33	2,60	3,98	4,44	4,7	6,07
2P	2,64	4,32	4,66	5,20	7,96	8,88	9,4	12,14
4P	5,28	8,64	9,32	10,4	15,92	17,76	18,8	24,28

Изменение характеристик в зависимости от высоты над уровнем моря

Высота над уровнем моря, м	2 000	3 000	4 000	5 000
Электрическая прочность изоляции, В	3 000	2 500	2 000	1 500
Максимальное рабочее напряжение, В	400	400	400	400

Изменение номинального тока выключателя в зависимости от числа расположенных в ряд автоматических выключателей

Число расположенных рядом автоматических выключателей	Коэффициент, χ_{In}
2 или 3	1
4 или 5	0,8
От 6 до 9 (включительно)	0,7
Свыше 10	0,6

$I_{cn}=I_{cs}=4\ 500\ А$

Изменение номинального тока автоматического выключателя в зависимости от температуры окружающего воздуха

In, A	Рабочий диапазон температур, °C/In, A										
	-30	-20	-10	0	10	20	30	40	50	60	70
1	1,25	1,19	1,13	1,1	1,07	1,03	1	0,97	0,93	0,9	0,86
2	2,51	2,38	2,27	2,2	2,1	2,06	2	1,94	1,86	1,8	1,71
3	3,77	3,57	3,4	3,3	3,2	3,1	3	2,9	2,8	2,6	2,47
4	5,57	5,28	5,03	4,74	4,48	4,22	4	3,76	3,53	3,32	3,15
6	7,75	7,35	7	6,6	6,4	6,18	6	5,8	5,6	5,4	5,13
10	12,74	12,08	11,5	11,1	10,7	10,3	10	9,7	9,3	9	8,55
16	20,71	19,64	18,7	18	17,3	16,6	16	15,4	14,7	14,1	13,40
20	25,70	24,36	23,2	22,4	21,6	20,8	20	19,2	18,4	17,6	16,72
25	32,68	30,98	29,5	28,3	27,2	26	25	24	22,7	21,7	20,62
32	41,87	39,69	37,8	36,5	34,9	33,3	32	30,7	29,1	27,8	26,41
40	53,17	50,40	48	46	44	42	40	38	36	34	32,30
50	66,47	63,00	60	57,5	55	52,5	50	47,5	45	42,5	40,38
63	83,75	79,38	75,6	72,5	69,9	66,1	63	59,8	56,1	52,9	50,26

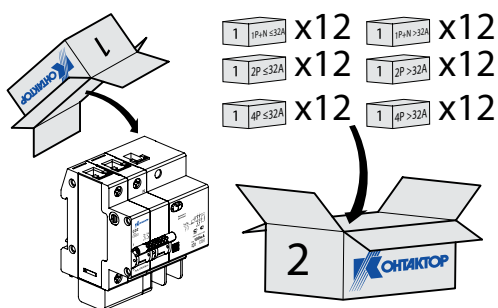
Максимальное рабочее напряжение для тестовых включений

IΔn, mA	30	100	300
Uмин, В	115	150	150
Uмакс, В	400	400	400

Масса устройства, кг

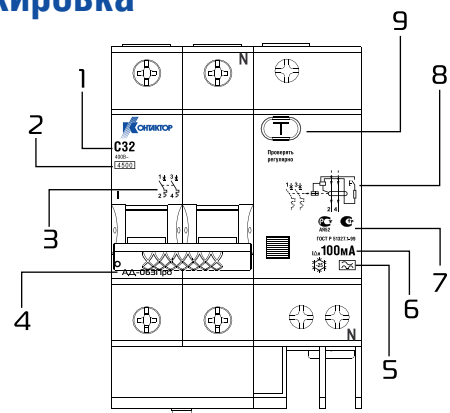
	1P+N	2P	4P
≤ 32 A	0,215	0,315	0,570
40 A	0,245	0,345	0,640
50 A, 63 A	0,250	0,350	0,655

Комплектность



1. Два уровня картонной упаковки.
2. АВДТ-063Про: 1P+N ≤ 32 А - 5 шт., 1P+N > 32 А - 4 шт.
3. АД-063Про: 2P ≤ 32 А - 4 шт., 2P > 32 А - 3 шт.
4P ≤ 32 А - 2 шт., 4P > 32 А - 1 шт. (упаковка 1-го уровня).
4. Технический паспорт - 1шт. (упаковка 1-го уровня).

Маркировка



1. Номинальный ток
2. Предельная коммутационная способность
3. Схема электрическая принципиальная выключателя
4. Наименование выключателя
5. Тип защитной характеристики
6. Номинальный отключающий дифференциальный ток
7. Сведения о сертификации
8. Схема электрическая принципиальная устройства (УЗО)
9. Кнопка ТЕСТ

УЗО-100Про

7000500	УЗО-100, 2Р, 16 А, I _{дн} -10мА, тип АС	7000537	УЗО-100, 2Р, 100А, I _{дн} - 300мА, тип АС
7000501	УЗО-100, 2Р, 25 А, I _{дн} - 10мА, тип АС	7000550	УЗО-100, 4Р, 16 А, I _{дн} - 30мА, тип АС
7000510	УЗО-100, 2Р, 16 А, I _{дн} - 30мА, тип АС	7000551	УЗО-100, 4Р, 25 А, I _{дн} - 30мА, тип АС
7000511	УЗО-100, 2Р, 25 А, I _{дн} - 30мА, тип АС	7000552	УЗО-100, 4Р, 32 А, I _{дн} - 30мА, тип АС
7000512	УЗО-100, 2Р, 32 А, I _{дн} - 30мА, тип АС	7000553	УЗО-100, 4Р, 40 А, I _{дн} - 30мА, тип АС
7000513	УЗО-100, 2Р, 40 А, I _{дн} - 30мА, тип АС	7000554	УЗО-100, 4Р, 50 А, I _{дн} - 30мА, тип АС
7000514	УЗО-100, 2Р, 50 А, I _{дн} - 30мА, тип АС	7000555	УЗО-100, 4Р, 63 А, I _{дн} - 30мА, тип АС
7000515	УЗО-100, 2Р, 63 А, I _{дн} - 30мА, тип АС	7000556	УЗО-100, 4Р, 80 А, I _{дн} - 30мА, тип АС
7000516	УЗО-100, 2Р, 80 А, I _{дн} - 30мА, тип АС	7000557	УЗО-100, 4Р, 100 А, I _{дн} - 30мА, тип АС
7000517	УЗО-100, 2Р, 100 А, I _{дн} - 30мА, тип АС	7000560	УЗО-100, 4Р, 16 А, I _{дн} - 100мА, тип АС
7000520	УЗО-100, 2Р, 16 А, I _{дн} - 100мА, тип АС	7000561	УЗО-100, 4Р, 25 А, I _{дн} - 100мА, тип АС
7000521	УЗО-100, 2Р, 25 А, I _{дн} - 100мА, тип АС	7000562	УЗО-100, 4Р, 32 А, I _{дн} - 100мА, тип АС
7000522	УЗО-100, 2Р, 32 А, I _{дн} - 100мА, тип АС	7000563	УЗО-100, 4Р, 40 А, I _{дн} - 100мА, тип АС
7000523	УЗО-100, 2Р, 40 А, I _{дн} - 100мА, тип АС	7000564	УЗО-100, 4Р, 50 А, I _{дн} - 100мА, тип АС
7000524	УЗО-100, 2Р, 50 А, I _{дн} - 100мА, тип АС	7000565	УЗО-100, 4Р, 63 А, I _{дн} - 100мА, тип АС
7000525	УЗО-100, 2Р, 63 А, I _{дн} - 100мА, тип АС	7000566	УЗО-100, 4Р, 80 А, I _{дн} - 100мА, тип АС
7000526	УЗО-100, 2Р, 80 А, I _{дн} - 100мА, тип АС	7000567	УЗО-100, 4Р, 100 А, I _{дн} - 100мА, тип АС
7000527	УЗО-100, 2Р, 100 А, I _{дн} - 100мА, тип АС	7000570	УЗО-100, 4Р, 16 А, I _{дн} - 300мА, тип АС
7000530	УЗО-100, 2Р, 16 А, I _{дн} - 300мА, тип АС	7000571	УЗО-100, 4Р, 25 А, I _{дн} - 300мА, тип АС
7000531	УЗО-100, 2Р, 25 А, I _{дн} - 300мА, тип АС	7000572	УЗО-100, 4Р, 32 А, I _{дн} - 300мА, тип АС
7000532	УЗО-100, 2Р, 32 А, I _{дн} - 300мА, тип АС	7000573	УЗО-100, 4Р, 40 А, I _{дн} - 300мА, тип АС
7000533	УЗО-100, 2Р, 40 А, I _{дн} - 300мА, тип АС	7000574	УЗО-100, 4Р, 50 А, I _{дн} - 300мА, тип АС
7000534	УЗО-100, 2Р, 50 А, I _{дн} - 300мА, тип АС	7000575	УЗО-100, 4Р, 63 А, I _{дн} - 300мА, тип АС
7000535	УЗО-100, 2Р, 63 А, I _{дн} - 300мА, тип АС	7000576	УЗО-100, 4Р, 80 А, I _{дн} - 300мА, тип АС
7000536	УЗО-100, 2Р, 80 А, I _{дн} - 300мА, тип АС	7000577	УЗО-100, 4Р, 100 А, I _{дн} - 300мА, тип АС

АД-063Про, АВДТ-063Про

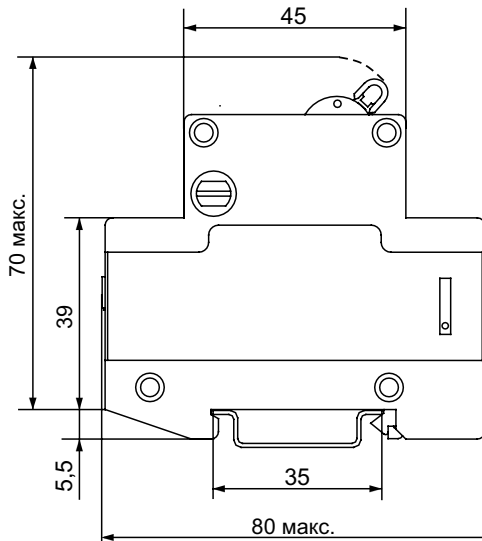
7000600	АД-063, 2P, 10 A, Idn - 30мА, тип А	7000644	АД-063, 4P, 32 A, Idn - 30мА, тип А
7000601	АД-063, 2P, 16 A, Idn - 30мА, тип А	7000645	АД-063, 4P, 40 A, Idn - 30мА, тип А
7000602	АД-063, 2P, 20 A, Idn - 30мА, тип А	7000646	АД-063, 4P, 50 A, Idn - 30мА, тип А
7000603	АД-063, 2P, 25 A, Idn - 30мА, тип А	7000647	АД-063, 4P, 63 A, Idn - 30мА, тип А
7000604	АД-063, 2P, 32 A, Idn - 30мА, тип А	7000650	АД-063, 4P, 10 A, Idn - 100мА, тип А
7000605	АД-063, 2P, 40 A, Idn - 30мА, тип А	7000651	АД-063, 4P, 16 A, Idn - 100мА, тип А
7000606	АД-063, 2P, 50 A, Idn - 30мА, тип А	7000652	АД-063, 4P, 20 A, Idn - 100мА, тип А
7000607	АД-063, 2P, 63 A, Idn - 30мА, тип А	7000653	АД-063, 4P, 25 A, Idn - 100мА, тип А
7000610	АД-063, 2P, 10 A, Idn - 100мА, тип А	7000654	АД-063, 4P, 32 A, Idn - 100мА, тип А
7000611	АД-063, 2P, 16 A, Idn - 100мА, тип А	7000655	АД-063, 4P, 40 A, Idn - 100мА, тип А
7000612	АД-063, 2P, 20 A, Idn - 100мА, тип А	7000656	АД-063, 4P, 50 A, Idn - 100мА, тип А
7000613	АД-063, 2P, 25 A, Idn - 100мА, тип А	7000657	АД-063, 4P, 63 A, Idn - 100мА, тип А
7000614	АД-063, 2P, 32 A, Idn - 100мА, тип А	7000660	АД-063, 4P, 10 A, Idn - 300мА, тип А
7000615	АД-063, 2P, 40 A, Idn - 100мА, тип А	7000661	АД-063, 4P, 16 A, Idn - 300мА, тип А
7000616	АД-063, 2P, 50 A, Idn - 100мА, тип А	7000662	АД-063, 4P, 20 A, Idn - 300мА, тип А
7000617	АД-063, 2P, 63 A, Idn - 100мА, тип А	7000663	АД-063, 4P, 25 A, Idn - 300мА, тип А
7000620	АД-063, 2P, 10 A, Idn - 300мА, тип А	7000664	АД-063, 4P, 32 A, Idn - 300мА, тип А
7000621	АД-063, 2P, 16 A, Idn - 300мА, тип А	7000665	АД-063, 4P, 40 A, Idn - 300мА, тип А
7000622	АД-063, 2P, 20 A, Idn - 300мА, тип А	7000666	АД-063, 4P, 50 A, Idn - 300мА, тип А
7000623	АД-063, 2P, 25 A, Idn - 300мА, тип А	7000667	АД-063, 4P, 63 A, Idn - 300мА, тип А
7000624	АД-063, 2P, 32 A, Idn - 300мА, тип А	7000670	АВДТ-063, 1P+N, 10 A, Idn - 30мА, тип А
7000625	АД-063, 2P, 40 A, Idn - 300мА, тип А	7000671	АВДТ-063, 1P+N, 16 A, Idn - 30мА, тип А
7000626	АД-063, 2P, 50 A, Idn - 300мА, тип А	7000672	АВДТ-063, 1P+N, 20 A, Idn - 30мА, тип А
7000627	АД-063, 2P, 63 A, Idn - 300мА, тип А	7000673	АВДТ-063, 1P+N, 25 A, Idn - 30мА, тип А
7000640	АД-063, 4P, 10 A, Idn - 30мА, тип А	7000674	АВДТ-063, 1P+N, 32 A, Idn - 30мА, тип А
7000641	АД-063, 4P, 16 A, Idn - 30мА, тип А	7000675	АВДТ-063, 1P+N, 40 A, Idn - 30мА, тип А
7000642	АД-063, 4P, 20 A, Idn - 30мА, тип А	7000676	АВДТ-063, 1P+N, 50 A, Idn - 30мА, тип А
7000643	АД-063, 4P, 25 A, Idn - 30мА, тип А	7000677	АВДТ-063, 1P+N, 63 A, Idn - 30мА, тип А



ВА47-063Про, ВА47-100Про, УЗО-100Про,
АД-063Про, АВДТ-063Про

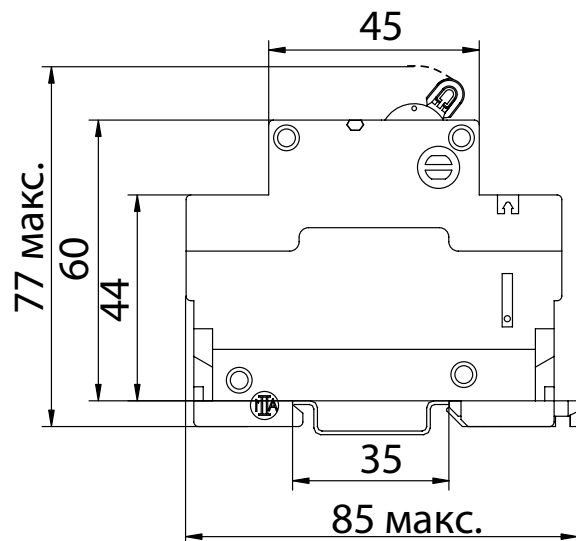
Общий вид и габаритные размеры

ВА47-063Про



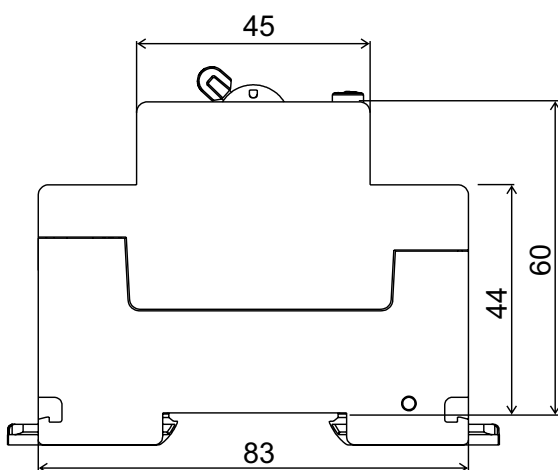
	1P	2P	3P	4P
Ширина, мм	17,8	35,6	53,4	71,2

ВА47-100Про



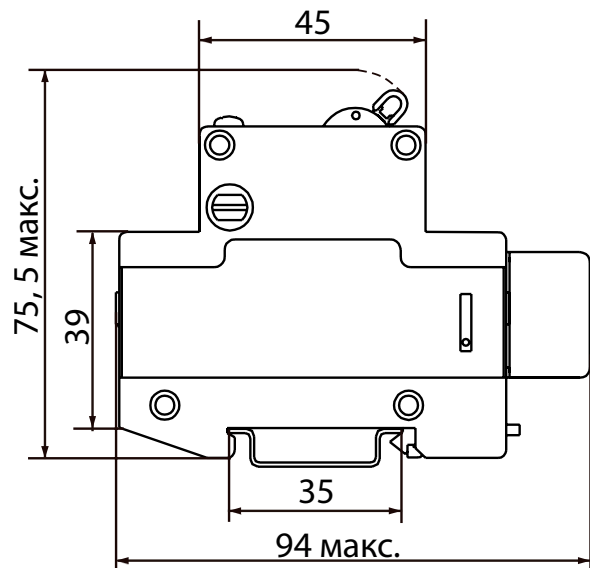
	1 P	2 P	3 P	4 P
Ширина, мм	27	54	81	108

УЗО-100Про



	2 P	4 P
Ширина, мм	35,6	71,2

АД-063Про, АВДТ-063Про

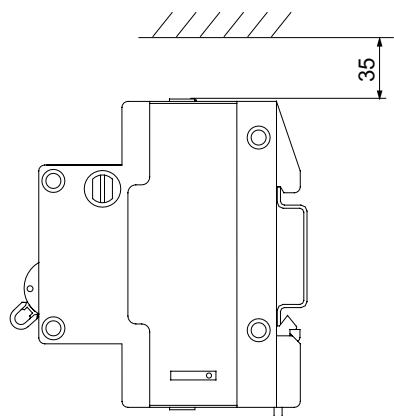


	1 P + N (≤ 32 A)	1 P + N (> 32 A)	2P (≤ 32 A)	2P (> 32 A)	4P (≤ 32 A)	4P (> 32 A)
Ширина, мм	45	55	63	73	117	136

Монтаж

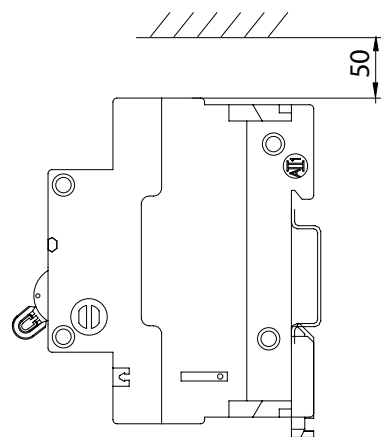
ВА47-063Про

Минимальные расстояния от выключателя до заземленных металлических частей распреустройства, а также до изоляционных щитков: 1Р, 2Р, 3Р, 4Р



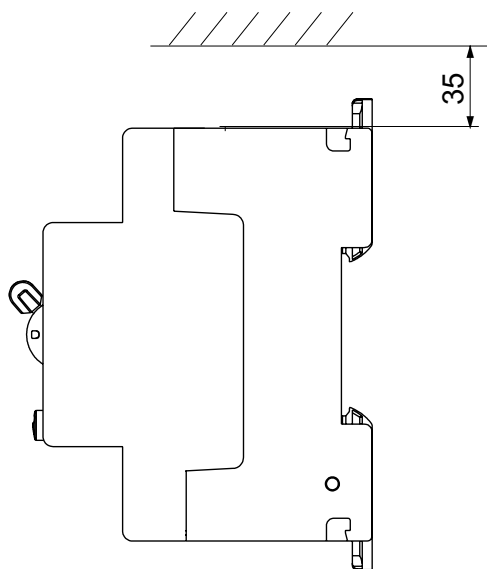
ВА47-100Про

Минимальные расстояния от выключателя до заземленных металлических частей распреустройства, а также до изоляционных щитков: 1Р, 2Р, 3Р, 4Р



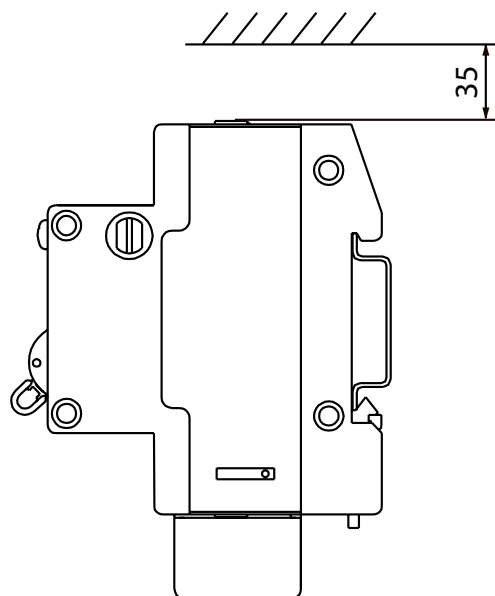
УЗО-100Про

Монтаж на DIN-рейку 35 мм согласно ГОСТ Р МЭК 60715-2003



АД-063Про, АВДТ-063Про

Минимальные расстояния от выключателя до заземленных металлических частей распреустройства, а также до изоляционных щитков: 3Р, 4Р, 1Р + N



Все модульное оборудование ОАО «Контактор» может монтироваться в любом положении.

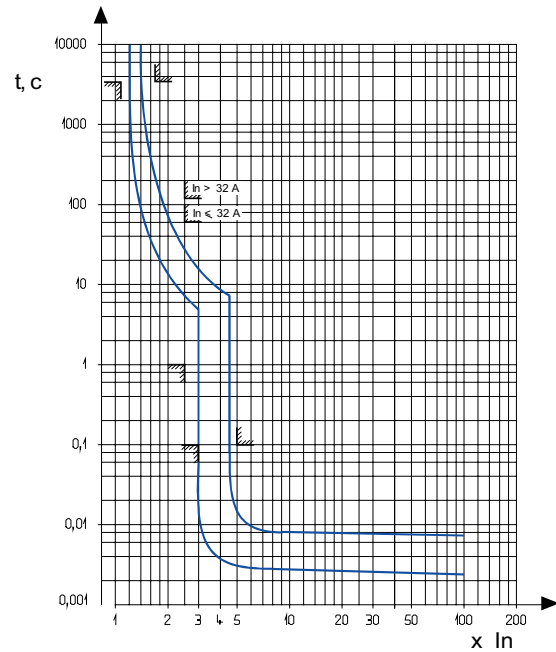
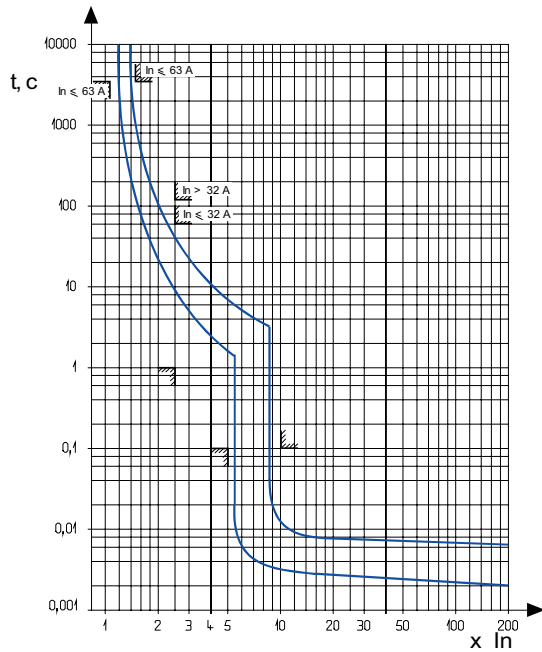


Времятоковые характеристики

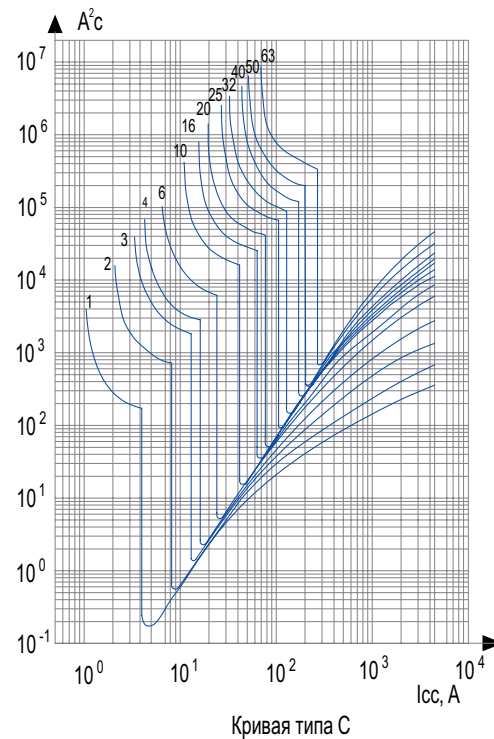
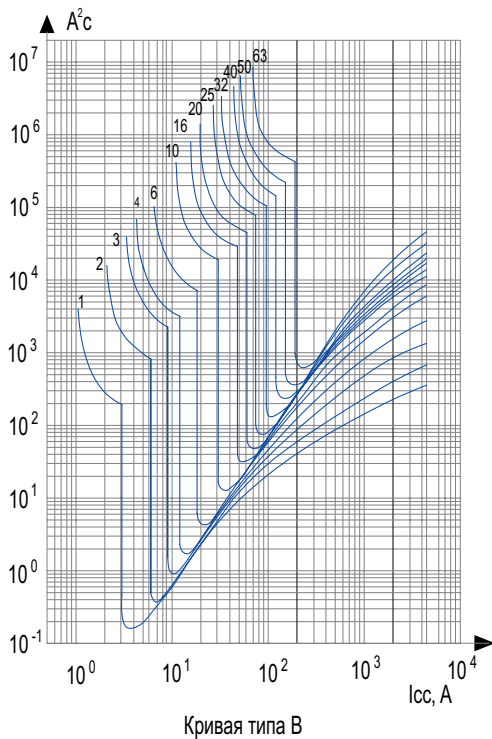
ВА47-063Про

Зона срабатывания термоманнитного расцепителя

Срабатывание теплового расцепителя при температуре окружающего воздуха 30°C. I_n — номинальный ток автоматического выключателя



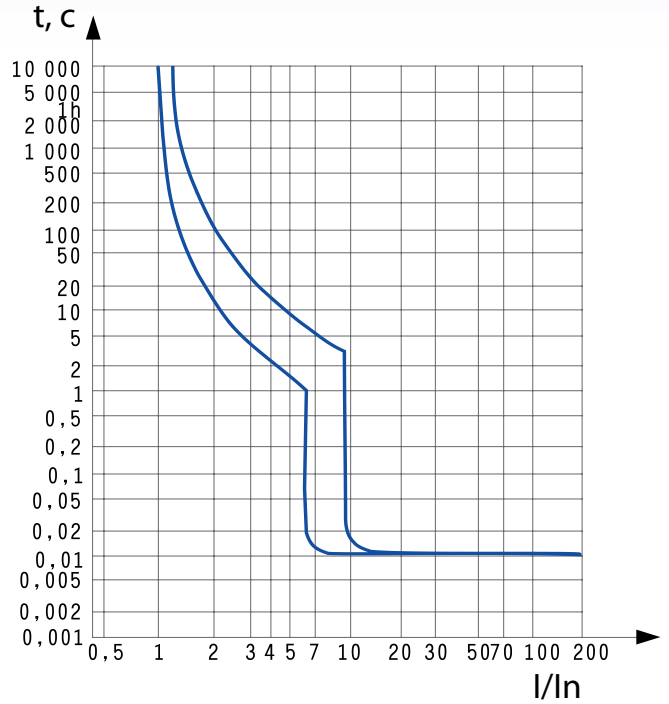
Удельное тепловыделение (A^2c), энергия, выделяемая при КЗ в проводнике с сопротивлением 1 Ом, в зависимости от действующего значения ожидаемого тока короткого замыкания (интеграл Джоуля)



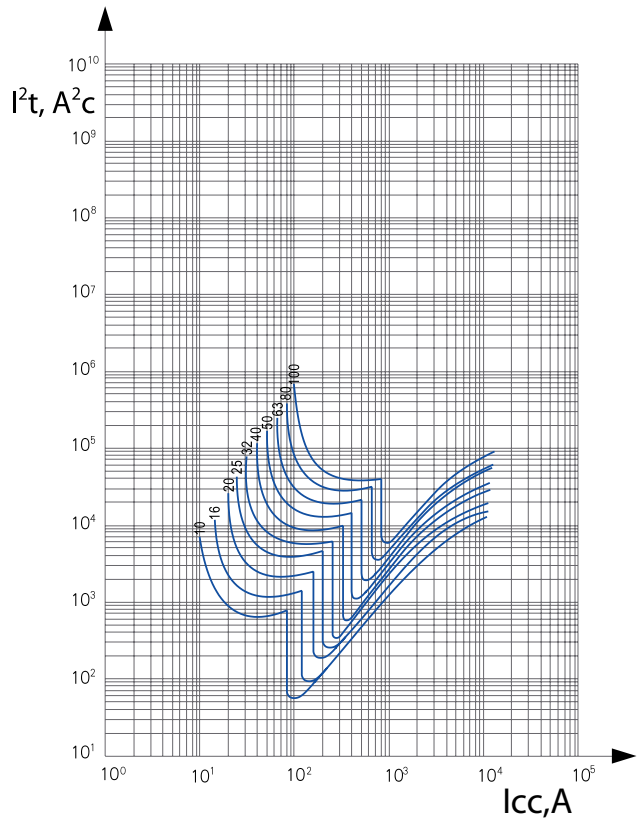
ВА47-100Про

Зона срабатывания термоманнитного расцепителя

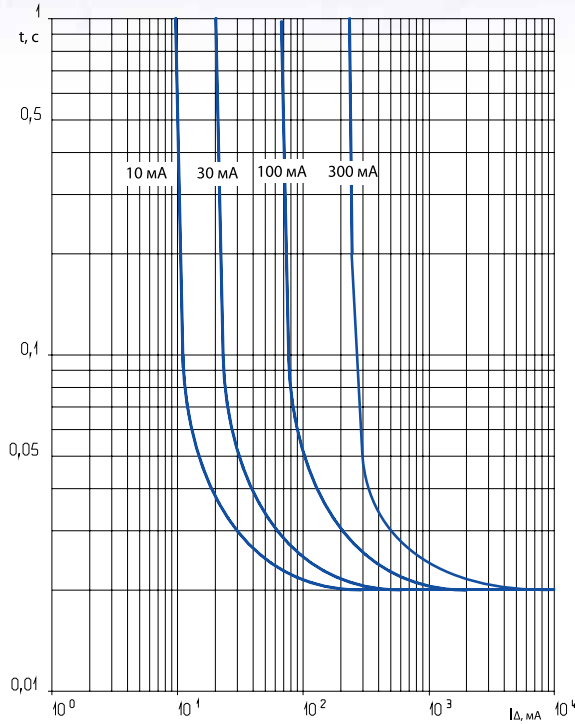
Срабатывание теплового расцепителя при температуре окружающего воздуха 30 °С. I_n — номинальный ток автоматического выключателя



Удельное тепловыделение (A^2c), энергия, выделяемая при КЗ в проводнике с сопротивлением 1 Ом, в зависимости от действующего значения ожидаемого тока короткого замыкания (интеграл Джоуля)



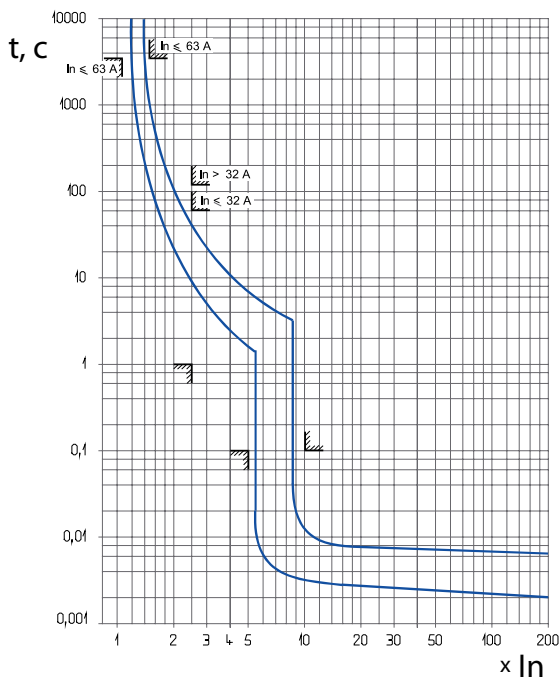
УЗО-100Про



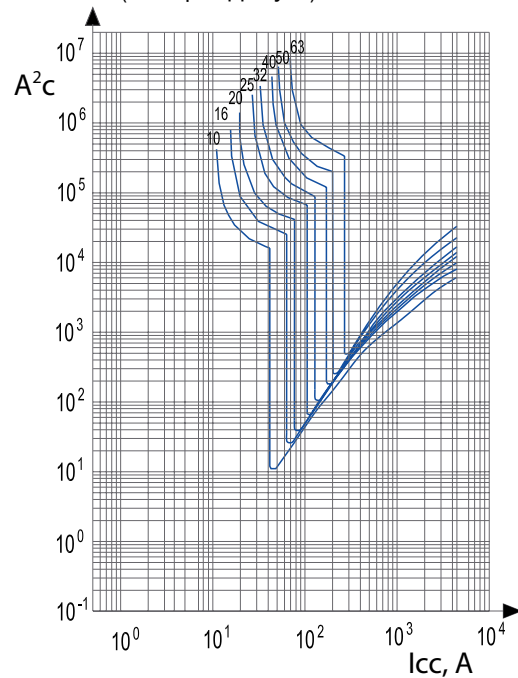
АД-063Про, АВДТ-063Про

Зона срабатывания термомagnитного расцепителя

Срабатывание теплового расцепителя при температуре окружающего воздуха 30 °С. I_n — номинальный ток автоматического выключателя

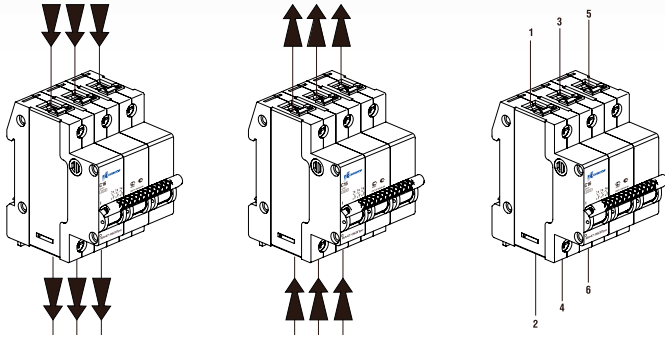


Удельное тепловыделение (A^2c), энергия, выделяемая при КЗ в проводнике с сопротивлением 1 Ом, в зависимости от действующего значения ожидаемого тока короткого замыкания (интеграл Джоуля)



Подключение

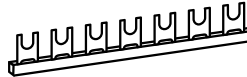
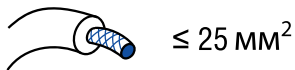
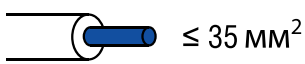
ВА47-063Про



	Без наконечника	С наконечником
Жесткий медный* проводник	1 x 2,5...50 мм ² 2 x 2,5...25 мм ²	-
Гибкий медный* проводник	1 x 2,5...35 мм ² 2 x 2,5...16 мм ²	1 x 1,5...35 мм ²

* При подключении алюминиевыми проводами: без ограничений.

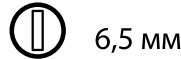
Подключение кабелей



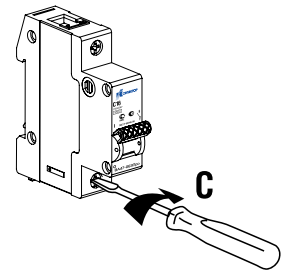
1,3 Нм ≤ C ≤ 3,5 Нм



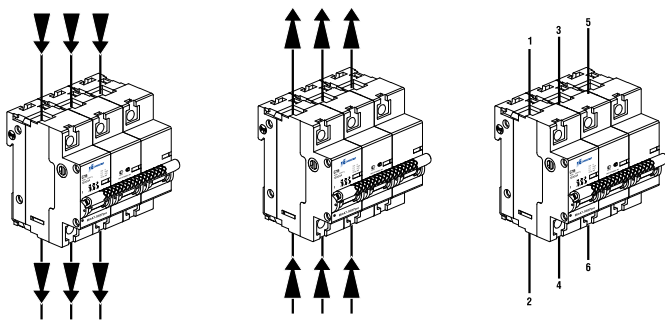
Z2



6,5 мм



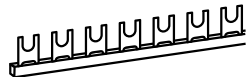
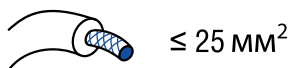
ВА47-100Про



	Без наконечника	С наконечником
Жесткий медный* проводник	1 x 2,5... 50 мм ² 2 x 2,5...25 мм ²	-
Гибкий медный* проводник	1 x 2,5...35 мм ² 2 x 2,5...16 мм ²	1 x 1,5...35 мм ²

* При подключении алюминиевыми проводами: ВА47-100Про от 10 А до 63 А - без ограничений, ВА47-100Про 80 А и 100 А - не подлежат подключению.

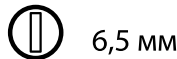
Подключение кабелей



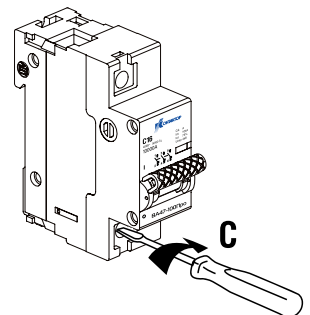
1,3 Нм ≤ C ≤ 3,5 Нм



Z2



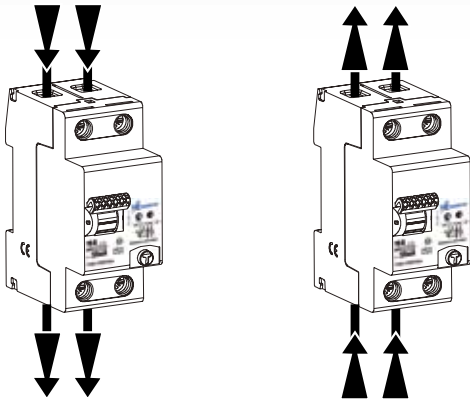
6,5 мм



2

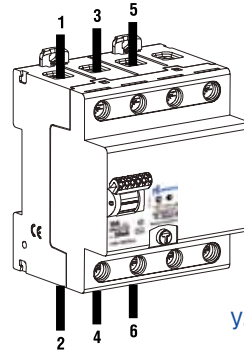
ВА47-063Про, ВА47-100Про, УЗО-100Про, АД-063Про, АВДТ-063Про

УЗО-100Про



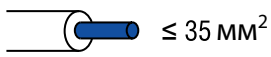
Подключение без нейтрали

Для использования в трехфазной сети 230 В (2P) или 400 В (4P) переменного тока без нейтрали

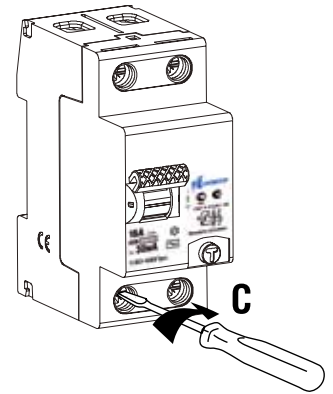
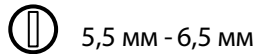
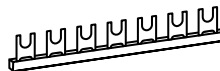
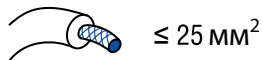


УЗО, нейтраль справа

Подключение кабелей



$1,3 \text{ Нм} \leq C \leq 3,5 \text{ Нм}$

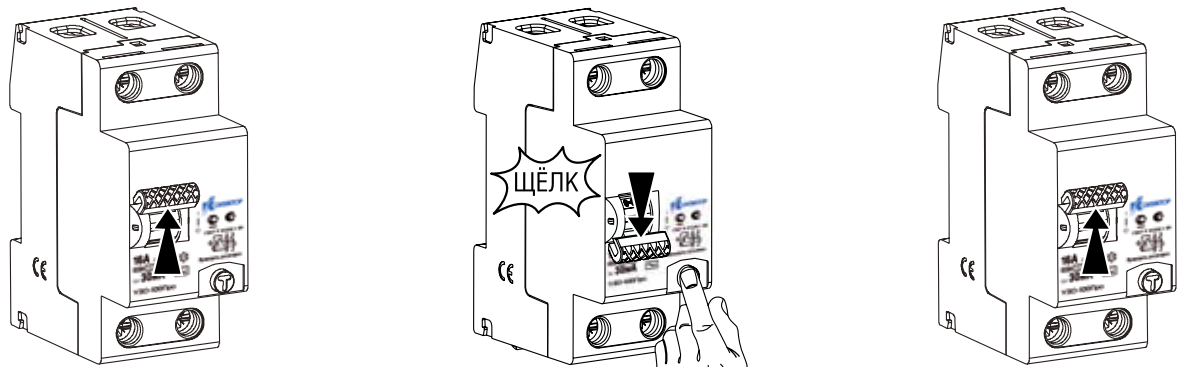


Без наконечника С наконечником

Жесткий медный* провод	1 x 0,75... 50 мм ² 2 x 0,75... 16 мм ²	-
Гибкий медный* провод	1 x 0,75... 35 мм ² 2 x 0,75... 16 мм ²	1 x 0,75... 25 мм ²

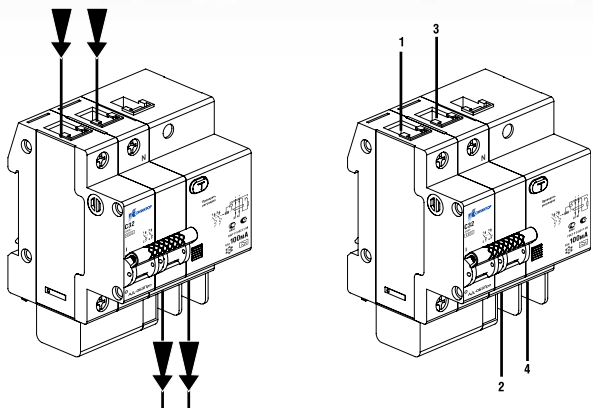
* При подключении алюминиевыми проводами: УЗО-100Про от 16 А до 63 А - без ограничений, УЗО-100Про 2P 80 А и 100 А — с использованием кабельных алюминиевых наконечников, УЗО-100Про 4P 80 А - не подлежат подключению.

Тестирование

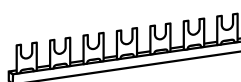
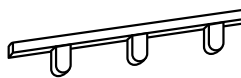
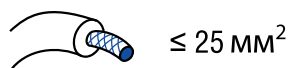


Производить не реже одного раза в три месяца (нажатием кнопки «ТЕСТ»)

АД-063Про, АВДТ-063Про



Подключение кабелей



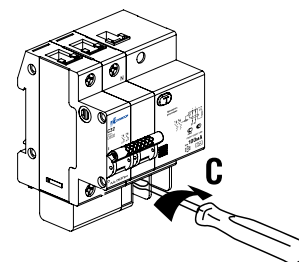
$1,3 \text{ Nm} \leq C \leq 3,5 \text{ Nm}$



5,5 мм - для УЗО
6,5 мм - для выключателя

	Без наконечника	С наконечником
Жесткий медный* проводник	1 x 1,5...35 мм ² 2 x 1,5...16 мм ²	-
Гибкий медный* проводник	1 x 1,5...25 мм ² 2 x 1,5...10 мм ²	1 x 1,5...25 мм ²

* При подключении алюминиевыми проводами: без ограничений.



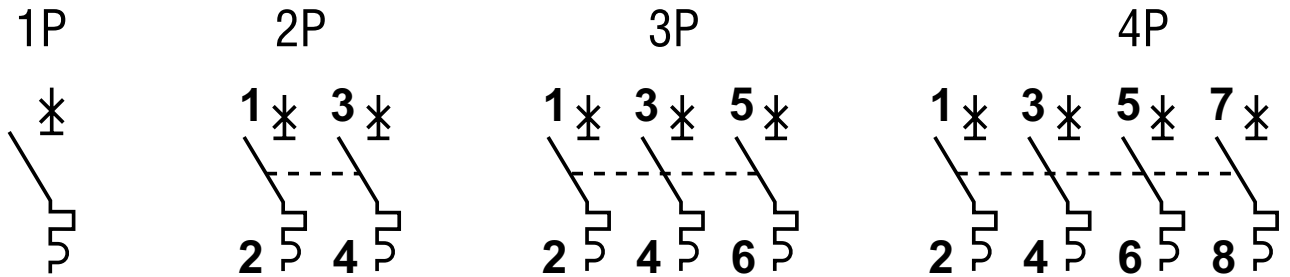


**ВА47-063Про, ВА47-100Про, УЗО-100Про,
АД-063Про, АВДТ-063Про**

Схемы электрические

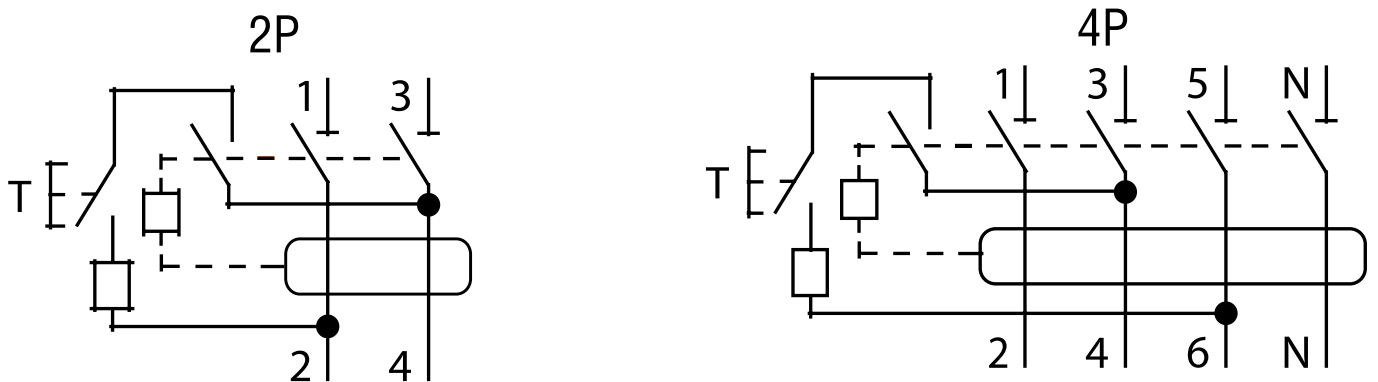
ВА47-063Про, ВА47-100Про

Схема электрическая принципиальная



УЗО-100Про

Схема электрическая принципиальная



АД-063Про, АВДТ-063Про

Схема электрическая принципиальная

