

УЗИП

УЗИПы для технологических полевых устройств



УЗИП для применения вне помещений, для ввинчивания в двухпроводное технологическое полевое устройство. Нержавеющая сталь, монтаж с гермоводом со степенью защиты до IP 67.

УЗИП семейства DEHNpipe делятся на устройства для проходного монтажа (последовательное подключение) и монтажа в качестве заглушки на кабельный ввод технологического полевого устройства (параллельное подключение).

УЗИП для проходного монтажа ввинчиваются непосредственно в гермоввод защищаемого устройства, что обеспечивает энергетически скоординированную защиту от импульсных перенапряжений.

Такие УЗИП также применимы для устройств, позволяющих выполнить только одно подключение к клеммам технологических полевых устройств или имеющих только один кабельный ввод.

УЗИП для параллельного монтажа подключается к клеммам технологического полевого устройства, к которым присоединяются также и информационные кабели, соединяющие устройство с системой автоматизации. Соответственно, защитные компоненты УЗИП в этом случае включены

• **УЗИП для монтажа на технологические полевые устройства (путем ввинчивания)**

- Параллельное или последовательное подключение
- Изготовлено из устойчивой к коррозии нержавеющей стали
- Имеются варианты УЗИП для защиты двух интерфейсов (информационная или питающая линии)

• **Варианты применения для цепей Ex (i) и Ex (d)**

- УЗИП для защиты искробезопасных цепей и шин передачи данных Ex (i)
- УЗИП во взрывонепроницаемой оболочке Ex (d)

• **Международные сертификаты**

- УЗИП сертифицированы на соответствие: IECEx, ATEX, FISCO, CSA Hazloc, ГОСТ Р

параллельно защищаемому устройству.

Конструкция устройства обеспечивает степень защиты IP 67 для обоих вариантов.

Для полевых устройств во взрывоопасных зонах доступны варианты УЗИП, соответствующие видам взрывозащиты Ex i (искробезопасная электрическая цепь) и Ex d (взрывонепроницаемая оболочка).

Для применения во взрывоопасных зонах 1 или 2.

УЗИП идеально подходит для защиты полевого измерительного оборудования, например, преобразователей или датчиков, подключенных по шинам передачи данных. Типичным применением такого типа УЗИП являются измерительные цепи 4-20 мА или шины передачи данных с напряжением до 30 В.

УЗИПы для технологических полевых устройств



Варианты проходного монтажа.



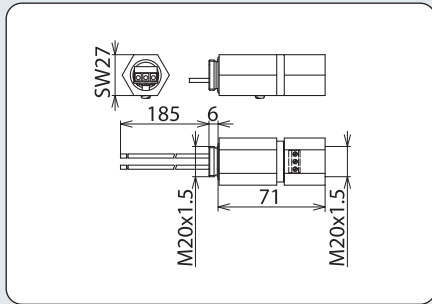
Прочное исполнение из устойчивой к коррозии нержавеющей стали.



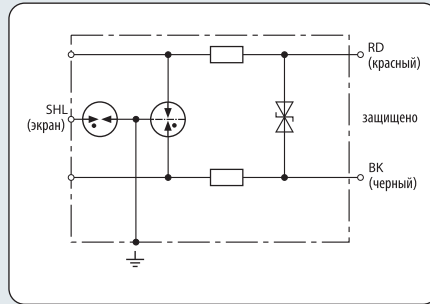
Метрическая и дюймовая резьба NPT.



Сертификаты ATEX и IECEx.



Размерный эскиз DPI MD



Принципиальная схема DPI MD



- Легкий монтаж благодаря конструкции, состоящей из двух частей
- 3 концепции экранирования
- Для применения согласно зонной концепции молниезащиты на границах МЗЗ 0в – 2 и выше

Энергетически скоординированное УЗИП без токов утечки на землю для интерфейсов 4-20 мА с резьбой M20 x 1,5 (внутренняя/внешняя). Опция прямого заземления / непрямого заземления, а также экран может быть не заземлен. Гермоввод может быть заказан в качестве дополнительной принадлежности.

Тип	DPI MD 24 M 2S
Арт. №	929 941
Класс УЗИП	TYPE 2 P1
Номинальное напряжение ( $U_N$ )	24 В
Максимальное длительное рабочее напряжение пост. тока ( $U_C$ )	34,8 В
Максимальное длительное рабочее напряжение перемен. тока ( $U_C$ )	24,5 В
Номинальный ток ( $I_L$ )	0,5 А
D1 Импульсный ток молнии (10/350 мкс) на линию ( $I_{imp}$ )	1 кА
C2 полный номинальный ток разряда (8/20 мкс) ( $I_n$ )	10 кА
C2 номинальный ток разряда (8/20 мкс) на линию ( $I_n$ )	10 кА
C2 Номинальный ток разряда (8/20 мкс) экран-PG ( $I_n$ )	20 кА
Уровень напряжения защиты линия-линия при $I_n$ C2 ( $U_P$ )	≤ 65 В
Уровень напряжения защиты линия-PG при $I_n$ C2 ( $U_P$ )	≤ 650 В
Уровень напряжения защиты экран-PG при $I_n$ C2 ( $U_P$ )	≤ 650 В
Уровень напряжения защиты линия-линия при 1кВ/мкс C3 ( $U_P$ )	≤ 50 В
Уровень напряжения защиты линия-PG при 1кВ/мкс C3 ( $U_P$ )	≤ 500 В
Уровень напряжения защиты экран-PG при 1 кВ/мкс C3 ( $U_P$ )	≤ 600 В
Частота среза линия-линия ( $f_G$ )	14 МГц
Ёмкость линия-линия (C)	≤ 400 пФ
Ёмкость линия-PG (C)	≤ 20 пФ
Ёмкость экран-PG (C)	≤ 15 пФ
Последовательное сопротивление на линию	2,2 Ом
Диапазон рабочих температур ( $T_U$ )	-40 °C ... +80 °C
Степень защиты для наружного монтажа	IP 67
Для монтажа на технологическое полевое устройство	M20 x 1,5 внутренняя резьба / M20 x 1,5 внешняя резьба
Подключение вход/выход	винт / соед. проводники 1,5 мм <sup>2</sup>
Длина подключения	200 мм
Поперечное сечение, жесткий проводник	0,08-2,5 мм <sup>2</sup>
Поперечное сечение, гибкий проводник	0,08-1,5 мм <sup>2</sup>
Заземляется через	корпус или заземляющее кольцо (принадлежность)
Материал корпуса	NIRO (V2A)
Цвет	натуральный
Стандарты проверки	IEC 61643-21, ГОСТ Р 54986-2012
Классификация SIL (Уровень безопасности интеграции)	до SIL3 *)
Разрешения, сертификаты	ГОСТ Р

\*) Более подробную информацию можно найти на: [www.dehn-ru.com](http://www.dehn-ru.com)

УЗИПы для технологических полевых устройств