

УЗИП

УЗИПы для технологических полевых устройств



УЗИП для применения вне помещений, для ввинчивания в двухпроводное технологическое полевое устройство. Нержавеющая сталь, монтаж с гермоводом со степенью защиты до IP 67.

УЗИП семейства DEHNpipe делятся на устройства для проходного монтажа (последовательное подключение) и монтажа в качестве заглушки на кабельный ввод технологического полевого устройства (параллельное подключение).

УЗИП для проходного монтажа ввинчиваются непосредственно в гермоввод защищаемого устройства, что обеспечивает энергетически скоординированную защиту от импульсных перенапряжений.

Такие УЗИП также применимы для устройств, позволяющих выполнить только одно подключение к клеммам технологических полевых устройств или имеющих только один кабельный ввод.

УЗИП для параллельного монтажа подключается к клеммам технологического полевого устройства, к которым присоединяются также и информационные кабели, соединяющие устройство с системой автоматизации. Соответственно, защитные компоненты УЗИП в этом случае включены

УЗИП для монтажа на технологические полевые устройства (путем ввинчивания)

- Параллельное или последовательное подключение
- Изготовлено из устойчивой к коррозии нержавеющей стали
- Имеются варианты УЗИП для защиты двух интерфейсов (информационная или питающая линии)

Варианты применения для цепей Ex (i) и Ex (d)

- УЗИП для защиты искробезопасных цепей и шин передачи данных Ex (i)
- УЗИП во взрывонепроницаемой оболочке Ex (d)

Международные сертификаты

- УЗИП сертифицированы на соответствие: IECEx, ATEX, FISCO, CSA Hazloc, ГОСТ Р

параллельно защищаемому устройству.

Конструкция устройства обеспечивает степень защиты IP 67 для обоих вариантов.

Для полевых устройств во взрывоопасных зонах доступны варианты УЗИП, соответствующие видам взрывозащиты Ex i (искробезопасная электрическая цепь) и Ex d (взрывонепроницаемая оболочка).

Для применения во взрывоопасных зонах 1 или 2.

УЗИП идеально подходит для защиты полевого измерительного оборудования, например, преобразователей или датчиков, подключенных по шинам передачи данных. Типичным применением такого типа УЗИП являются измерительные цепи 4-20 мА или шины передачи данных с напряжением до 30 В.

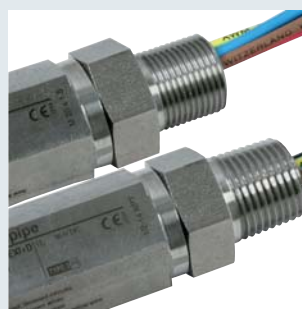
УЗИПы для технологических полевых устройств



Варианты проходного монтажа.



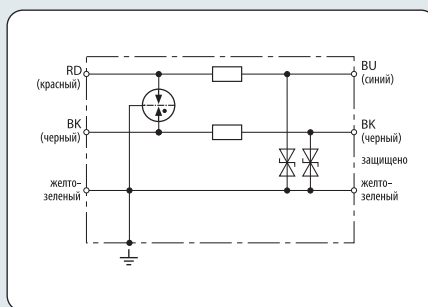
Прочное исполнение из устойчивой к коррозии нержавеющей стали.



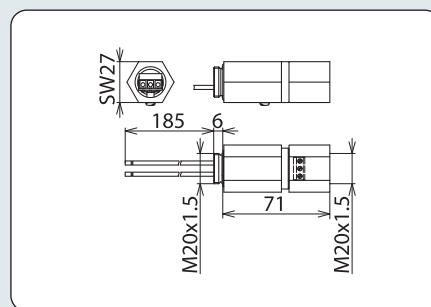
Метрическая и дюймовая резьба NPT.



Сертификаты ATEX и IECEx.



Принципиальная схема DPI ME



Размерный эскиз DPI ME

- Прочная конструкция
- Защитная цепь в закрытом корпусе
- Исполнение с односторонним подключением доступно по запросу
- Для применения согласно зонной концепции молниезащиты на границах МЗЗ 0_Б – 2 и выше

Энергетически скоординированный двухступенчатый УЗИП с газовым разрядником и диодами относительно земли. Для несимметричных интерфейсов с внешней резьбой 1/2- 14 NPT (внутренняя/внешняя). Проходной заземляющий проводник.

Тип	DPI ME 24 N A2G
Арт. №	929 921
Класс УЗИП	TYPE 2P1
Номинальное напряжение (U _N)	24 В
Максимальное длительное рабочее напряжение пост. тока (U _C)	34,8 В
Максимальное длительное рабочее напряжение перем. тока (U _C)	24,5 В
Номинальный ток (I _L)	0,5 А
D1 Импульсный ток молнии (10/350 мкс) на линию (I _{imp})	1 кА
C2 полный номинальный ток разряда (8/20 мкс) (I _n)	10 кА
C2 номинальный ток разряда (8/20 мкс) на линию (I _n)	10 кА
Уровень напряжения защиты линия-линия при I _n C2 (U _p)	≤ 120 В
Уровень напряжения защиты линия-PG при I _n C2 (U _p)	≤ 65 В
Уровень напряжения защиты линия-линия при 1кВ/мкс C3 (U _p)	≤ 98 В
Уровень напряжения защиты линия-PG при 1кВ/мкс C3 (U _p)	≤ 49 В
Ёмкость линия-линия (C)	≤ 250 пФ
Ёмкость линия-PG (C)	≤ 450 пФ
Последовательное сопротивление на линию	4,7 Ом
Диапазон рабочих температур (T _U)	-40 °C ... +80 °C
Степень защиты	IP 67
Для монтажа на технологическое полевое устройство	1/2-14 NPT внешняя резьба / 1/2-14 NPT внешняя резьба
Подключение вход/выход	соед. проводники AWG 16
Длина подключения	500 мм
Заземляется через	корпус и заземляющий проводник
Материал корпуса	NIRO (V2A)
Цвет	натуральный
Стандарты проверки	IEC 61643-21, ГОСТ Р 54986-2012
Классификация SIL (Уровень безопасности интеграции)	до SIL3 *)
Разрешения, сертификаты	ГОСТ Р

*) Более подробную информацию можно найти на: www.dehn-ru.com

УЗИПы для технологических полевых устройств