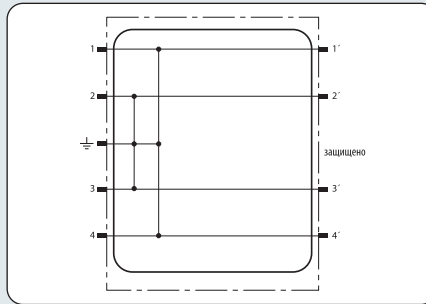
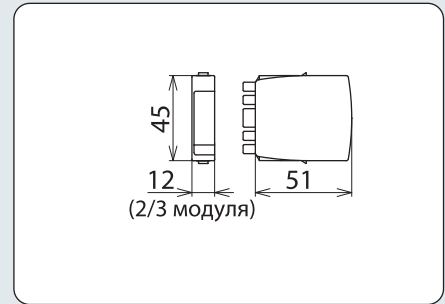


Заземляющий модуль



Принципиальная схема BXT M4 E



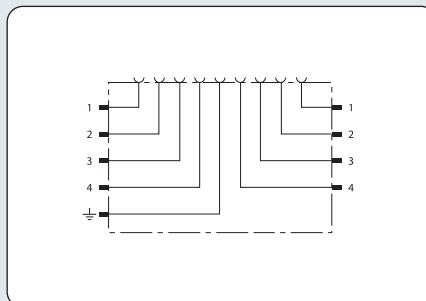
Размерный эскиз BXT M4 E

- Для установки в базовые элементы BLITZDUCTOR SP/XT/XTU
- Простота обслуживания
- Возможность быстрой замены при установке в базовый элемент модуля УЗИП

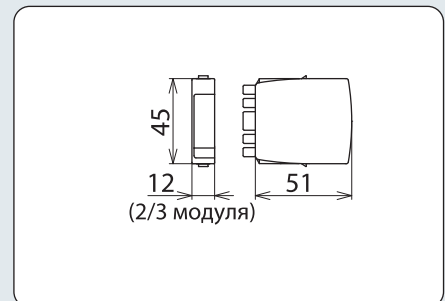
Заземляющий модуль накоротко замыкает все линии, подсоединенные к базовому элементу BLITZDUCTOR SP/XT/XTU на PG. Предназначен для прямого заземления неиспользуемых проводников кабеля, которые уже подключены к базовому элементу.

Тип	BXT M4 E
Арт. №	920 308
D1 Полный импульсный ток молнии (10/350 мкс) (I _{imp})	10 кА
Диапазон рабочих температур (T _u)	-40 °C ... +80 °C
Степень защиты (вставленный)	IP 20
Устанавливается в	базовый элемент
Материал корпуса	полиамид PA 6.6
Цвет	серый

Проверочный/разъединительный модуль



Принципиальная схема BXT M4 T



Размерный эскиз BXT M4 T

- Для установки в базовые элементы BLITZDUCTOR SP/XT/XTU
- Облегчается обслуживание и определение неисправности
- В комплект входят измерительные шнуры

Проверочный / разъединительный модуль прерывает цепь подключенных к базовому элементу BLITZDUCTOR SP/XT/XTU проводников и выводит их на измерительные разъемы на фронтальной стороне модуля. Благодаря этому возможно проведение измерений в установках без отключения проводников от базового элемента.

Тип	BXT M4 T
Арт. №	920 309
Максимальное длительное рабочее напряжение пост. тока (U _c)	180 В
Максимальное длительное рабочее напряжение перем. тока (U _c)	127 В
Номинальный ток при 80 °C (I _n)	1,0 А
Контактное сопротивление	0,1 Ом
Диапазон рабочих температур (T _u)	-40 °C ... +80 °C
Степень защиты (вставленный)	IP 20
Устанавливается в	базовый элемент
Измерительные разъемы	покрытые золотом, 1 мм
Материал корпуса	полиамид PA 6.6
Цвет	серый
Принадлежности	2 измерительных кабеля (1 м), защитная сумка

Дополнительный шнур для проверочного/разделительного модуля



УЗИПы со вставными модулями для монтажа на DIN-рейку

Дополнительный шнур для проверочных/разделительных модулей. Подходит только для применения совместно с модулем ВХТ М4 Т. 1 набор = 2 измерительных линии.

Тип	ML ВХТ М4 Т
Арт. №	920 394
Длина	1000 мм
Цвет	черный

Набор для маркировки ВА1-ВА15



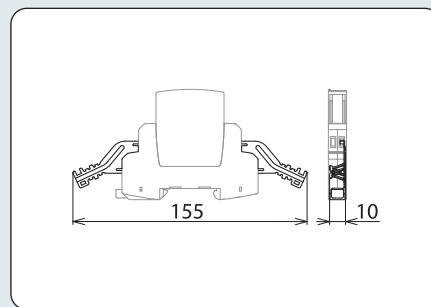
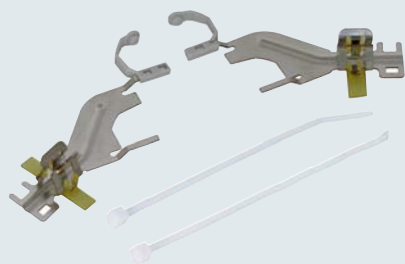
BA 1	1.1	1.2	1.3	1.4
BA 2	2.1	2.2	2.3	2.4
BA 3	3.1	3.2	3.3	3.4
BA 4	4.1	4.2	4.3	4.4
BA 5	5.1	5.2	5.3	5.4
BA 6	6.1	6.2	6.3	6.4
BA 7	7.1	7.2	7.3	7.4
BA 8	8.1	8.2	8.3	8.4

2 x 165 наклеек для маркировки устройств мониторинга DRC MCM XT с адресами шин (BA1 - BA15) и последовательность номеров назначенных ВХТ модулей (от 1.1-1.10 до 15.1-15.10).

- Для системы контроля состояния DRC MCM XT
- Устойчивая к истиранию
- Прозрачная основа

Тип	BS BA1 BA15 ВХТ
Арт. №	920 398
Размеры (b x h)	13 x 7 мм

Комплект для заземления экрана кабеля



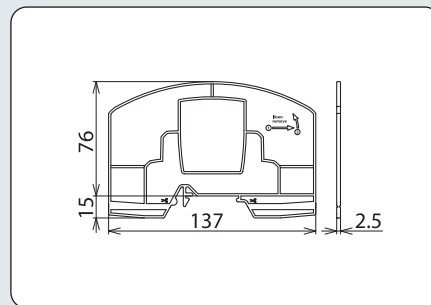
Размерный эскиз SAK BXT LR

- Способность выдерживать ток молнии
- Плоский проводник с низким сопротивлением
- Гибкая пружинная клемма

В комплект входят две пружинные клеммы на защищенной и незащищенной сторонах устройства BLITZDUCTOR BSP/XT/XTU для обеспечения устойчивого низкоимпедансного соединения экрана с экранированной сигнальной линией. С установленными изоляционными заглушками и насадками обеспечивается непрямоое заземления экрана (только BXT), со снятыми изоляционными заглушками и насадками обеспечивается прямое заземления экрана. В комплект входят кабельные стяжки. Применяются для типов УЗИП BXT(U) ML2 ...S ... / BSP M2 ... (только прямое заземление экрана).

Тип	SAK BXT LR
Арт. №	920 395
D1 Импульсный ток молнии (10/350 мкс)	5 кА
Устанавливается в	клеммные зажимы BXT BAS / BSP BAS 4
Диапазон зажима	3-10 мм
Цвет	натуральный
Принадлежности	изоляционные заглушки, кабельные стяжки, изоляционные насадки

Разделительная перегородка



Размерный эскиз разделительной перегородки

- Позволяет размещать неискробезопасные и искробезопасные цепи в непосредственной близости (экономия пространства)
- Увеличение разделительного расстояния до 50 мм в соответствие с EN 60079-11
- Возможность монтажа на DIN-рейку высотой 7,5 и 15 мм
- Простой монтаж защелкиванием на DIN-рейку

Для DRC MCM XT

При установке прибора BLITZDUCTOR XT Ex (i) в искробезопасных цепях должны соблюдаться рекомендации по монтажу.

В соответствии с EN 60079-11; 2007 минимальное (разделительное) расстояние между искробезопасными и неискробезопасными цепями (соединительными элементами, напр., клеммами) должно быть не менее 50 мм. При использовании разделительной перегородки TW DRC MCM EX это расстояние будет обеспечено при непосредственной установке УЗИП друг за другом.

Тип	TW DRC MCM EX
Арт. №	910 697
Материал	полиамид PA 6.6
Цвет	синий
Устанавливается в	DIN-рейку 35 мм согласно стандарту EN 60715