

Универсальный разрядник тока молнии / ограничитель импульсных перенапряжений

УЗИПы со сменными модулями для монтажа на DIN-рейку



Пример применения BLITZDUCTOR XTU

BLITZDUCTOR XTU - это комбинированный разрядник тока молнии и ограничитель импульсных перенапряжений для защиты информационных систем и систем автоматизации, выделяющийся благодаря его новой революционной технологии actiVsense. Разрядник не имеет определенного номинального напряжения и поэтому может быть применен для всех напряжений в диапазоне от 0 до 180 В с наложенным напряжением сигнала ($\pm 5\text{В}/50\text{ МГц}$). Номинальный ток ограничен значением 100 мА, которого достаточно для интерфейсов систем информационных технологий.

Эта инновационная actiVsense-технология позволяет разряднику автоматически определить напряжение сигнала и отрегулировать свои защитные характеристики под это напряжение. Более того, разрядник постоянно подстраивает уровень напряжения защиты к приложенному в данный момент рабочему напряжению и это идеально подходит для всех интерфейсов, где происходит изменение или медленная флуктуация уровней сигнала ($\leq 400\text{ Гц}$). В случае воздействия импульсного перенапряжения разрядники BLITZDUCTOR XTU всегда имеют подстроенное минимальное остаточное напряжение для каждого напряжения сигнала,



Оптимально подстроенный уровень напряжения защиты с технологией actiVsense для защиты оконечного оборудования.



УЗИП состоит из защитного модуля и базового элемента с фиксирующей защелкой для безопасной работы при вибрации и ударных нагрузках.

• Комбинированный разрядник тока молнии и ограничитель импульсных перенапряжений

- Высокая пропускная способность для симметричных интерфейсов
- Способность отводить токи молнии до 10 кА (10/350 мкс)
- Для применения согласно зонной концепции молниезащиты на границах МЗЗ 0а - 2 и выше

• С технологией actiVsense

- Автоматически определяет рабочее напряжение сигнала от 0 до 180 В
- Оптимально подстраивает уровень напряжения защиты к приложенному в данный момент рабочему напряжению
- Низкий уровень напряжения защиты подходящий для защиты оконечного оборудования
- Одно УЗИП для 2-х разных сигнальных линий

• С интегрированной функцией мониторинга LifeCheck

- УЗИПы могут быть проверены без вывода из рабочего режима
- Отображение предаварийных УЗИП
- Бесперебойность работы (отсутствие прерывания сигнала) благодаря своевременной замене УЗИП

• УЗИП состоит из защитного модуля и базового элемента

- Для монтажа на DIN-рейку с базовым элементом
- Простота замены защитного модуля
- Проверен на вибро- и удароустойчивость
- Два универсальных базовых элемента на выбор - с прерыванием / без прерывания сигнала

и это обеспечивает для соединенных с ним устройств и систем максимальную защиту.

BLITZDUCTOR XTU доступны в двух исполнениях. Четырехполюсная версия обеспечивает защиту для двух независимых симметричных интерфейсов, в которых разрядник автоматически определяет номинальное напряжение / напряжение сигнала для каждой пары и оптимально подстраивает уровень напряжения защиты для каждой сигнальной цепи. Это позволяет защитить два разных симметричных интерфейса одним УЗИП, что позволяет сократить время монтажа, затраты и уменьшить количество используемых типов УЗИП. Если требуется защитить только один сигнальный интерфейс, можно использовать двухполюсную версию для симметричного интерфейса (одна пара). Эта версия так же позволяет выполнить прямое или не прямое заземление экрана кабеля. Разрядник для монтажа на DIN-рейку идеально подходит для применения в передающих системах информационных технологий, таких, как телекоммуникации, шины передачи данных или системы измерений и управления.

Сменные модули и базовый элемент заказываются отдельно!

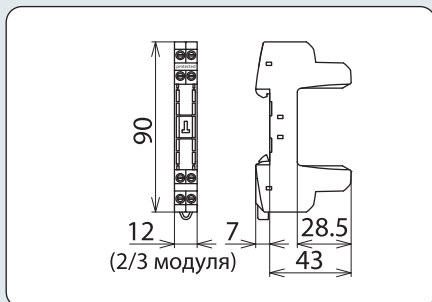


LifeCheck - интегрированная функция раннего предупреждения перегрузки УЗИП для высокой доступности сигнальных цепей.

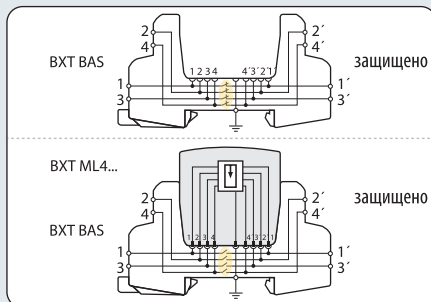


Монтаж на DIN-рейку с интегрированным заземлением.

BXT BAS



Размерный эскиз BXT BAS



Принципиальная схема соединений с установленным защитным модулем и без него

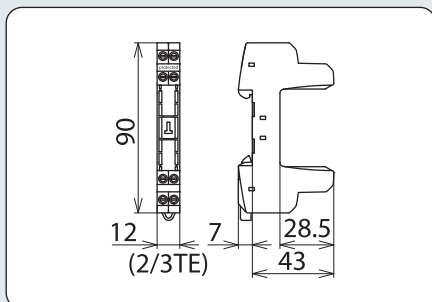
Базовый элемент BLITZDUCTOR XT для применения в качестве компактной 4-х полюсной универсальной **проходной клеммы** для установки модулей УЗИП **без прерывания** сигнала при замене модуля. Модули УЗИП надежно заземляются через крепление на DIN-рейку при помощи фиксирующего устройства с защелкой. Так как в базовом элементе нет защитных цепей, работы по обслуживанию требуются только для модулей УЗИП.



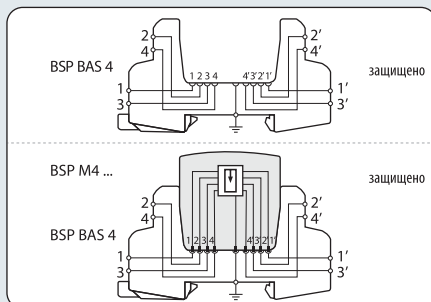
- **Четырехполюсное устройство для универсального применения со всеми сменными модулями УЗИП BSP и BXT / BXTU**
- **Возможность установки и замены модулей УЗИП без прерывания сигнала**
- **Универсальная конструкция без компонентов защиты**

УЗИПы со сменными модулями для монтажа на DIN-рейку

BSP BAS 4



Размерный эскиз BSP BAS 4



Принципиальная схема соединений с установленным защитным модулем и без него

Базовый элемент BLITZDUCTOR SP для применения в качестве компактной 4-х полюсной универсальной **проходной клеммы** для установки модулей УЗИП **с прерыванием** сигнала при замене модуля. Модули УЗИП надежно заземляются через крепление на DIN-рейку при помощи фиксирующего устройства с защелкой. Так как в базовом элементе нет защитных цепей, работы по обслуживанию требуются только для модулей УЗИП.



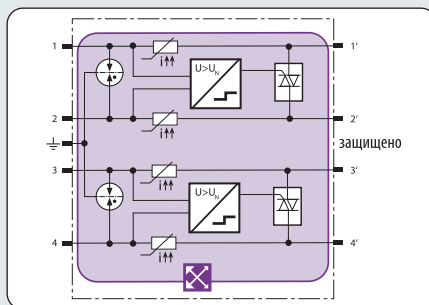
- **Четырехполюсное устройство для универсального применения со всеми сменными модулями УЗИП BSP и BXT / BXTU**
- **Возможность установки и замены модулей УЗИП без прерывания сигнала**
- **Универсальная конструкция без компонентов защиты**

Тип	BXT BAS	BSP BAS 4
Арт. №	920 300	926 304
Диапазон рабочих температур (T _u)	-40 °C ... +80 °C	-40 °C ... +80 °C
Степень защиты	IP 20	IP 20
Для монтажа на	DIN-рейку шириной 35 мм согласно стандарту EN 60715	DIN-рейку шириной 35 мм согласно стандарту EN 60715
Соединение вход/выход	винт / винт	винт / винт
Прерывание сигнала	нет	да
Поперечное сечение проводника, твердого	0,08-4 мм ²	0,08-4 мм ²
Поперечное сечение проводника, гибкого	0,08-2,5 мм ²	0,08-2,5 мм ²
Момент затяжки (клеммы)	0,4 Нм	0,4 Нм
Заземляется через	DIN-рейку шириной 35 мм согласно стандарту EN 60715	DIN-рейку шириной 35 мм согласно стандарту EN 60715
Материал корпуса	полиамид PA 6.6	полиамид PA 6.6
Цвет	желтый	желтый
Сертификаты ATEX	DEKRA 11ATEX0089 X: II 3 G Ex nA IIC T4 Gc *)	-
Сертификаты IECEx	DEK 11.0032X: Ex nA IIC T4 Gc *)	-
Разрешения, сертификаты	ГОСТ Р, CSA, VdS, UL	UL

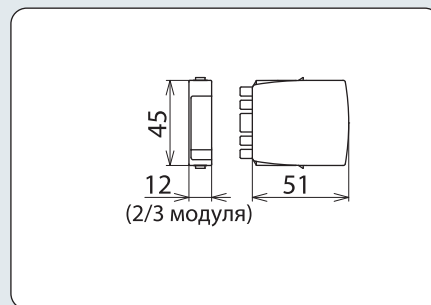
*) в сочетании с сертифицированным модулем УЗИП

BXTU ML4 BD 0-180

УЗИПы со сменными модулями для монтажа на DIN-рейку



Принципиальная схема BXTU ML4 BD 0-180



Размерный эскиз BXTU ML4 BD 0-180

- Универсальный тип напряжения с технологией actiVsense
- С интегрированной функцией проверки LifeCheck
- Для применения согласно зонной концепции молниезащиты на границах МЗЗ 0а – 2 и выше

Компактный комбинированный модуль УЗИП с технологиями actiVsense и LifeCheck для защиты 2-х пар с одинаковым номинальным напряжением или с различным номинальным напряжением симметричных интерфейсов с гальванической развязкой. Автоматически определяется номинальное напряжение сигнала и оптимально подстраивается к нему уровень напряжения защиты.

Тип	BXTU ML4 BD 0-180
Арт. №	920 349
Класс УЗИП	TYPE 1P1
Система контроля состояния УЗИП	LifeCheck
Рабочее напряжение (U _N)	0-180 В
Частота рабочего напряжения (f _{UN})	0-400 Гц
Максимальное длительное рабочее напряжение пост. тока (U _C)	180 В
Максимальное длительное рабочее напряжение перем. тока (U _C)	127 В
Допустимое напряжение наложенного сигнала (U _{Signal})	≤ +/- 5 В
Частота среза линия-линия (U _{Signal} , симметрично 100 Ом) (f _C)	50 МГц
Номинальный ток при 80 °С (соответствует макс. ток короткого замыкания) (I _L)	100 мА
D1 Полный импульсный ток молнии (10/350 мкс) (I _{imp})	10 кА
D1 Импульсный ток молнии (10/350 мкс) на линию (I _{imp})	2,5 кА
C2 Полный номинальный ток разряда (8/20 мкс) (I _n)	20 кА
C2 Номинальный ток разряда (8/20 мкс) на линию (I _n)	10 кА
Уровень напряжения защиты линия-линия при I _n C2 (U _p)	см. диаграмму, линия C2
Уровень напряжения защиты линия-линия при 1кВ/мкс C3 (U _p)	см. диаграмму, линия C3
Уровень напряжения защиты линия-линия при I _{imp} D1 (U _p)	≤ U _N + 53 В
Уровень напряжения защиты линия-PG при C2/C3/D1	≤ 550 В
Последовательное сопротивление на линию	≤ 10 Ом; типично 7,5 Ом
Ёмкость линия-линия (C)	≤ 80 пФ
Ёмкость линия-PG (C)	≤ 16 пФ
Диапазон рабочих температур (T _U)	-40 °С ... +80 °С
Степень защиты (вставленный)	IP 20
Устанавливается в	базовый элемент BXT BAS / BSP BAS 4
Заземляется через	базовый элемент BXT BAS / BSP BAS 4
Материал корпуса	полиамид PA 6.6
Цвет	желтый
Стандарты проверки	IEC 61643-21 / EN 61643-21, UL 497B, ГОСТ Р 54986-2012
Классификация SIL (Уровень безопасности интеграции)	до SIL3 *)
Разрешения, сертификаты	CSA, UL, ГОСТ Р

*) Более подробную информацию см. на : www.dehn-ru.com

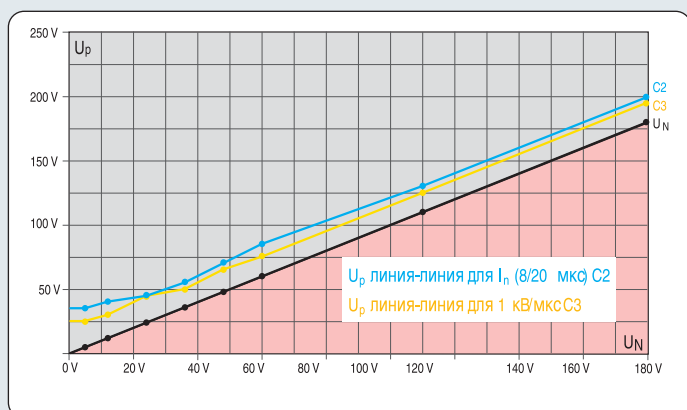
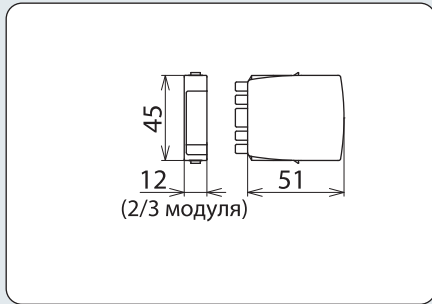
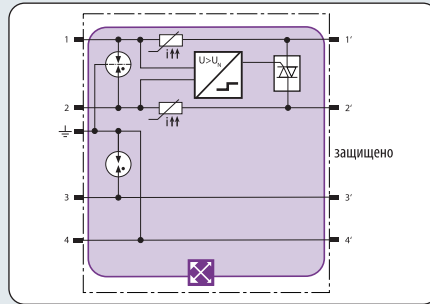


Диаграмма уровня напряжения защиты BXTU



Размерный эскиз BXTU ML2 BD S 0-180



Принципиальная схема BXTU ML2 BD S 0-180



Компактный комбинированный модуль УЗИП с технологиями actiVsense и LifeCheck для защиты 1-й пары. Прямое или не прямое заземление экрана. Автоматически определяется номинальное напряжение сигнала и оптимально подстраивается к нему уровень напряжения защиты.

- Универсальный тип напряжения с технологией actiVsense
- С интегрированной функцией проверки LifeCheck
- Для применения согласно зонной концепции молниезащиты на границах МЗЗ 0_A – 2 и выше

УЗИПы со вставными модулями для монтажа на DIN-рейку

Тип	BXTU ML2 BD S 0-180
Арт. №	920 249
Класс УЗИП	TYPE 1 P1
Система контроля состояния УЗИП	LifeCheck
Рабочее напряжение (U _N)	0-180 В
Частота рабочего напряжения (f _{UN})	0-400 Гц
Максимальное длительное рабочее напряжение пост. тока (U _C)	180 В
Максимальное длительное рабочее напряжение перемен. тока (U _C)	127 В
Допустимое напряжение наложенного сигнала (U _{Signal})	≤ +/- 5 В
Частота среза линия-линия (U _{Signal} , симметрично 100 Ом) (f _G)	50 МГц
Номинальный ток при 80 °С (соответствует макс. ток короткого замыкания) (I _L)	100 мА
D1 Полный импульсный ток молнии (10/350 мкс) (I _{imp})	9 кА
D1 Импульсный ток молнии (10/350 мкс) на линию (I _{imp})	2,5 кА
C2 Полный номинальный ток разряда (8/20 мкс) (I _n)	20 кА
C2 Номинальный ток разряда (8/20 мкс) на линию (I _n)	10 кА
Уровень напряжения защиты линия-линия при I _n C2 (U _p)	см. диаграмму, линия C2
Уровень напряжения защиты линия-линия при 1кВ/мкс C3 (U _p)	см. диаграмму, линия C3
Уровень напряжения защиты линия-линия при I _{imp} D1 (U _p)	≤ U _N + 53 В
Уровень напряжения защиты линия-PG при C2/C3/D1	≤ 550 В
Последовательное сопротивление на линию	≤ 10 Ом; типично 7,5 Ом
Ёмкость линия-линия (C)	≤ 80 пФ
Ёмкость линия-PG (C)	≤ 25 пФ
Диапазон рабочих температур (T _U)	-40 °С ... +80 °С
Степень защиты (вставленный)	IP 20
Устанавливается в	базовый элемент BXT BAS / BSP BAS 4
Заземляется через	базовый элемент BXT BAS / BSP BAS 4
Материал корпуса	полиамид PA 6.6
Цвет	желтый
Стандарты проверки	IEC 61643-21 / EN 61643-21, UL 497B, ГОСТ Р 54986-2012
Классификация SIL (Уровень безопасности интеграции)	до SIL3 *)
Разрешения, сертификаты	CSA, UL, ГОСТ Р

*) Более подробную информацию см. на : www.dehn-ru.com

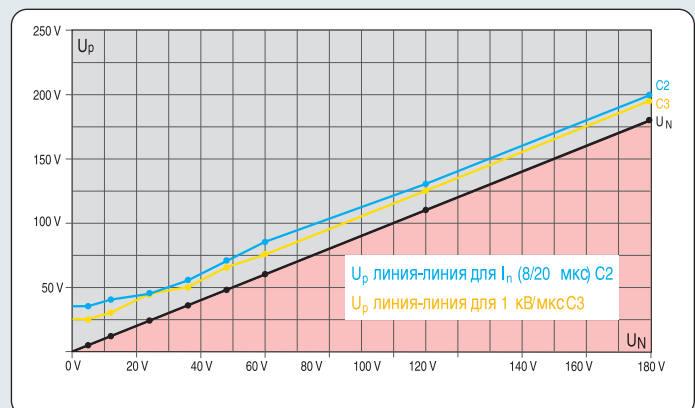


Диаграмма уровня напряжения защиты BXTU

Принадлежности

УЗИПы со сменными модулями для монтажа на DIN-рейку

BXT BAS

Базовый элемент для применения в качестве компактной универсальной проходной клеммы для установки модулей УЗИП без прерывания сигнала при замене модуля.



Тип	BXT BAS
Арт. №	920 300
Цвет	желтый

BSP BAS 4

Базовый элемент для применения в качестве компактной универсальной проходной клеммы для установки модулей УЗИП с прерыванием сигнала при замене модуля.



Тип	BSP BAS 4
Арт. №	926 304
Цвет	желтый

Набор для маркировки ВА1 -ВА15

2 x 165 наклеек для маркировки устройств мониторинга DRC MCM XT с адресами шин (ВА1 - ВА15).

ВА1	11	12	13	14
ВА2	21	22	23	24
ВА3	31	32	33	34
ВА4	41	42	43	44
ВА5	51	52	53	54
ВА6	61	62	63	64
ВА7	71	72	73	74

Тип	BS ВА1 ВА15 BXT
Арт. №	920 398
Цвет	прозрачный

Заземляющий модуль

Предназначен для прямого заземления неиспользуемых проводников кабеля, которые уже подключены к базовому элементу BLITZDUCTOR SP/XT/XTU.



Тип	BXT M4 E
Арт. №	920 308
Цвет	серый

Проверочный/разъединительный модуль

Проверочный/разъединительный модуль для установки в базовые элементы BLITZDUCTOR SP/XT/XTU. Возможно проведение измерений в установках без отключения проводников от базового элемента.



Тип	BXT M4 T
Арт. №	920 309
Цвет	серый

Комплект для заземления экрана кабеля

Две пружинные клеммы на защищенной и незащищенной сторонах устройства BLITZDUCTOR SP/XT/XTU для обеспечения устойчивого низкоимпедансного соединения экрана с экранированной сигнальной линией. С установленными изоляционными заглушками и насадками обеспечивается не прямое заземление экрана, со снятыми изоляционными заглушками и насадками обеспечивается прямое заземление экрана. Применяются для типов УЗИП BXT(U) ML2 ...S ... / BSP M2 ... (только прямое заземление экрана).



Тип	SAK BXT LR
Арт. №	920 395
Принадлежности	изоляционные заглушки, кабельные стяжки, изоляционные насадки
Диапазон зажима экрана (мм)	3-10

DRC MCM XT

Устройство, монтируемое на DIN-рейку, с интегрированным сенсором LifeCheck для контроля до 10 устройств BXT с функцией LifeCheck. Интерфейс RS 485 позволяет объединять в сеть до 15 DRC MCM XT.



Тип	DRC MCM XT
Арт. №	910 695
Цвет	серый

DRC SCM XT

Устройство, монтируемое на DIN-рейку, с интегрированным сенсором LifeCheck для контроля до 10 устройств BXT с функцией LifeCheck.



Тип	DRC SCM XT
Арт. №	910 696
Цвет	серый

DRC LC M3+

Переносное устройство с сенсором LifeCheck для гибкого применения. Для быстрой и простой проверки УЗИП с LifeCheck. Возможна документация результатов тестов с помощью функции "База данных" на компьютере.



Тип	DRC LC M3+
Арт. №	910 653
Размеры чемоданчика	340 x 275 x 83 мм

DRC LC M1+

Переносное устройство с сенсором LifeCheck для гибкого применения. Для быстрой и простой проверки УЗИП с LifeCheck.



Тип	DRC LC M1+
Арт. №	910 655
Размеры чемоданчика	275 x 230 x 83 мм

LifeCheck-сенсор для DRC BXT

LifeCheck-сенсор и тестовый модуль для использования в качестве запасной части или дополнительной детали для портативных устройств тестирования УЗИП LifeCheck. С функцией защелкивания.



Тип	LCS DRC BXT
Арт. №	910 652
Для тестирования	BLITZDUCTOR XT ML