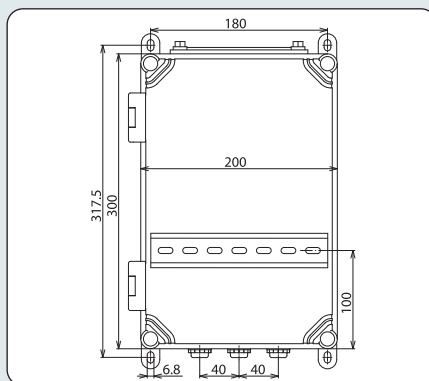


- Изолированные корпуса для установки УЗИП, испытанные импульсными токами молнии

Пример установки: модульное УЗИП DEHNventil® M TNC установлено в изолированный корпус IGA 10 V2 IP54.

## IGA 10 V2 IP54

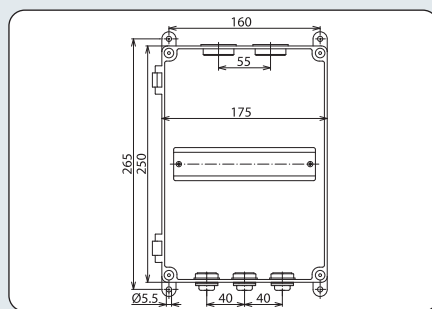


Размерный эскиз IGA 10 V2 IP54

- Корпус для установки УЗИП, испытанный импульсными токами молнии

Испытанный импульсными токами молнии, изолированный корпус для установки до 10 модульных УЗИП, оснащенный двумя кабельными вводами; подходит для использования при последовательном включении УЗИП.

Тип	IGA 10 V2 IP54
Арт. №	902 315
Степень защиты	IP 54
Исполнение	корпус протестирован токами молнии
Тип дверцы корпуса	прозрачная дверца
Цвет корпуса	серый
Количество кабельных вводов	1 x для кабелей Ø7-10 мм; 2x для кабелей Ø10-14 мм или Ø15-30 мм; 3 x для кабелей Ø8-13 мм
Количество модулей для установки	10 модулей DIN 43880
Габаритные размеры (b x h x t)	200 x 300 x 132 мм
Характеристики дверцы	с возможностью пломбирования



Размерный эскиз IGA 7 IP54

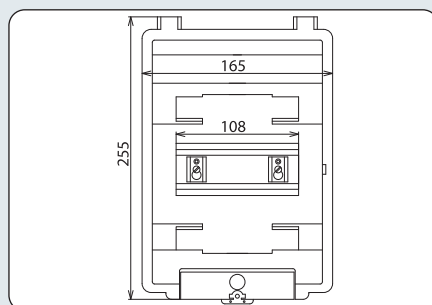


**NEW**

Испытанный импульсными токами молнии, изолированный корпус для установки до 7 модульных УЗИП, оснащенный двумя кабельными вводами; подходит для использования при последовательном включении УЗИП.

Тип	IGA 7 IP54
Арт. №	902 314
Степень защиты	IP 54
Исполнение	корпус протестирован токами молнии
Тип дверцы корпуса	прозрачная дверца
Цвет корпуса	серый
Количество кабельных вводов	2 x для кабелей Ø1-25 мм; 3x для кабелей Ø8-13 мм
Количество модулей для установки	7 модулей DIN 43880
Габаритные размеры (b x h x t)	175 x 250 x 100 мм
Характеристики дверцы	с возможностью пломбирования

IGA 6 IP54



Размерный эскиз IGA 6 IP54



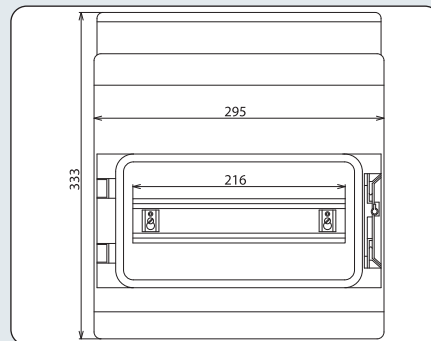
- Корпус для установки УЗИП, испытанный импульсными токами молнии

Корпус для установки до 6 модульных УЗИП закрытого типа (без выброса электрической дуги и продуктов ее горения).

Тип	IGA 6 IP54
Арт. №	902 485
Степень защиты	IP 54
Тип дверцы корпуса	прозрачная дверца
Цвет корпуса	серый
Количество кабельных вводов	два встроенных сальника EST 21 для кабелей Ø9-21 мм
Количество модулей для установки	6 модулей DIN 43880
Габаритные размеры (b x h x t)	165 x 255 x 115 мм
Характеристики дверцы	с возможностью пломбирования

IGA 12 IP54

Принадлежности



- Простой визуальный контроль УЗИП через прозрачную дверцу
- Встроенные клеммные блоки для проводников N и PE
- Встроенная мембранная пластина для ввода кабелей

Корпус имеет встроенные клеммные блоки для проводников N и PE.

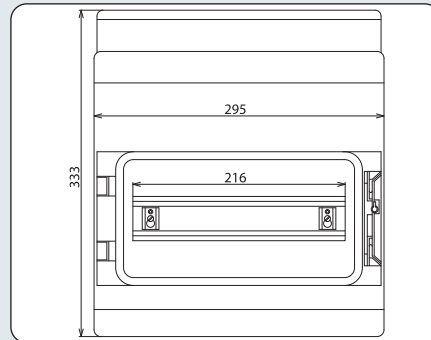
Размерный эскиз IGA 12 IP54

Изолированный корпус для установки до 12 модульных УЗИП закрытого типа (без выброса электрической дуги и продуктов ее горения).

Тип	IGA 12 IP54
Арт. №	902 471
Степень защиты	IP 54
Тип дверцы корпуса	прозрачная дверца
Цвет корпуса	серый, RAL 7035
Кабельный ввод	встроенная мембранная пластина для ввода кабелей
Количество и сечение подключений PE/N	3x 25 мм <sup>2</sup> , 12x 4 мм <sup>2</sup> , Cu
Количество модулей для установки	12 модулей DIN 43880
Габаритные размеры (b x h x t)	295 x 333 x 129 мм

IGA 12 IP65

NEW



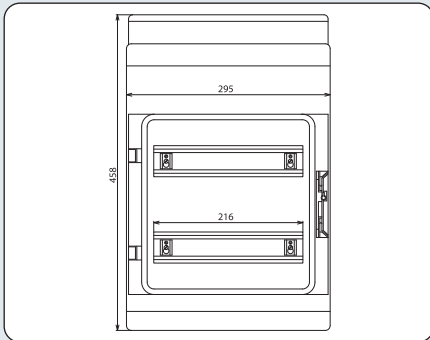
- Простой визуальный контроль УЗИП через прозрачную дверцу
- Встроенные клеммные блоки для проводников N и PE
- Встроенная мембранная пластина для ввода кабелей

Корпус имеет встроенные клеммные блоки для проводников N и PE.

Размерный эскиз IGA 12 IP65

Изолированный корпус для установки до 12 модульных УЗИП закрытого типа (без выброса электрической дуги и продуктов ее горения).

Тип	IGA 12 IP65
Арт. №	902 316
Степень защиты	IP 65
Тип дверцы корпуса	прозрачная дверца
Цвет корпуса	серый, RAL 7035
Кабельный ввод	встроенная мембранная пластина для ввода кабелей
Количество и сечение подключений PE/N	3x 25 мм <sup>2</sup> , 12x 4 мм <sup>2</sup> , Cu
Количество модулей для установки	12 модулей DIN 43880
Габаритные размеры (b x h x t)	295 x 333 x 129 мм



Размерный эскиз IGA 24 IP54



Корпус имеет встроенные клеммные блоки для проводников N и PE.



- Простой визуальный контроль УЗИП через прозрачную дверцу
- Встроенные клеммные блоки для проводников N и PE
- Встроенная мембранная пластина для ввода кабелей

Изолированный корпус для установки 2х 12 модульных УЗИП закрытого типа (без выброса электрической дуги и продуктов ее горения).

Тип	IGA 24 IP54
Арт. №	902 472
Степень защиты	IP 54
Тип дверцы корпуса	прозрачная дверца
Цвет корпуса	серый, RAL 7035
Кабельный ввод	встроенная мембранная пластина для ввода кабелей
Количество и сечение подключений PE/N	6х 25 мм <sup>2</sup> , 24х 4 мм <sup>2</sup> , Cu
Количество модулей для установки	24 модулей (2х 12 модулей), DIN 43880
Габаритные размеры (b x h x t)	295 x 458 x 129 мм

### Принадлежности для изолированных корпусов

#### Пломбировочное устройство

для раздельной пломбировки нижней и верхней частей изолированных корпусов IGA 12 и IGA 24 (дверцы могут быть опломбированы без дополнительных устройств)

**NEW**

Тип	PLOV IGA 12 24
Арт. №	902 317
Материал	алюминий

