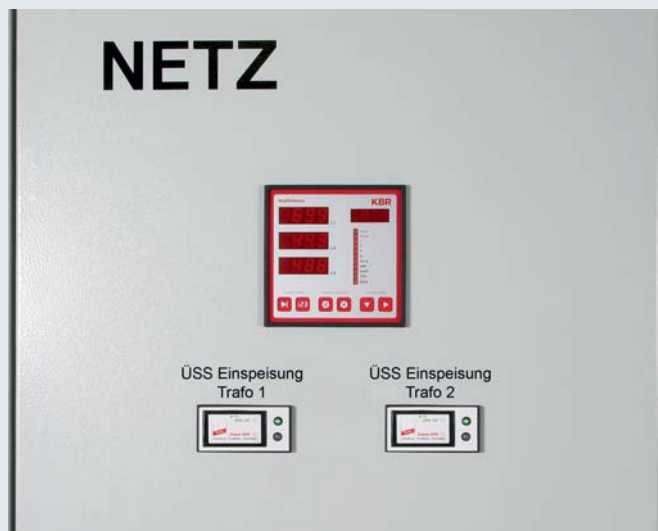


Принадлежности

- Визуальная дистанционная индикация состояния УЗИП
- Простой монтаж
- Для монтажа в дверцу распределительного устройства
- Низкое потребление энергии благодаря наличию энергосберегающего LED- индикатора (светодиода)
- Питание от батареек (2 шт., размер AA)
- Простая замена батареек без открытия дверцы распределительного щита
- Распознавание обрыва проводов благодаря подключению переключающего контакта для дистанционной сигнализации



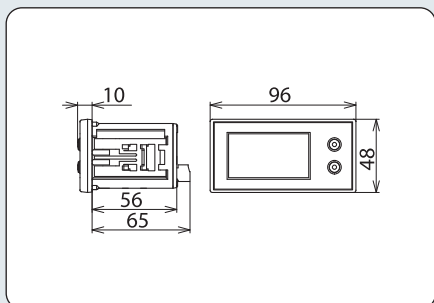
Визуальный индикатор работоспособности УЗИП на дверце распределительного щита.

DEHNpanel имеет визуальную дистанционную индикацию состояния УЗИП с контактом удаленной сигнализации внутри распределительного устройства.

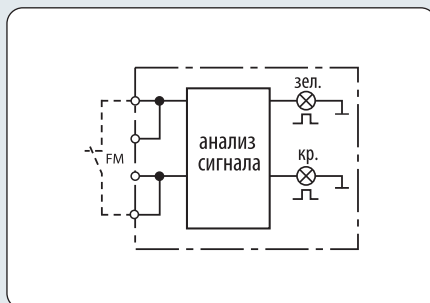
Проверка состояния УЗИП выполняется благодаря яркому светодиоду, что позволяет четко видеть индикатор, даже при плохом освещении. Простой монтаж в уже работающие распределительные устройства, позволяет оператору установки легко выполнить проверку установленных УЗИП без открытия распределительного щита.

Благодаря применению энергосберегающего светодиода (LED- индикатора) обеспечивается долгий срок службы батареек.

Так как для замены батареек не требуется открытия распределительного устройства, это может сделать даже не электротехнический персонал.



Размерный эскиз DPAN L



Принципиальная схема DPAN L



Тип	DPAN L
Арт. №	910 200
Напряжение питания	Батареи 2x1,5 В, размер AA
Индикатор работоспособности / неисправности	Зеленый (мигающий) / Красный (мигающий)
Частота мигания	0,1 с / 1,3 с
Материал корпуса	Noryl SE1 GFN1
Тип защиты (фронтальной/задней стороны)	IP 40 / IP 20
Диапазон рабочих температур (T _U)	-25 °C ... +60 °C
Размер отверстия для установки	92 x 45 мм
Габаритные размеры	96 x 48 x 75 мм