

- Позволяет осуществлять последовательное соединение УЗИП в соответствии с DIN VDE 0100-534 (при этом обеспечивается полная электромагнитная совместимость с оборудованием)

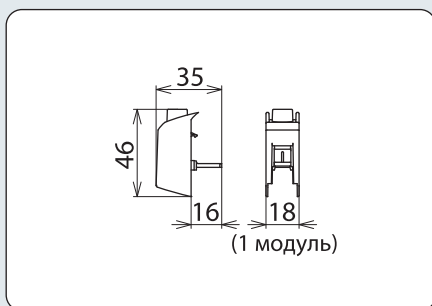


Пример последовательного включения УЗИП с использованием STAK 2X16 в соответствии с DIN VDE 0100-534.

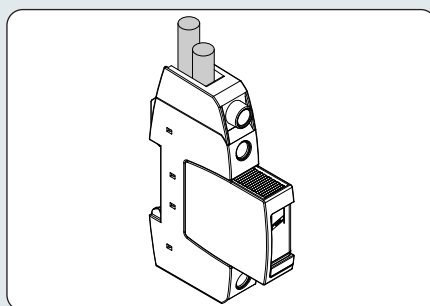


Пример V-образного включения УЗИП в щите фотогальванической установки с помощью STAK 25.

Штыревая разветвительная клемма STAK 25



Размерный эскиз STAK 25



Пример использования STAK 25 с DEHNguard S



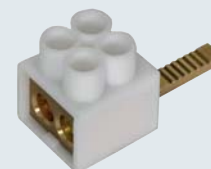
Штыревая разветвительная клемма для последовательного соединения разрядников тока молнии и ограничителей импульсных перенапряжений (в соответствии с IEC 60364-5-53) (при этом обеспечивается электромагнитная совместимость с оборудованием).

- Позволяет осуществлять V-образное соединение (двух проводников) УЗИП с соединительными проводниками сечением до 25 мм²

Тип	STAK 25
Арт. №	952 589
Номинальное напряжение перем. / пост. тока (U _N)	600 В
Макс. напряжение фотогальванического элемента (U _{CPV}) при использовании с DEHNguard M YPV SCI ...	1200 В
Номинальный переменный ток нагрузки (I _N)	100 А
Импульсный ток молнии (10/350 мкс)	25 кА
Разрядный ток (8/20 мкс)	50 кА
Расчетное напряжение изоляции (U _i)	630 В
Расчетное испытательное напряжение (U _{imp})	6 кВ
Диапазон рабочих температур (T _U)	-40 °C ... +80 °C
Сечение соединительных проводов (мин.)	1,5 мм ² одножильный жесткий / гибкий
Сечение соединительных проводов (макс.)	25 мм ² многожильный жесткий / 16 мм ² гибкий
Тип соединения	фронтальное
Подходит для	DEHNguard S, DEHNguard M, DEHNgap C S, DEHNshield, проходной клеммный зажим DK 25

Штыревая разветвительная клемма STAK 2X16

Штыревая разветвительная клемма для последовательного соединения разрядников тока молнии и ограничителей импульсных перенапряжений (в соответствии с IEC 60364-5-53) (при этом обеспечивается электромагнитная совместимость с оборудованием).



Тип	STAK 2X16
Арт. №	900 589
Импульсный ток молнии (10/350 мкс)	25 кА
Сечение соединительных проводов (мин.)	2x 1,5 мм ²
Сечение соединительных проводов (макс.)	2x макс. 16 мм ²
Тип соединения	фронтальное (двойной клеммный зажим)

- Позволяет подключать к УЗИП проводники, поперечное сечение которых меньше минимального сечения проводников, которые можно подключить непосредственно к клеммам УЗИП