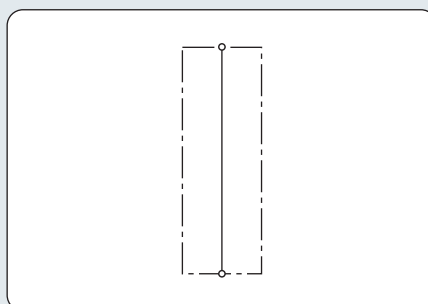


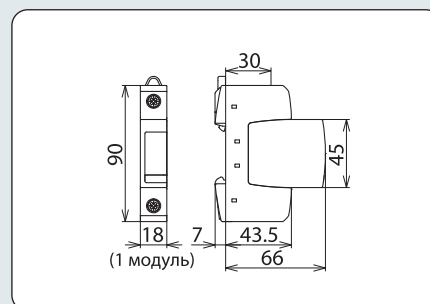


- Позволяет упростить монтаж приборов в распределительном щите
- Выдерживает протекание тока молнии при монтаже совместно с УЗИП

Пример последовательного включения УЗИП с использованием проходного клеммного зажима DK 25.



Принципиальная схема DK 25



Размерный эскиз DK 25

Проходной клеммный зажим для монтажа УЗИП.

Тип	DK 25
Арт. №	952 699
Номинальное напряжение перем. / пост. тока (U_N)	500 В
Номинальный переменный ток нагрузки (I_N)	100 А
Тестовый ток согласно EN 60947-7-1	100 А
Импульсный ток молнии (10/350 мкс)	100 кА
Расчетное напряжение изоляции (U_i)	630 В
Расчетное испытательное напряжение (U_{imp})	6 кВ
Диапазон рабочих температур (T_u)	-40 °С ... +80 °С
Сечение соединительных проводов (мин.)	1,5 мм ² одножильный жесткий / гибкий
Сечение соединительных проводов (макс.)	25 мм ² многожильный жесткий / 16 мм ² гибкий
Монтаж на	DIN-рейку шириной 35 мм согласно стандарту EN 60715
Материал корпуса	термопласт, цвет красный, UL 94 V-0
Степень защиты	IP 20
Монтажные размеры	1 модуль, DIN 43880