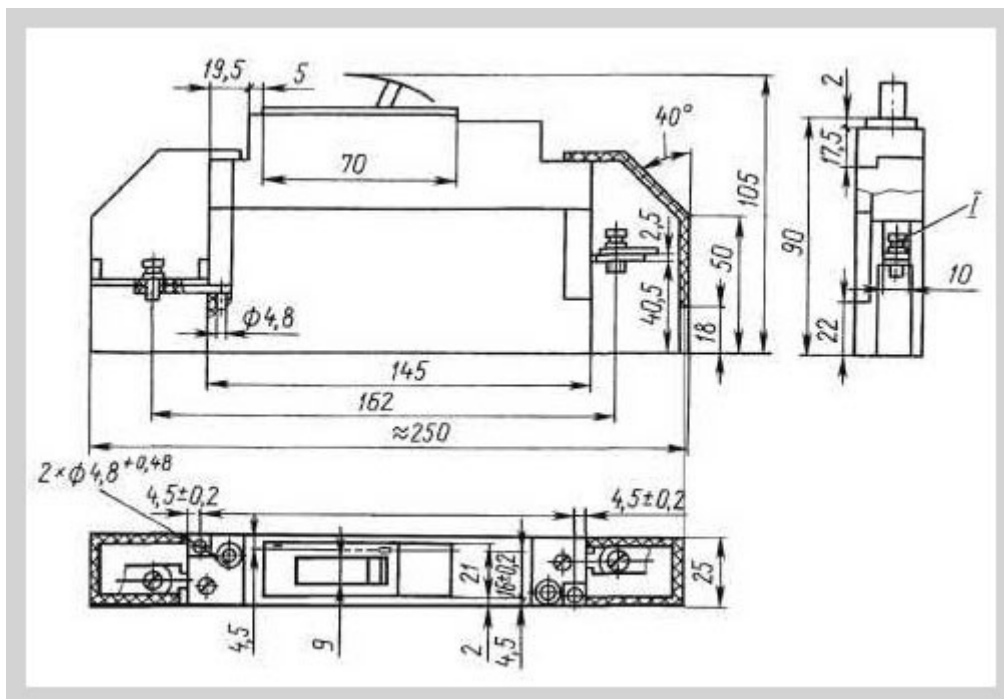
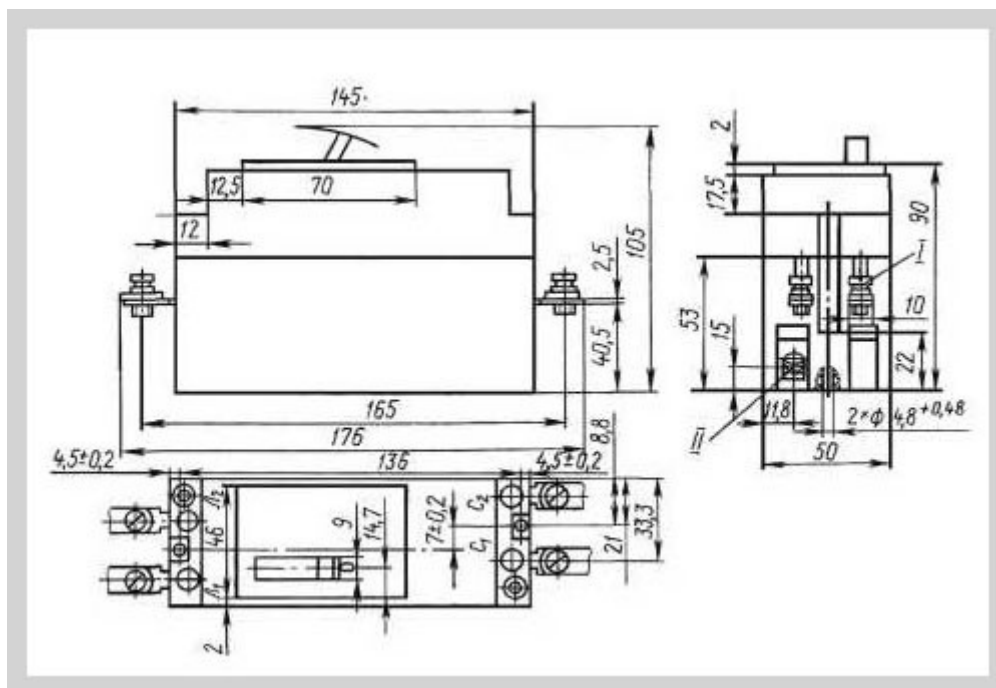


Габаритные, установочные, присоединительные размеры выключателей АЕ 2544 М со степенью защиты выводных зажимов IP20 с передним присоединением внешних проводников: I - винт М5 до 40А; Мб до 63А Масса не более 0,45 кг



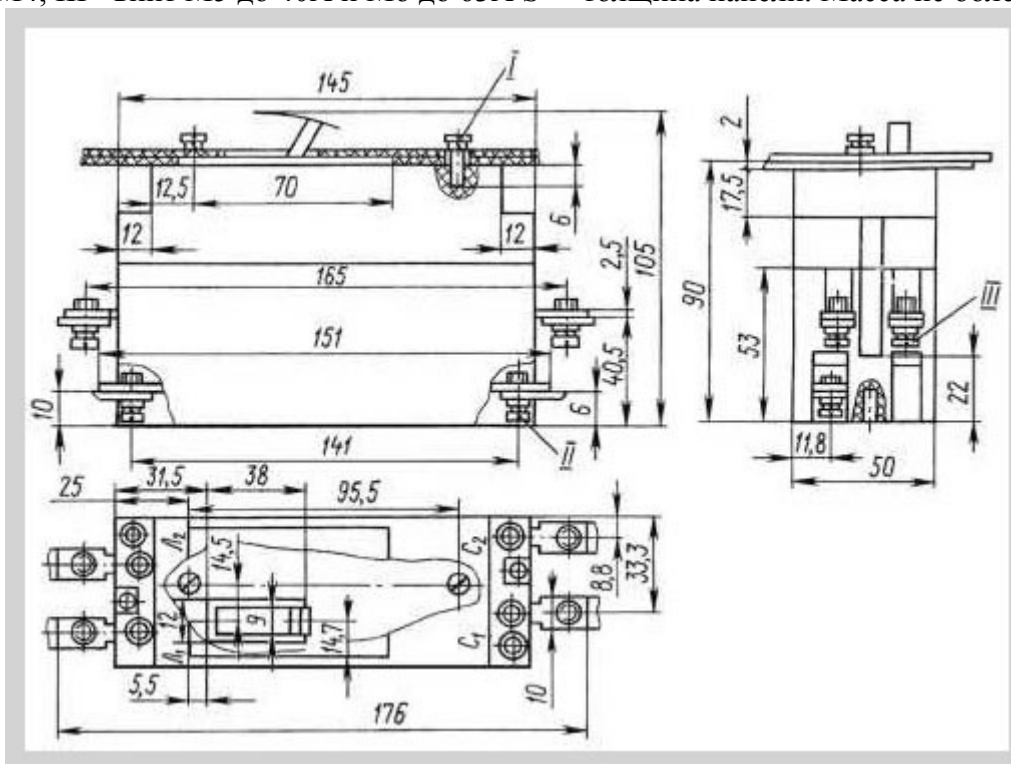
Габаритные, установочные, присоединительные размеры выключателей АЕ 2545 М со степенью защиты выводных зажимов IP00 с передним присоединением внешних проводников: I - винт М5 до 40А II-винт Мб до 63А



Габаритные, установочные, присоединительные размеры выключателей АЕ 2545 М со свободными контактами со степенью защиты выводных зажимов IP00 с задним присоединением внешних проводников:

I - винт М4 (7+S*) ГОСТ 1491; шайба 4.65Г ГОСТ 6402

II - винт М4; III - винт М5 до 40А и М6 до 63А S* - толщина панели. Масса не более 0,72 кг



Габаритные, установочные, присоединительные размеры выключателей АЕ 2545 М со свободными контактами со степенью защиты выводных зажимов IP20 с передним присоединением внешних проводников:

I - винт М5 до 40А; М6 до 63А; II - винт М4 Масса не более 0,8 кг

