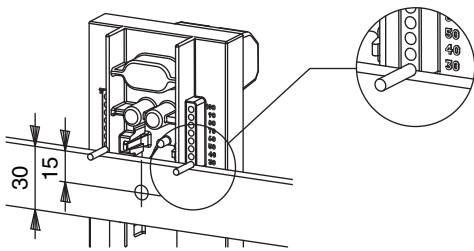


# Выключатели нагрузки XLBM Установка

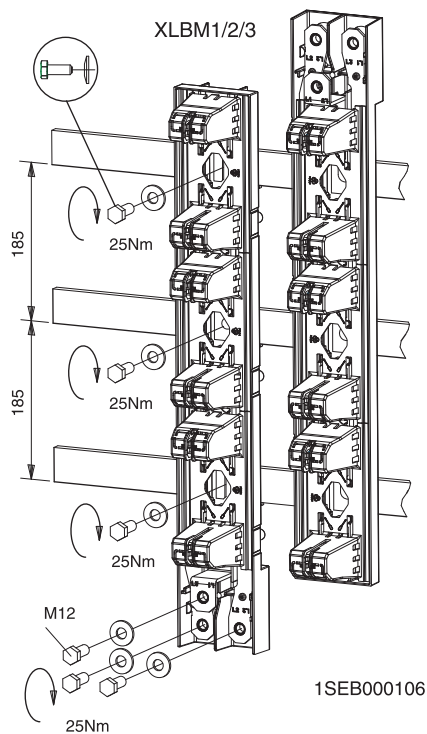
## Метки

На тыльной стороне корпуса InLine есть направляющие метки. Они упрощают маркировку для отверстий и монтаж всех аппаратов на шины на одном фиксированном уровне.



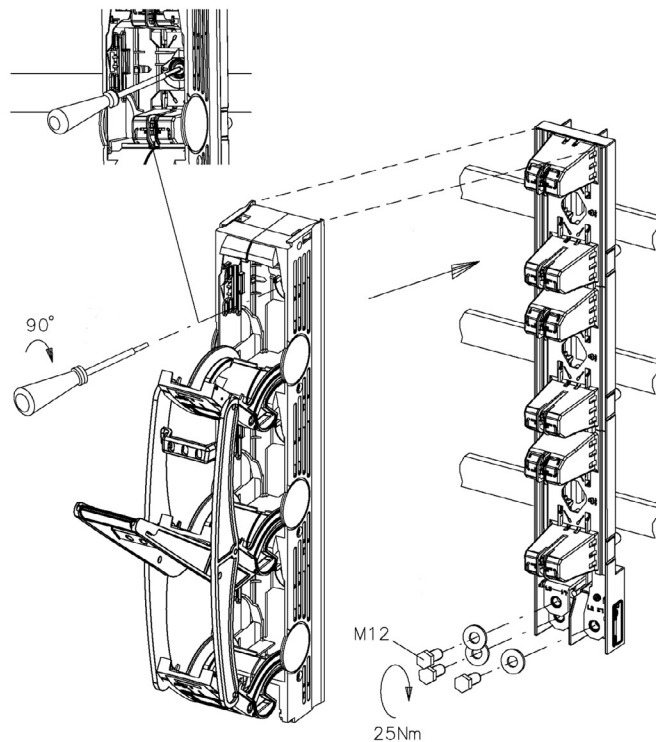
1SEB000104

## Отходящий кабель сверху/снизу



1SEB000106

## Крепление корпуса выключателя нагрузки

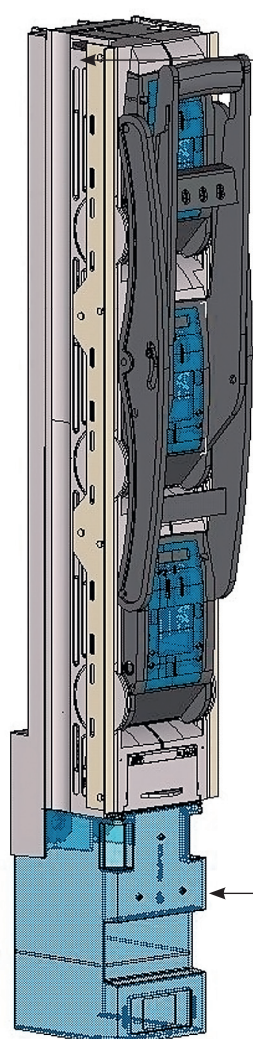


1SEB000107

# Выключатели нагрузки XLBM Аксессуары

## Установка в распределительных щитах

### Установка в распределительных щитах



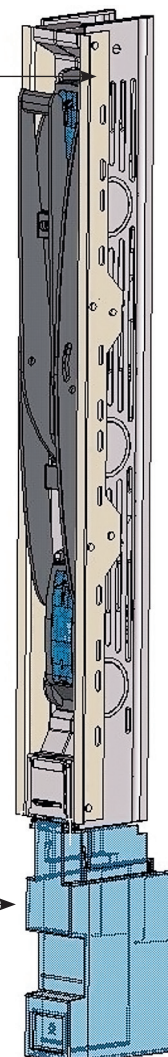
XLBM123

Боковые опоры XLBM при монтаже на лицевой панели щита

### Назначение боковых опор

- Для крепления по краям выреза лицевой панели распределительного щита.
- Для обеспечения оптимального уровня защиты IP при монтаже у правого или левого края лицевой панели распределительного щита.  
(2 шт. в наборе, включая крепежные винты 2 x 4 шт.)

Кабельная крышка  
XLBM 123



XLBM00

Кабельная крышка  
XLBM00

Обозначение	Подходит для	Код заказа
Кабельная крышка XLBM00, В = 185 мм	XLBM00	1SEP408126R0001
Кабельная крышка XLBM123	XLBM1,2,3	1SEP408418R0001