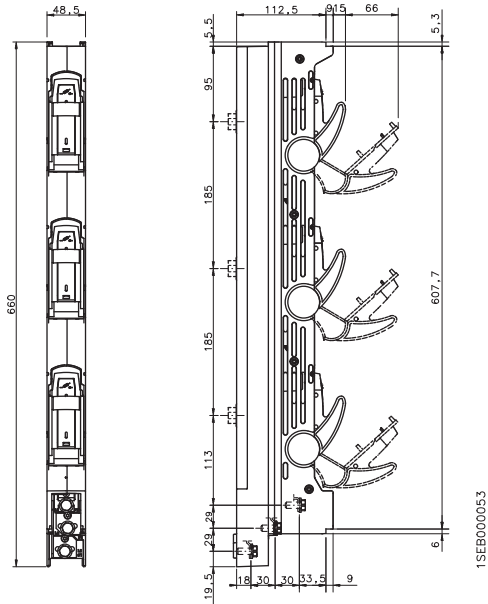


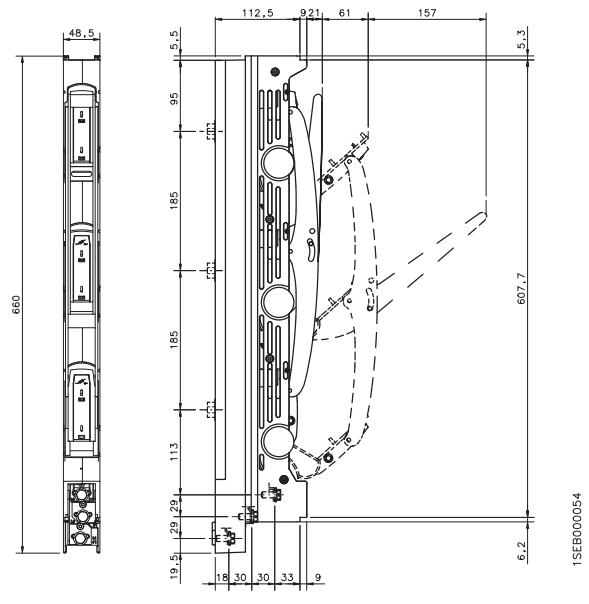
Выключатели нагрузки XLBM

Габаритные размеры

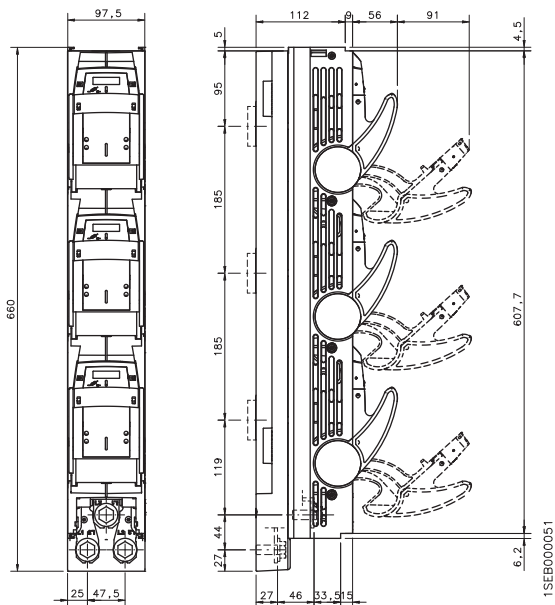
XLBM00-1P



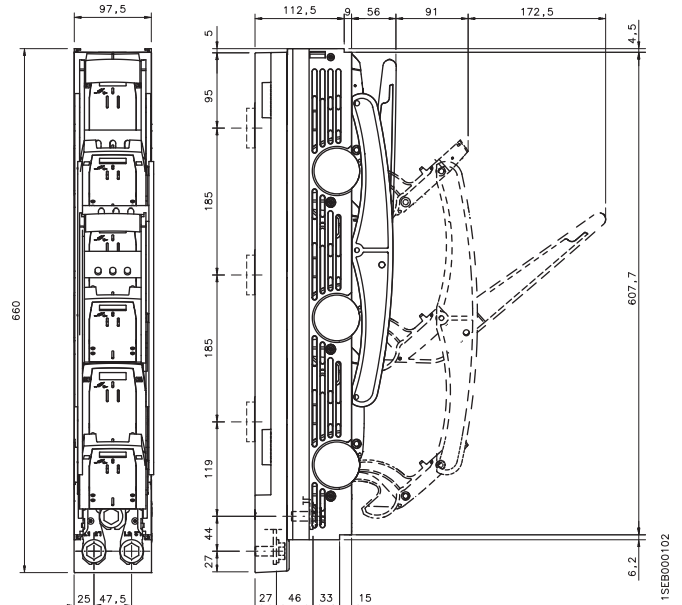
XLBM00-3P



XLBM1/2/3-1P



XLBM1/2/3-3P

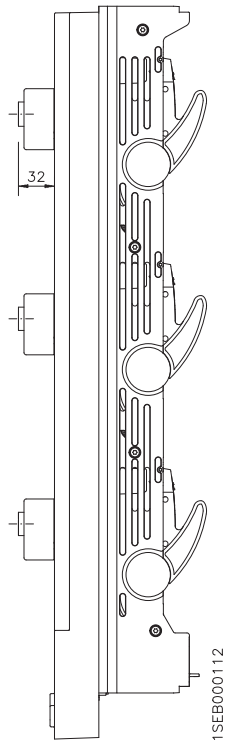


Выключатели нагрузки XLBM

Габаритные размеры

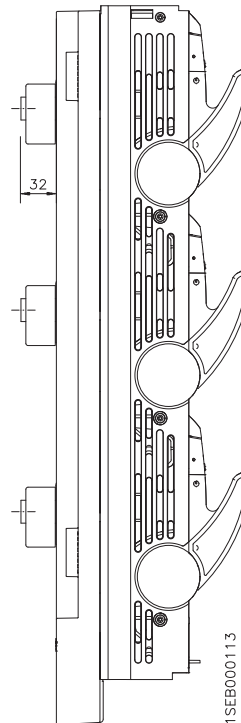
XLBM00 CT

Установка сзади

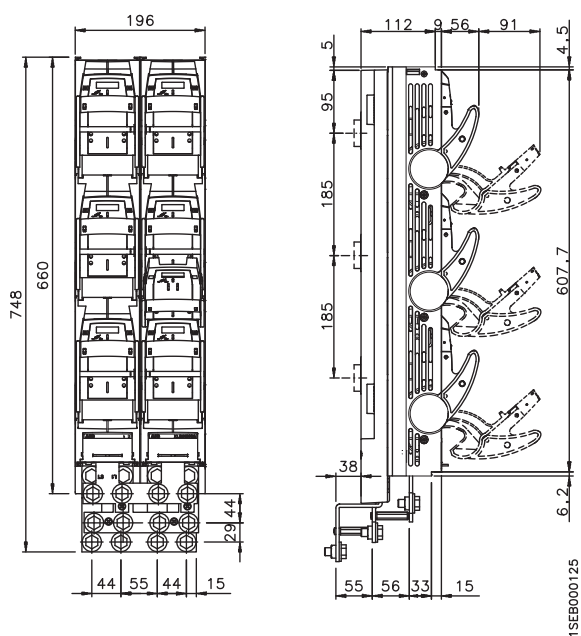


XLBM1/2/3 CT

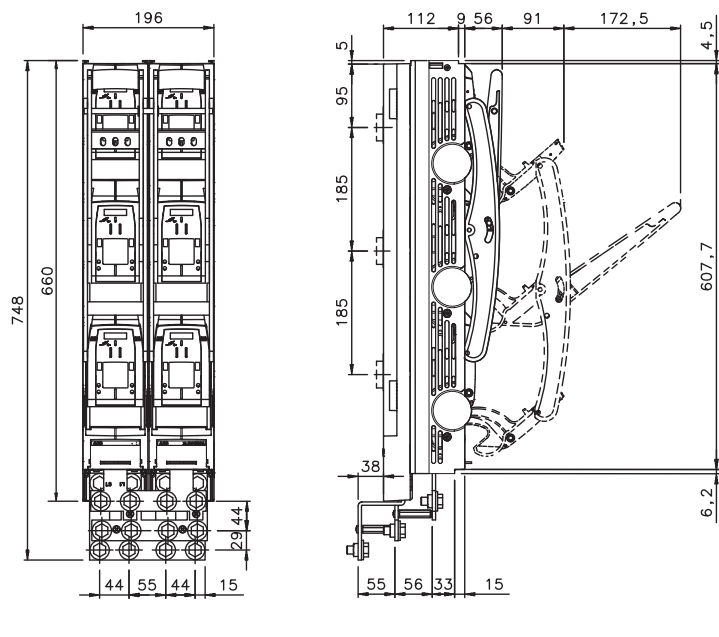
Установка сзади



XLBM800A/1250A-1P



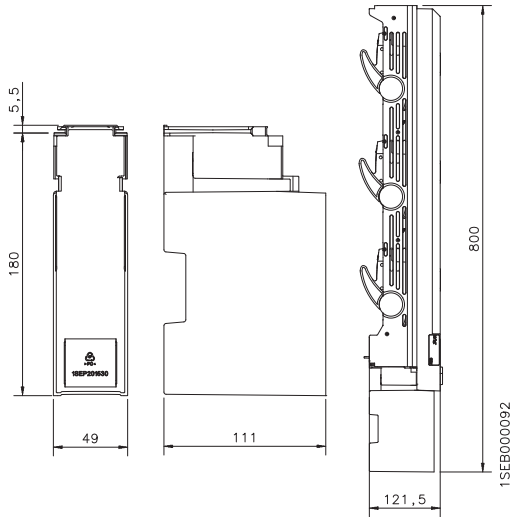
XLBM800A/1250A-3P



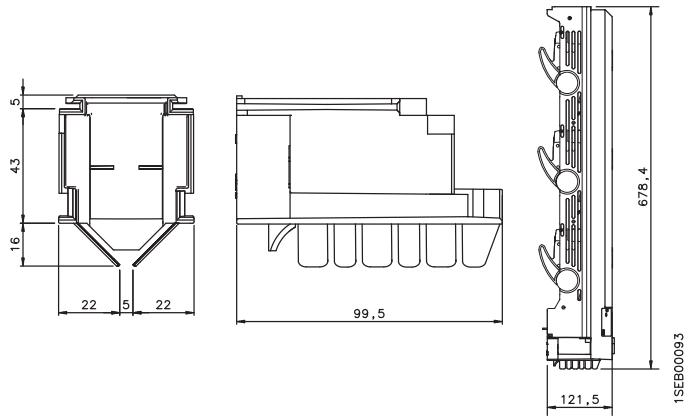
Выключатели нагрузки XLBM

Габаритные размеры

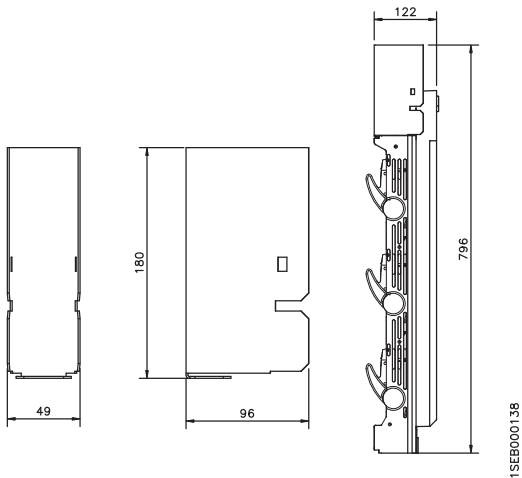
Кабельная крышка XLBM



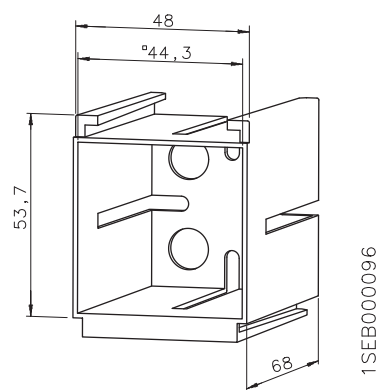
Короткая кабельная крышка XLBM



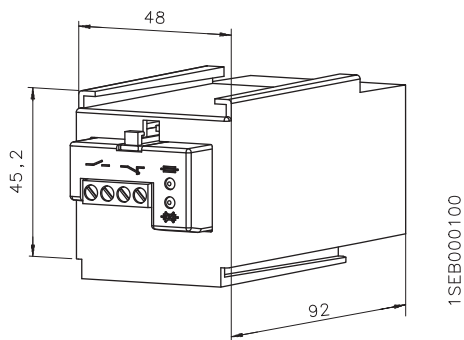
Верхняя кабельная крышка XLBM



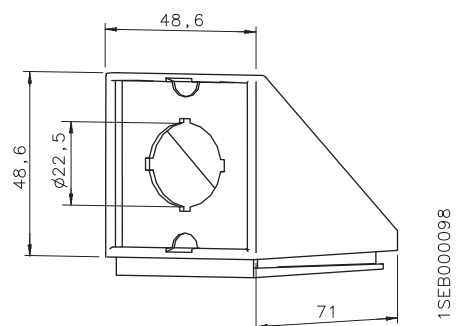
Держатель амперметра



Блок контроля состояния предохранителей EFM



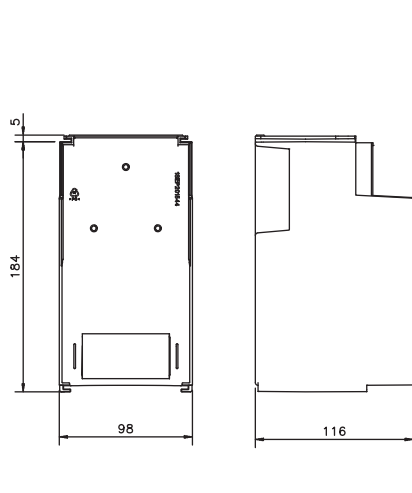
Держатель шильдика



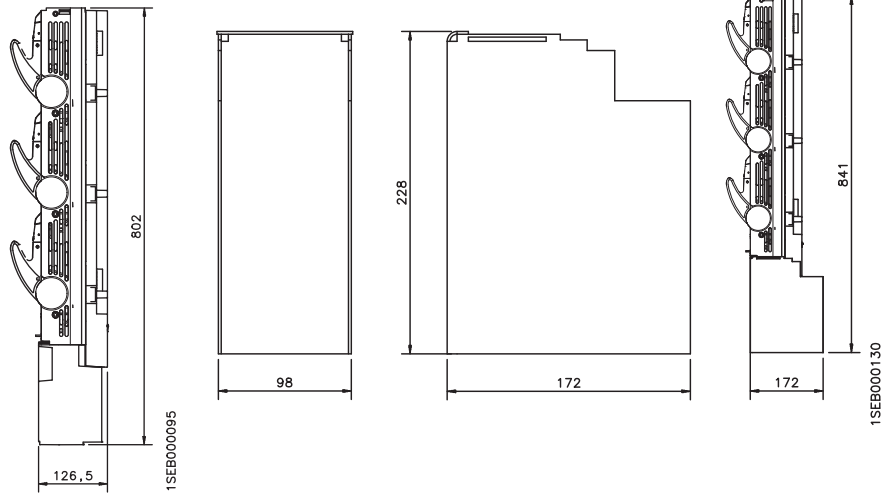
Выключатели нагрузки XLBM

Габаритные размеры

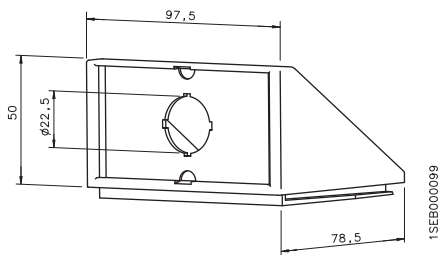
Кабельная крышка XLBM



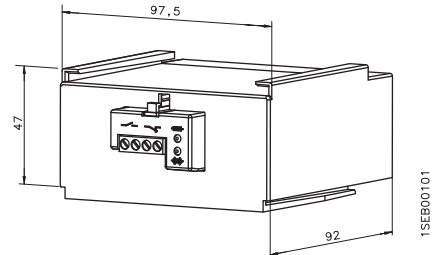
Кабельная крышка, двойной клиновой зажим для щита XLBM



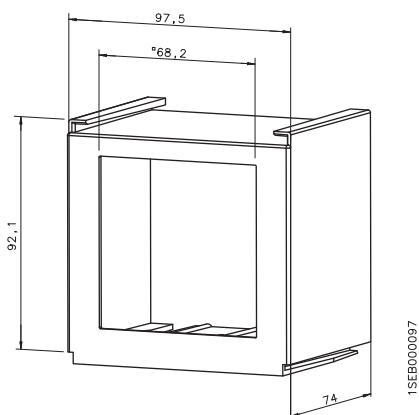
Держатель шильдика



EFM



Держатель амперметра

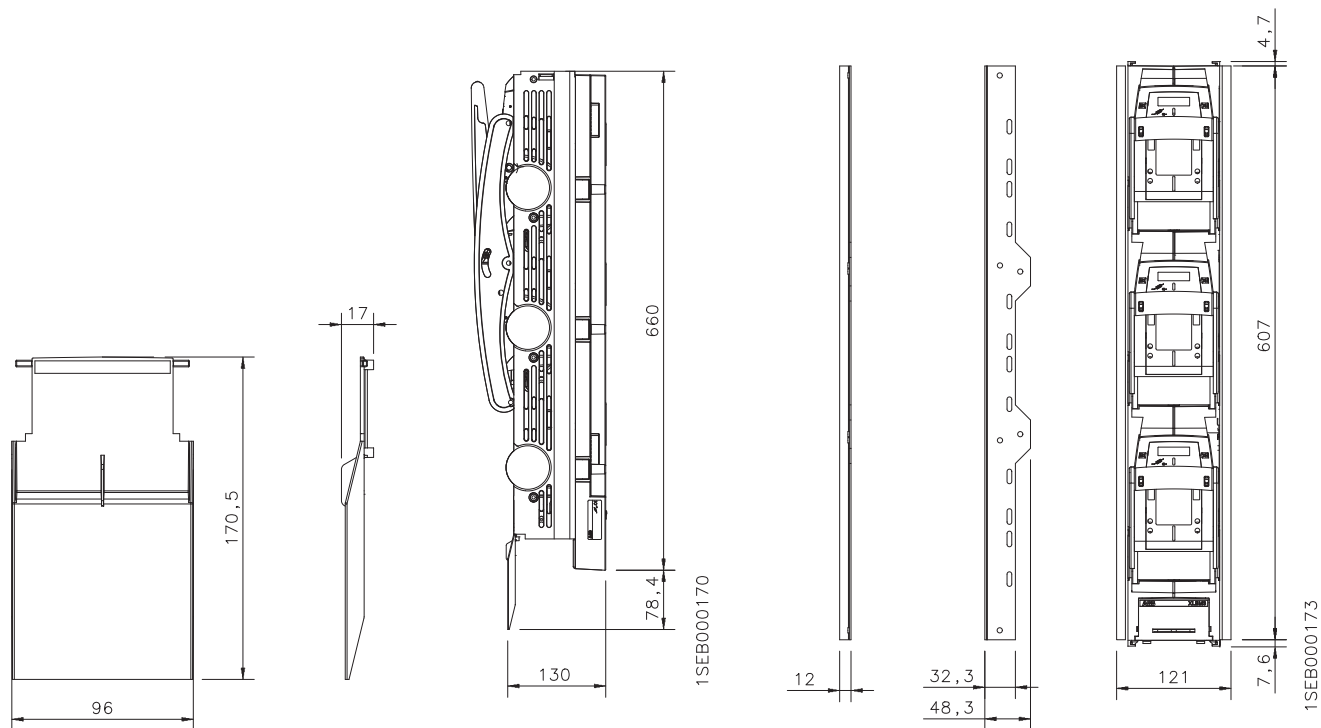


Выключатели нагрузки XLBM

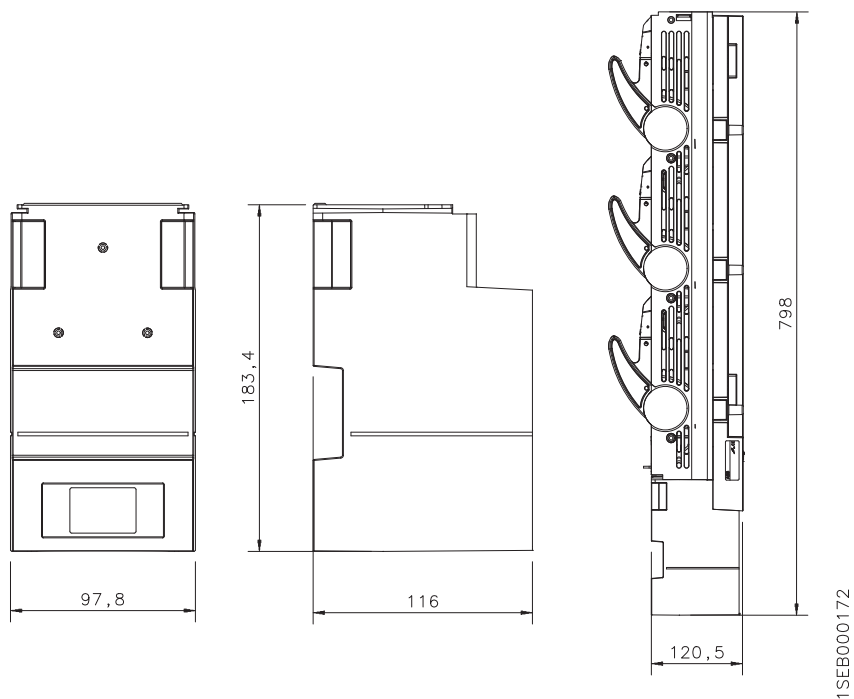
Габаритные размеры

XLBM123-L Передняя кабельная крышка

XLBM Боковые крышки для лицевых панелей



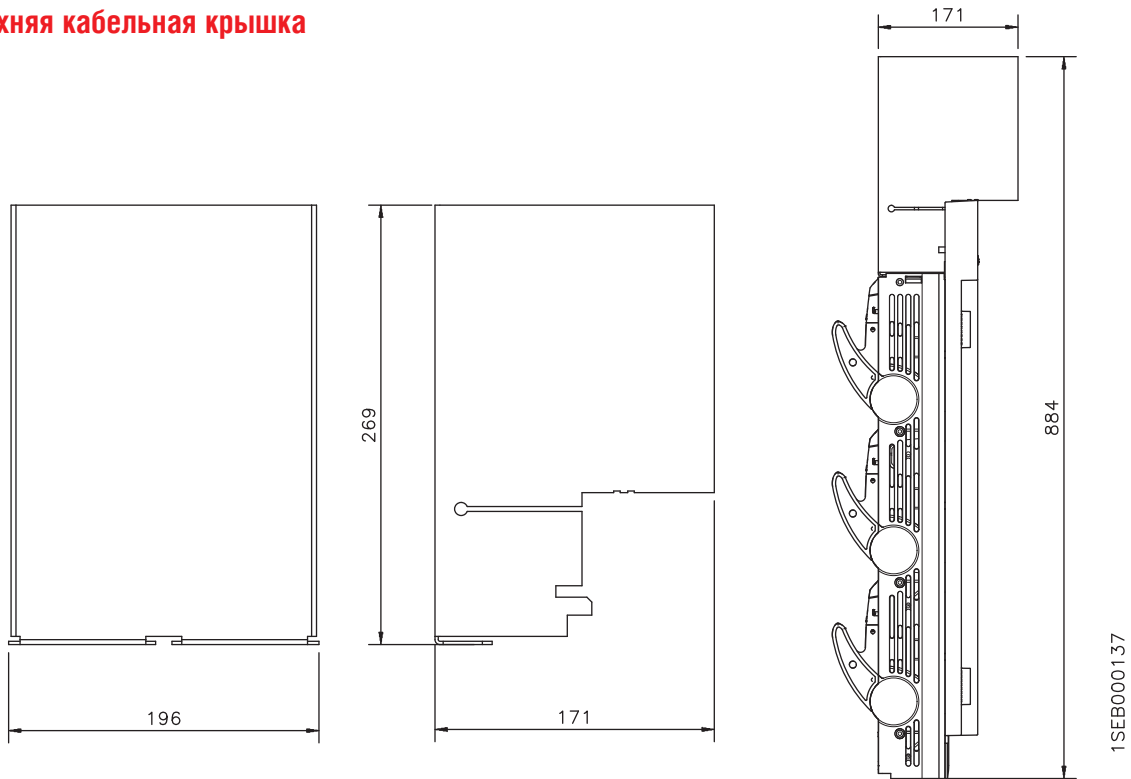
XLBM123 Кабельная крышка для шкафов S & J



Выключатели нагрузки XLBM

Габаритные размеры

Верхняя кабельная крышка



Нижняя кабельная крышка

