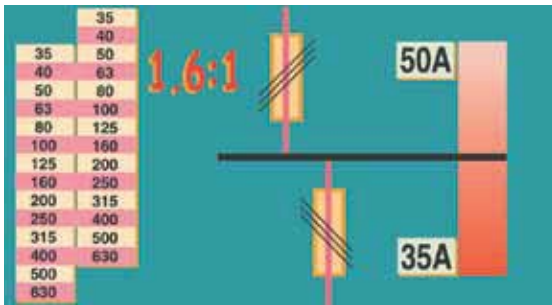


## ГЛАВА 8

### Выключатели нагрузки/рубильники с предохранителями XLBM



Простой расчет селективности

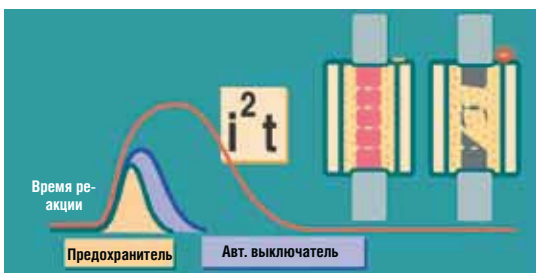
#### Защита предохранителями - просто и надёжно

Плавкая вставка представляет собой превосходный элемент защиты от короткого замыкания по своим показателям максимально допустимого тока отсечки (пиковое значение пропускемого тока) и энергетическим показателям. Это становится особенно важно при увеличении напряжения и предполагаемой силе тока при коротком замыкании. Оборудование InLine отвечает самым жестким требованиям к современным фидерам, в основе которых заложена концепция полной безопасности. InLine прошел испытания по методике стандарта EN 60947-3 в которой предусмотрены более жесткие требования к отключению, включению, техническим характеристикам и безопасности в работе.

В стандарте МЭК60269-2 заданы кривые, характеризующие срабатывание предохранителя, и характеристики плавких вставок по ограничению тока КЗ. Характеристики предохранителей, соответствующие требованиям стандарта, и высокая способность к ограничению тока гарантируют простую и эффективную координацию защиты с плавкими вставками и другими приборами.

Плавкие вставки в значительной степени упрощают подбор нужного номинала для ваших установок, без проведения сложных расчетов и вычислительной техники. Срабатывает только тот предохранитель, который находится ближе всех к участку короткого замыкания, а предохранители, расположенные далее по линии подачи питания остаются неповрежденными. Таким образом, предохранители обеспечивают селективную координацию.

В тех случаях, когда необходимо увеличить потребление мощности на установке, дополнительные источники питания можно устанавливать без внесения изменений в существующую структуру и без проведения дополнительных расчетов селективности. Плавкие вставки обеспечивают селективность в цепи в соотношении 1,6:1 по показателям номинального тока.



Отсутствие движущихся частей - высокое быстродействие

#### Экономичность установки

Эксплуатационные расходы на систему с предохранителями невелики. Плавкие вставки, способные противостоять высоким уровням тока при коротком замыкании, имеют небольшую стоимость. После срабатывания предохранителя замене подлежит только одна плавкая вставка. Ввиду того, что плавкие вставки можно легко и быстро менять, при использовании системы предохранителей значительно сокращается время простоя оборудования и время, необходимое для проведения ремонтно-профилактических работ.

Плавкие вставки помещены в герметичные корпуса, и защищены от воздействия окружающей среды. Их защитные характеристики остаются стабильными из года в год. Динамические нагрузки сети и её потребителей зависят от пропущенной энергии ( $i^2t$ ) при КЗ. Плавкие вставки обеспечивают самую высокую защиту по сравнению с другими возможными решениями при высоких показателях тока КЗ.

Поскольку полость плавкой вставки заполнена кварцевым песком, газовой эмиссии и образования дуги при коротком замыкании не происходит. Это также снижает нагрузку на сеть и повышает безопасность работы персонала.

#### Защита предохранителями - простота и надежность

- Экономичность установки
- Простота селективности
- Отсутствие необходимости вычислений
- Отсутствие необходимости менять существующую структуру при увеличении потребления мощности
- Отсутствие движущихся деталей
- Сокращение сроков простоя оборудования при коротком замыкании
- Не требуется доп. пространство для вывода дуги при КЗ
- Отсутствие эмиссии плазмы в результате КЗ.

# Выключатели нагрузки XLBM

## Общие сведения

**InLine** – новое решение для распределения электроэнергии



### Серия InLine

InLine представляет собой последнее поколение фидеров вертикального исполнения производства концерна АББ. АББ имеет богатый опыт производства подобного оборудования, первое поколение которого появилось еще в 1967 году. Серия InLine состоит из фидеров с полюсным отключением или отключением 3-х полюсов одновременно.

### Области применения

- Распределение энергии низкого напряжения на трансформаторных подстанциях
- Распределительные шкафы
- Распределительные щиты для промышленных, офисных и жилых зданий



# Выключатели нагрузки XLBM

## Общие сведения



Награда Норвежского совета по проектированию за отличный дизайн

### Надежность

Надежность изделий подтверждена не только огромным положительным опытом применения изделий на российском рынке, но и соответствующим сертификатом пожарной безопасности.



### Описание оборудования

- Оборудование InLine полностью прошло типовые испытания в соответствии со стандартами МЭК 60947-3 и МЭК60269-2-1
- Компактное исполнение, ширина 48 и 98 мм
- Расстояние между шинами 185 мм (стандарт DIN)
- Монтируется на стандартные плоские медные шины
- Большой выбор аксессуаров
- Подсоединение кабеля может быть сверху или снизу
- На передней панели защита класса IP 30
- Имеется вариант с электронным монитором состояния предохранителей (EFM)
- Возможно производить замеры тока как на кабелях так и на шинах
- Безопасность работающей установки, защита класса IP20
- Огнестойкие материалы класса V0

### Преимущества

- Различные исполнения для любого вида применения
- Современный надежный дизайн
- Гибкость монтажа за счет сборки с прищелкиванием отдельных блоков и аксессуаров



## Выключатели нагрузки XLBM

### Выключатель нагрузки с предохранителями (фидер)



	XLBM00-1P	XLBM00-3P	XLBM00-3PL	XLBM1/2/3-1P	XLBM1/2/3-3P
Плавкая вставка DIN	NH00	NH00	NH00	NH1/2/3	NH1/2/3
Номинальный ток	160 A	160 A	160 A	250 A 400 A 630 A	250 A 400 A 630 A
Ширина модуля	50 мм	50 мм	50 мм	100 мм	100 мм
Кабель Al/Cu мм <sup>2</sup> 1)	1,5 - 95	1,5 - 95	2,5 - 95	95 - 240	95 - 240
Болты для каб. наконечников 2)	3 x M8	3 x M8	Кабельные зажимы	3 x M12	3 x M12
Код заказа	1SEP102140R0101	1SEP102140R0121	1SEP102140R0143	XLBM1 - 1SEP102141R0101 XLBM2 - 1SEP102142R0101 XLBM3 - 1SEP102143R0101	XLBM1 - 1SEP102141R0121 XLBM2 - 1SEP102142R0121 XLBM3 - 1SEP102143R0121

1) Кабельные наконечники соответствуют стандартам DIN 46235 и DIN 46239.

Наконечники медных кабелей должны быть луженые.

2) Кабельные зажимы см. в главе "Аксессуары".

## Выключатели нагрузки XLBM

### Выключатель нагрузки с предохранителями (фидер)



	XLBM800A/1250A-1P	XLBM800A/1250A-3P
Плавкая вставка DIN	NH2/3	NH2/3
Номинальный ток	800 A 1250 A	800 A 1250 A
Ширина модуля	200 мм	200 мм
Кабель Al/Si мм <sup>2</sup> <sup>1)</sup>	4 x 240	4 x 240
Болты для каб. након. <sup>2)</sup>	4 x M12	4 x M12
Код заказа	800A - 1SEP102173R0002 1250A - 1SEP102173R0001	800A - 1SEP102174R0002 1250A - 1SEP102174R0001

- 1) Кабельные наконечники соответствуют стандартам DIN 46235 и DIN 46239. Наконечники медных кабелей должны быть луженые.
- 2) Кабельные зажимы см. в главе "Аксессуары".

# Выключатели нагрузки XLBM Аксессуары

## Электронный монитор состояния предохранителей (EFM)



### Электронный монитор состояния предохранителей (EFM)

Монитор состояния предохранителей это прибор, отслеживающий перегорание предохранителей с выводом соответствующего сигнала. Не требует внешнего питания.

В случае перегорания предохранителя срабатывает внутреннее реле, которое выдает сигнал на внешнюю схему сигнализации. Кроме того, сигнальный светодиод, при нормальной работе зеленый, начнет светиться красным цветом. После замены сгоревшего предохранителя происходит автоматический сброс реле.

**ПРИМЕЧАНИЕ:** Наличие электронного блока контроля состояния предохранителей требует подвода сетевого питания со стороны шинной сборки.

#### Характеристики:

Минимальное рабочее напряжение:	380
Максимальное рабочее напряжение:	690 В
$U_{imp}$ на сгоревшем предохранителе (макс.):	12,3 кВ
$U_{imp}$ между фазами (макс.):	9.8 кВ
$U_{imp}$ между основной цепью/контактами реле (макс.):	9.8 кВ
Напряжение изоляции вход/выход:	3.5 кВ / 50 Гц / 1 минута
Сечение провода:	15 мм <sup>2</sup>
Проверка по методике EMC:	Да

#### Выходное реле:

Номинальный ток:	8 А
Номинальная включающая способность:	2000 ВА, AC1
Максимальное напряжение переключения:	440 В AC, 250 В DC

### Таблица индикаций

Состояние	XLBM-3P EFM	Зеленый СИД		Красный СИД		НО контакт 13,14		НЗ контакт 11, 12	
		Светится		Светится		Открыт	Закрыт	Открыт	Закрыт
<b>1. Выключатель нагрузки замкнут:</b>									
Предохр. ОК	Фазы ОК	x			x	x			x
Предохр. ОК	Потеря фазы 1	x (L1)	x (L2, L3)		x	x			x
Предохр. ОК	Потеря фаз 2-3		x	x	x	x			x
Предохр. ПЕРЕГ.	Фазы ОК		x	x			x	x	
Предохр. ПЕРЕГ.	Потеря фазы 1		x	x (L1)	x (L2, L3)	x (L2, L3)	x (L1)	x (L1)	x(L2, L3)
Предохр. ПЕРЕГ.	Потеря фаз 2-3		x		x	x			x
<b>2. Выключатель нагрузки разомкнут:</b>									
Предохр. ОК	Фазы ОК		x		x	x			x
Предохр. ОК	Потеря фазы		x		x	x			x
Предохр. ПЕРЕГ.	Фазы ОК		x		x	x			x
Предохр. ПЕРЕГ.	Потеря фазы		x		x	x			x

x (L1) : В том случае, если фазы L1 нет.

x (L2, L3) : В том случае, если фазы L2 или L3 нет или обе отсутствуют.

# Выключатели нагрузки XLBM Аксессуары

## Общие характеристики

Возможность  
пломбирования



Замер  
напряжения

Кабельная  
крышка



Навесной замок - прибор включен



Навесной замок - прибор отключен

# Выключатели нагрузки XLBM

## Аксессуары

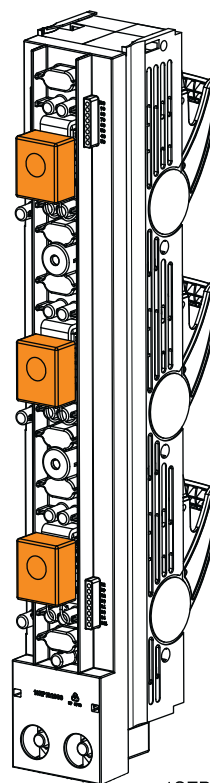
### Замеры тока

#### Держатель для амперметра

- размеры 00 (48 x 48)  
и 1/2/3 (72 x 72)

#### Селекторный переключатель

- устанавливается  
в держатель шильдика



#### Установка СТ на отходящие шины

#### Установка СТ между аппаратом и шиной



# Выключатели нагрузки XLBM Аксессуары



Держатель шильдика



Устройство

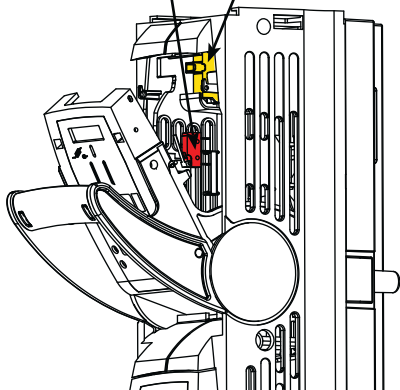
- для подключения временного питания до 160 А

Микро-выключатель

- 1 или 2 шт. на фазу



Дополнительный выключатель



1SEB000109

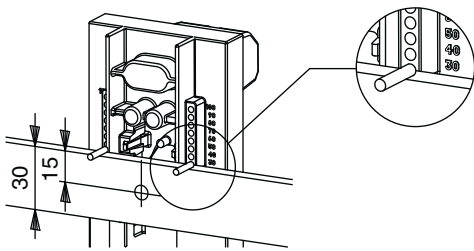


Кабельная крышка

# Выключатели нагрузки XLBM Установка

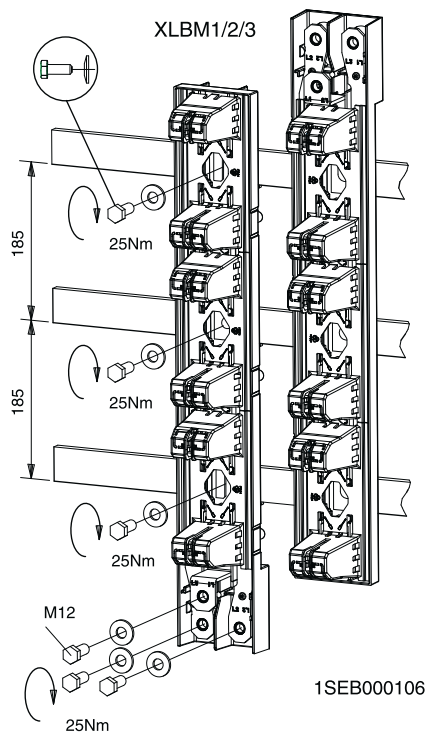
## Метки

На тыльной стороне корпуса InLine есть направляющие метки. Они упрощают маркировку для отверстий и монтаж всех аппаратов на шины на одном фиксированном уровне.



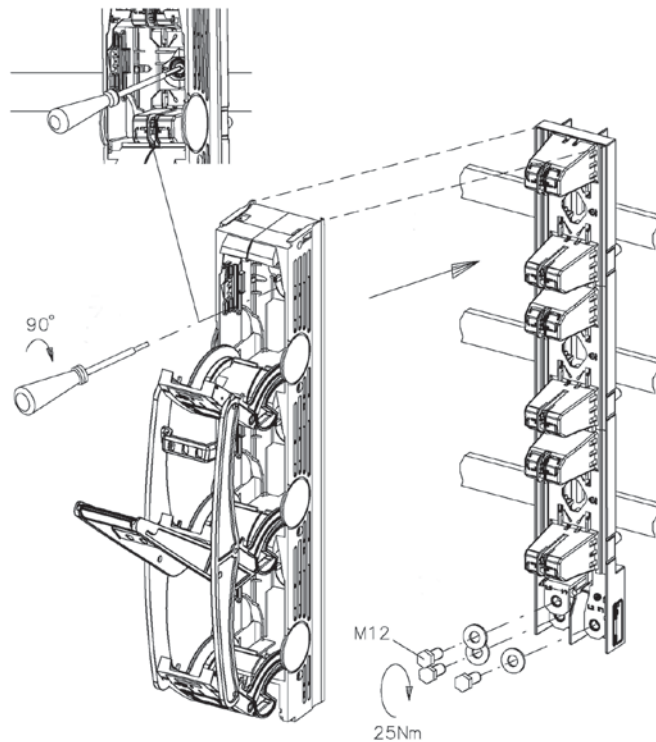
1SEB000104

## Отходящий кабель сверху/снизу



1SEB000106

## Крепление корпуса выключателя нагрузки



1SEB000107

# Выключатели нагрузки XLBM Аксессуары

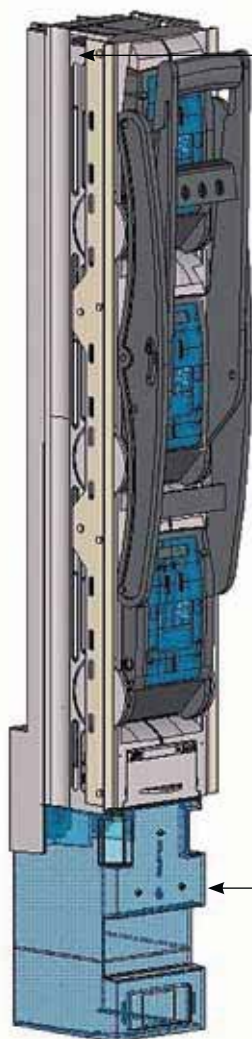
## Установка в распределительных щитах

### Установка в распределительных щитах

Боковые опоры XLBM при монтаже на лицевой панели щита

### Назначение боковых опор

- Для крепления по краям выреза лицевой панели распределительного щита.
- Для обеспечения оптимального уровня защиты IP при монтаже у правого или левого края лицевой панели распределительного щита.  
(2 шт. в наборе, включая крепежные винты 2 x 4 шт.)



XLBM123

Кабельная крышка  
XLBM 123



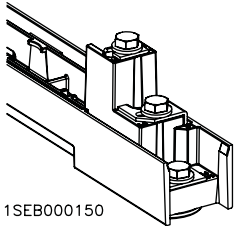
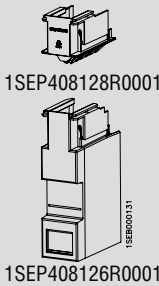
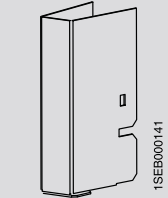
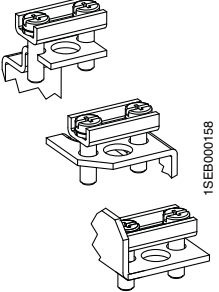
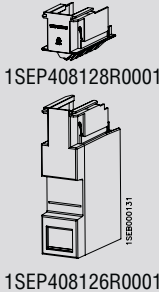
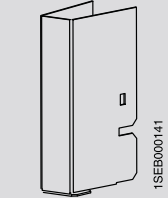
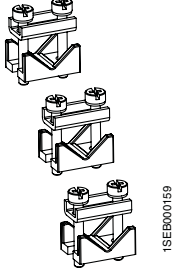
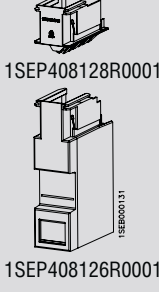
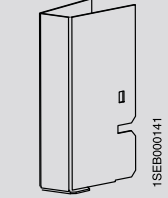
XLBM00

Кабельная крышка  
XLBM00

Обозначение	Подходит для	Код заказа
Кабельная крышка XLBM00, В = 185 мм	XLBM00	1SEP408126R0001
Кабельная крышка XLBM123	XLBM1,2,3	1SEP408418R0001

# Выключатели нагрузки XLBM Аксессуары

## Кабельные зажимы и кабельные крышки

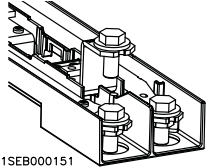
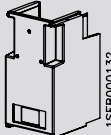
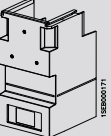
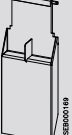
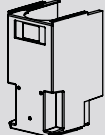
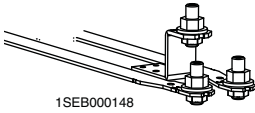
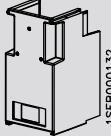
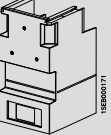
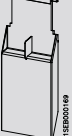
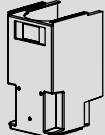
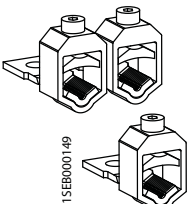
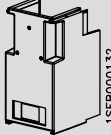
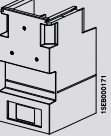
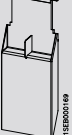
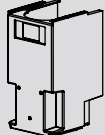
	Тип зажима/болта код заказа	Сечение отходящих кабелей				
		Размер Rm/Sm <sup>1)</sup> мм <sup>2</sup>	Размер Re/Se <sup>2)</sup> мм <sup>2</sup>	Момент затяжки (Нм)	Кабельная крышка нижняя код заказа	Кабельная крышка верхняя код заказа
 <p>1SEB000150</p>	<b>XLBM00</b>  Болт (Стандартный вариант)	Макс. 95	Макс. 95	10	 <p>1SEP408128R0001 1SEB000131 1SEP408126R0001</p>	 <p>1SEB000141 SEP408255R0001</p>
 <p>1SEB000158</p>	Мостовой зажим (BC)  1SEP407733R0001	1,5 - 50	1,5 - 50	3,5	 <p>1SEP408128R0001 1SEB000131 1SEP408126R0001</p>	 <p>1SEB000141 1SEP408255R0001</p>
 <p>1SEB000159</p>	Зажим с одним клином (SPC)  1SEP407732R0005	1,5 - 95	1,5 - 95	3,5	 <p>1SEP408128R0001 1SEB000131 1SEP408126R0001</p>	 <p>1SEB000141 1SEP408255R0001</p>

1) R<sub>m</sub> - Многожильный кабель (с круглыми жилами)  
S<sub>m</sub> - Многожильный кабель (с сегментными жилами)

2) R<sub>e</sub> - Одножильный кабель (круглая жила)  
S<sub>e</sub> - Одножильный кабель (сегментная жила)

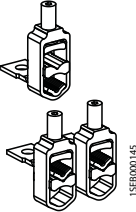
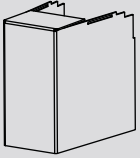
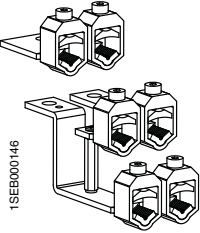
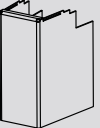
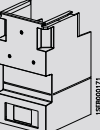

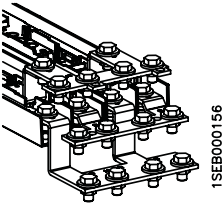
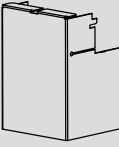
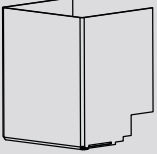
# Выключатели нагрузки XLBM Аксессуары

## Кабельные зажимы и кабельные крышки

	Тип зажима/болта код заказа	Сечение отходящих кабелей				
		Размер Rm/Sm <sup>1)</sup> мм <sup>2</sup>	Размер Re/Se <sup>2)</sup> мм <sup>2</sup>	Момент затяжки (Нм)	Кабельная крышка нижняя код заказа	Кабельная крышка верхняя код заказа
 <p>1SEB000151</p>	<p><b>XLBM1/2/3</b></p> <p>Болт (Стандартный вариант)</p>	Макс. 240	Макс. 240	25	 <p>1SEB000132</p> <p>1SEP408127R0001</p>  <p>1SEB000171</p> <p>1SEP408418R0001</p>  <p>1SEB000149</p> <p>1SEP408413R0002/3</p>	 <p>1SEB000160</p> <p>1SEP408127R0001</p>
 <p>1SEB000148</p>	<p>M12 клеммные болты</p> <p>1SEP408259R0001</p>	Макс. 240	Макс. 240	25	 <p>1SEB000132</p> <p>1SEP408127R0001</p>  <p>1SEB000171</p> <p>1SEP408418R0001</p>  <p>1SEB000149</p> <p>1SEP408413R0002/3</p>	 <p>1SEB000160</p> <p>1SEP408127R0001</p>
 <p>1SEB000149</p>	<p>V-образный зажим</p> <p>Примечание! Прижимная накладка может быть перевернута</p> <p>1SEP304446R0001</p>	<p>Rm: 16 - 35 + 50 - 185</p> <p>Sm: 35 - 50 + 70 - 240</p>	<p>Re: 16 - 70 + 70 - 150</p> <p>Se: 35 - 70 + 95 - 300</p>	25	 <p>1SEB000132</p> <p>1SEP408127R0001</p>  <p>1SEB000171</p> <p>1SEP408418R0001</p>  <p>1SEB000149</p> <p>1SEP408413R0002/3</p>	 <p>1SEB000160</p> <p>1SEP408127R0001</p>

# Выключатели нагрузки XLBM Аксессуары

## Кабельные зажимы и кабельные крышки

	Тип зажима/болта код заказа	Сечение отходящих кабелей				
		Размер Rm/Sm 1) мм <sup>2</sup>	Размер Re/Se 2) мм <sup>2</sup>	Момент затяжки (Нм)	Кабельная крышка нижняя код заказа	Кабельная крышка верхняя код заказа
	<b>XLBM1/2/3</b>  Двухместный V-образный зажим для CDC  1SEP304457R0001	Rm: 2 x 50 - 185 Sm: 2 x 95 - 240	Re: 2 x 70 - 240 Se: 2 x 120 - 300	22	 1SEP304526R0001	
	<b>XLBM408</b>  Двухместный V-образный зажим для распред. щита  1SEP408268R0001	Rm: 2 x 16 - 35/ 2 x 50 - 185 Sm: 2 x 35 - 50/ 2 x 70 - 240	Re: 2 x 16 - 70/ 2 x 70 - 150 Se: 2 x 35 - 70/ 2 x 95 - 300	25	 1SEP408261R0001  1SEP408127R0001  1SEP408413R0002/3	
<b>XLBM800A/1250A</b>						
	<b>XLBM800A/1250A</b>  Болт (Стандартный вариант)  1SEP8000156	4 x Max 240	4 x Max 240	25	 1SEP408310R0001	 SEP408339R0001

1) R<sub>m</sub> - Многожильный кабель (с круглыми жилами)  
S<sub>m</sub> - Многожильный кабель (с сегментными жилами)

2) R<sub>e</sub> - Одножильный кабель (круглая жила)  
S<sub>e</sub> - Одножильный кабель (сегментная жила)

# Выключатели нагрузки XLBM

## Технические характеристики

### Выключатель нагрузки с предохранителями XLBM

		XLBM00	XLBM1	XLBM2	XLBM3
Для плавких вставок HRC в соотв. с МЭК60269-2-1		00	1	2	3
Номинальное рабочее напряжение $U_e$	(В)	400 500 690	400 500 690	400 500 690	400 500 690
Номинальный рабочий ток $I_e$	(А)	160 160 125	250 250 200	400 400 315	630 630 500
Ток плавкой вставки $I_{th}$ макс.	(А)	160	250	400	630
Номинальное напряжение изоляции $U_i$	(В)	1000	1000	1000	1000
Номинальное выдерживаемое импульсное напряжение $U_{imp}$	(кВ)	8	8	8	8
Выдерживаемый ток КЗ с защитой предохранителем	(кА <sub>rms</sub> )	50	50	50	50
Включ. КЗ с защитой предохранит.	(кА <sub>rms</sub> )	50	50	50	50
Категория применения		AC23B AC22B AC21B	AC23B AC22B AC21B	AC23B AC22B AC21B	AC23B AC22B AC21B
Номинальная частота	(Гц)	50-60	50-60	50-60	50-60
Потери мощности при $I_{th}$ без учета плавкой вставки	(Вт)	19,5	27	47	104
Степень защиты спереди	Открыт	IP 20	IP 20	IP 20	IP 20
в соответствии с МЭК60529.	Закрыт	IP 30	IP 30	IP 30	IP 30

### Выключатель нагрузки с предохранителями XLBM

		XLBM00-3PL
Для плавких вставок HRC в соотв. с МЭК60269-2-1		00
Номинальное рабочее напряжение $U_e$	(В)	400 500
Номинальный рабочий ток $I_e$	(А)	160
Ток плавкой вставки $I_{th}$ макс.	(А)	160
Номинальное напряжение изоляции $U_i$	(В)	1000
Номинальное выдерживаемое импульсное напряжение $U_{imp}$	(кВ)	8
Выдерживаемый ток КЗ с защитой предохранителем	(кА <sub>rms</sub> )	50
Включение КЗ с защитой предохранителем	(кА <sub>rms</sub> )	50
Категория применения		AC23B AC22B
Номинальная частота	(Гц)	50 - 60
Потери мощности при $I_{th}$ без учета плавкой вставки	(Вт)	19,5
Степень защиты спереди	Открыт	IP 20
в соответствии с МЭК60529	Закрыт	IP 30

### Выключатель нагрузки с предохранителями XLBM

		XLBM800A	XLBM1250A
Для плавких вставок HRC в соотв. с МЭК60269-2-1		2	3
Номинальное рабочее напряжение $U_e$	(В)	500	500
Номинальный рабочий ток $I_e$	(А)	800	1250
Ток плавкой вставки $I_{th}$ (2 шт. параллельно).	(А)	400x2	630x2
Номинальное напряжение изоляции $U_i$	(В)	1000	1000
Номинальное выдерживаемое импульсное напряжение $U_{imp}$	(кВ)	8	8
Выдерживаемый ток КЗ с защитой предохранителем	(кА <sub>rms</sub> )	50	50
Включ. КЗ с защитой предохранит.	(кА <sub>rms</sub> )	50	50
Категория применения		AC21B	AC21B
Номинальная частота	(Гц)	50-60	50-60
Потери мощности при $I_{th}$ без учета плавкой вставки	(Вт)	94	208
Степень защиты спереди	Открыт	IP 20	IP 20
в соответствии с МЭК60529.	Закрыт	IP 30	IP 30

# Выключатели нагрузки XLBM

## Информация для заказа



Модель	Описание	Код заказа	Вес (кг)
--------	----------	------------	----------

### Выключатель нагрузки с предохранителем (фидер) XLBM - 1 - полюс

1	XLBM00-1P	160 A 1 полюс, включая 3 болта 3M8	1SEP102140R0101	2,2
	XLBM00-1P-EFM	160 A 1 полюс, включая EFM и 3 болта M8	1SEP102140R0111	2,3
	XLBM1-1P	250 A 1 полюс, включая 3 болта M12	1SEP102141R0101	4,2
	XLBM1-1P-EFM	250 A 1 полюс, включая EFM и 3 болта M12	1SEP102141R0111	4,4
	<b>XLBM1-1P-L</b>	<b>250 A 1 полюс, включая 3 болта M12</b> с передней кабельной крышкой	<b>1SEP102141R9101</b>	<b>4,3</b>
	XLBM2-1P	400 A 1 полюс, включая 3 болта M12	1SEP102142R0101	4,7
	XLBM2-1P-EFM	400 A 1 полюс, включая EFM и 3 болта M12	1SEP102142R0111	4,9
	<b>XLBM2-1P-L</b>	<b>400 A 1 полюс, включая 3 болта M12</b> с передней кабельной крышкой	<b>1SEP102142R9101</b>	<b>4,8</b>
	XLBM3-1P	630 A 1 полюс, включая 3 болта M12	1SEP102143R0101	5,2
	XLBM3-1P-EFM	630 A 1 полюс, включая EFM и 3 болта M12	1SEP102143R0111	5,4
	<b>XLBM3-1P-L</b>	<b>630 A 1 полюс, включая 3 болта M12</b> с передней кабельной крышкой	<b>1SEP102143R9101</b>	<b>5,3</b>
	3	XLBM800A-1P	800 A 1 полюс, включая 12 болтов M12	1SEP102173R0002
XLBM1250A-1P		1250 A1 полюс, включая 12 болтов M12	1SEP102173R0001	12,3

### Выключатель нагрузки с предохранителями (фидер) XLBM-3 полюса

2	XLBM00-3P	160 A 3 полюса, включая 3 болта M8	1SEP102140R0121	2,3
	XLBM00-3P-EFM	160 A 3 полюса, включая EFM и 3 болта M8	1SEP102140R0131	2,4
	XLBM1-3P	250 A 3 полюса, включая 3 болта M12	1SEP102141R0121	4,3
	XLBM1-3P-EFM	250 A 3 полюса, включая EFM и 3 болта M12	1SEP102141R0131	4,5
	<b>XLBM1-3P-L</b>	<b>250 A 3 полюс, включая 3 болта M12</b> с передней кабельной крышкой	<b>1SEP102141R9121</b>	<b>4,4</b>
	XLBM2-3P	400 A 3 полюса, включая 3 болта M12	1SEP102142R0121	4,8
2	XLBM2-3P-EFM	400 A 3 полюса, включая EFM и 3 болта M12	1SEP102142R0131	5,0
	<b>XLBM2-3P-L</b>	<b>400 A 3 полюса, включая 3 болта M12</b> с передней кабельной крышкой	<b>1SEP102142R9121</b>	<b>4,9</b>
	XLBM3-3P	630 A 3 полюса, включая 3 болта M12	1SEP102143R0121	5,3
	XLBM3-3P-EFM	630 A 3 полюса, включая EFM и 3 болта M12	1SEP102143R0131	5,5
	<b>XLBM3-3P-L</b>	<b>630 A 3 полюса, включая 3 болта M12</b> с передней кабельной крышкой	<b>1SEP102143R9121</b>	<b>5,4</b>
	XLBM800A-3P	800 A 3 полюса, включая 12 болтов M12	1SEP102174R0002	11,7
XLBM1250A-3P	1250 A 3 полюса, включая 12 болтов M12	1SEP102174R0001	12,2	

Выключатели нагрузки XLBM не комплектуются предохранителями. Вы можете выбрать подходящий габарит и номинал предохранителей в разделе 5 данного каталога.

### XLBM2-1P-EFM-L

#### Расшифровка кода:

XLBM	= Выкл-ль нагрузки с предохранителями
XLBM-2	= Габарит прибора (предохранителя)
XLBM-2-1P	= Тип отключения: 1 полюс-пополюсно, 3 полюса-одновременно
XLBM-2-1P-EFM	= Со встроенным контролем предохранителей
XLBM-2-1P-L	= С удлиненной кабельной крышкой



# Выключатели нагрузки XLBM

## Информация для заказа

### Аксессуары

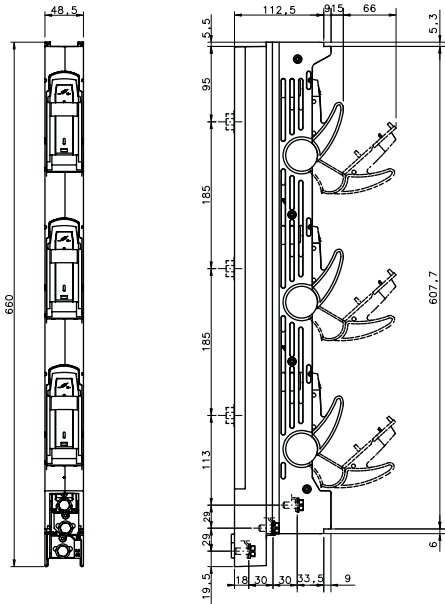


Модель	Описание	Код заказа	Вес (кг)
<b>Общие аксессуары</b>			
1	Дополнительный микропереключатель 6 А/250 В	1SEP407742R0001	0,01
2	Дополнительный переключатель Н.З. МСВ10В 10 А/690 В	1SFA611610R2001	0,02
	Дополнительный переключатель Н.О. МСВ01В 10 А/690 В	1SFA611610R2010	0,02
<b>Аксессуары XLBM00</b>			
	XLBM00 Кабельная крышка нижняя, Н = 185 мм	1SEP408126R0001	0,15
	XLBM00 Кабельная крышка верхняя, Н = 180 мм	1SEP408255R0001	
	XLBM00 Кабельная крышка короткая, Н = 64 мм	1SEP408128R0001	0,1
3	XLBM00 Держатель шильдика	1SEP408139R0001	0,1
4	XLBM00 Держатель для амперметра 48 x 48 мм	1SEP408141R0001	0,05
	Амперметр макс. значения QB48, 0-150-180/5А	NHNS714003P1150	0,1
	Трансформаторы тока 160/5А 2,5 ВА cl. в комплекте 3 шт.	1SEP408149R0061	0,6
	00 Мостовой зажим (ЗВС) 1,5= 50 кв. мм в комплекте 3 шт.	1SEP407733R0001	0,04
	00 Зажим с одним клином (ЗРС) 1,5-95 кв. мм в комплекте 3 шт.	1SEP407732R0005	0,09
	00 Крышка для запасного участка между аппаратами	1SEP304069R0001	0,2
	XLBM00-3PL Верхняя часть с рабочей ручкой	1SEP408421R0001	
	XLBM00-1P Верхняя часть с рабочей ручкой	1SEP408421R0002	
	XLBM00-3P Верхняя часть с рабочей ручкой	1SEP408421R0003	
<b>Аксессуары для XLBM 123</b>			
	XLBM123 Кабельная крышка	1SEP408127R0001	0,2
	XLBM123 Кабельная крышка для шкафов S&J	1SEP408418R0001	0,2
	XLBM123 Кабельная крышка для двухместных V-образных зажимов	1SEP304526R0001	
	XLBM123 Кабельная крышка для двухместных эжимов для щита	1SEP408261R0001	
	XLBM2 Передняя кабельная крышка	1SEP408413R0002	0,05
	XLBM3 Передняя кабельная крышка	1SEP408413R0003	0,05
3	XLBM123 Держатель шильдика	1SEP408140R0001	0,1
4	XLBM123 Держатель амперметра IQB72 для амперметра 72x72 мм	1SEP408142R0001	0,05
	Амперметр макс. значения QB72, 0-150-180/5А	NHNS714004P2206	0,2
	Амперметр макс. значения QB72, 0-200-300/5А	NHNS714004P2208	
	Амперметр макс. значения QB72, 0-400-480/5А	NHNS714004P2210	0,2
	Амперметр макс. значения QB72, 0-600-720/5А	NHNS714004P2212	0,2
	Трансформаторы тока 200А/5А 3,75VA cl.1 в компл. 3 трансф.	1SEP408149R0002	1,3
	Трансформаторы тока 400А/5А 5VA cl.1 в компл. 3 трансф.	1SEP408149R0003	1,3
	Трансформаторы тока 600А/5А 5VA cl.1 в компл. 3 трансф.	1SEP408149R0004	1,3
	Трансформаторы тока 600А/5А 5VA cl.0,5 в компл. 3 трансф.	1SEP408149R0005	1,3
	123 Комплект V-образных зажимов в компл. 1 шт.	1SEP304446R0001	0,45
	123 Комплект двойных V-образных зажимов CDC в компл. 1 шт.	1SEP304457R0001	0,45
	123 Комплект двойных V-образных зажимов для щитов	1SEP408268R0001	
	123 Комплект наконечников для дв. кабеля для щитов в компл. 1 шт.	1SEP304546R0001	0,45
	123 Крышка для запасного участка между аппаратами	1SEP304080R0001	0,31

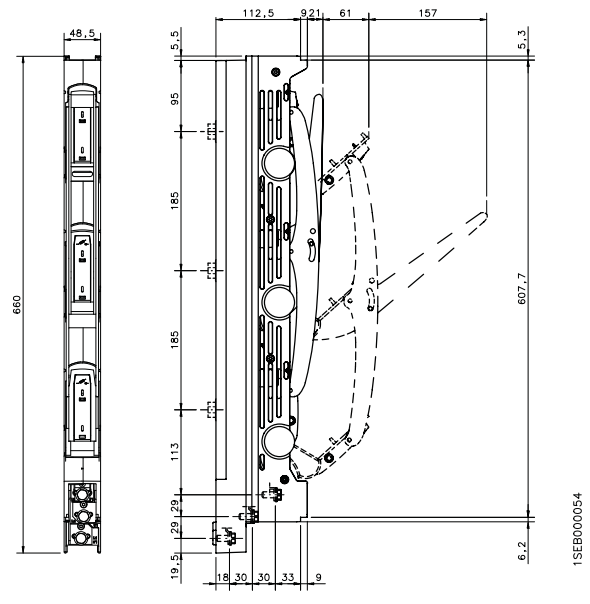
# Выключатели нагрузки XLBM

## Габаритные размеры

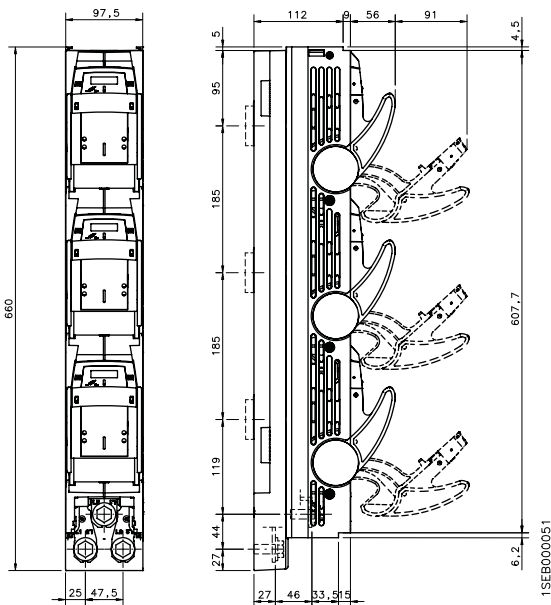
**XLBM00-1P**



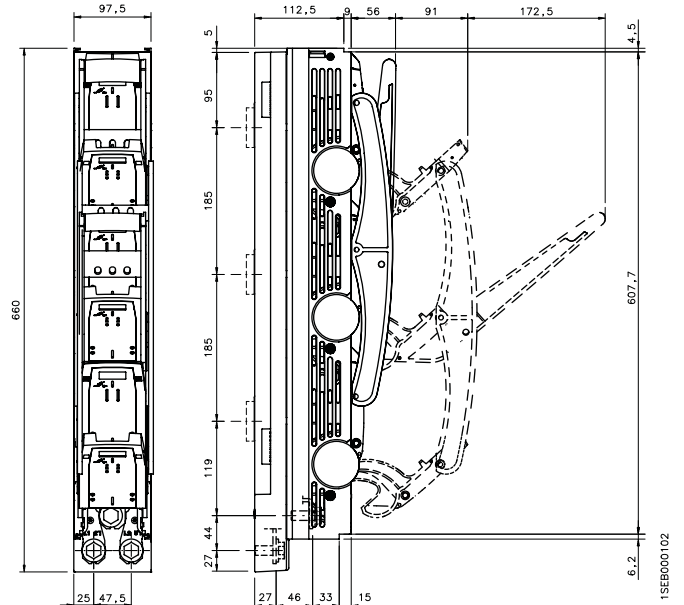
**XLBM00-3P**



**XLBM1/2/3-1P**



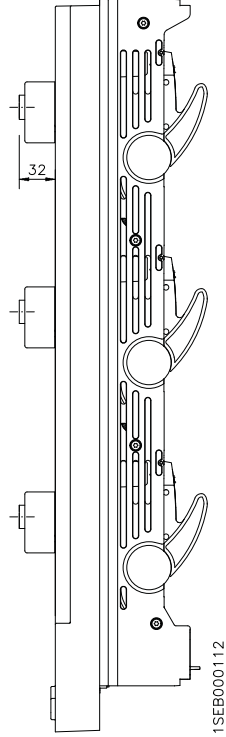
**XLBM1/2/3-3P**



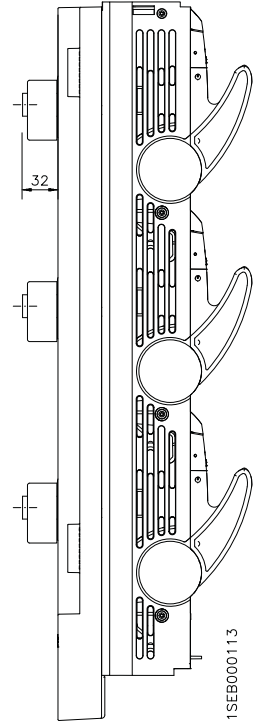
# Выключатели нагрузки XLBM

## Габаритные размеры

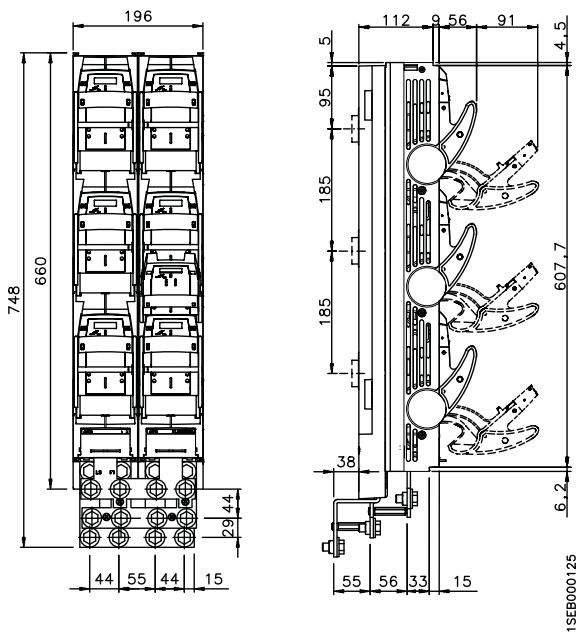
**XLBM00 CT**  
Установка сзади



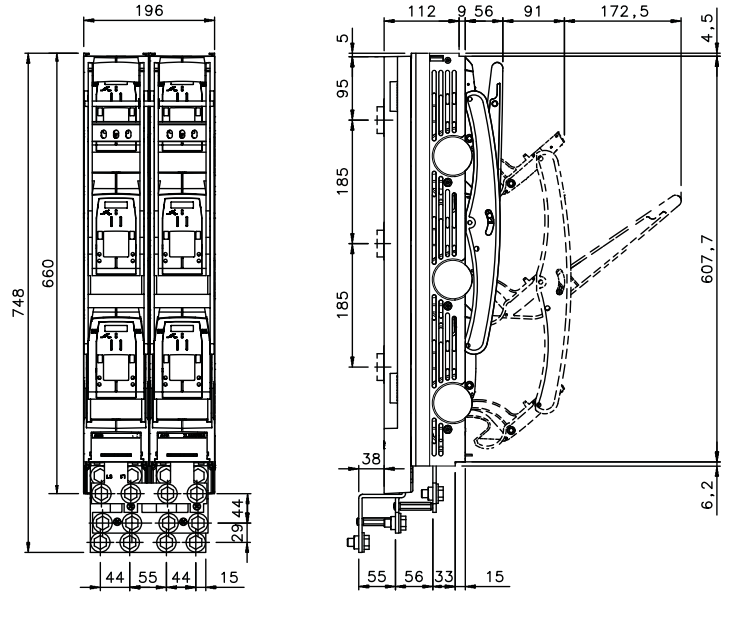
**XLBM1/2/3 CT**  
Установка сзади



**XLBM800A/1250A-1P**



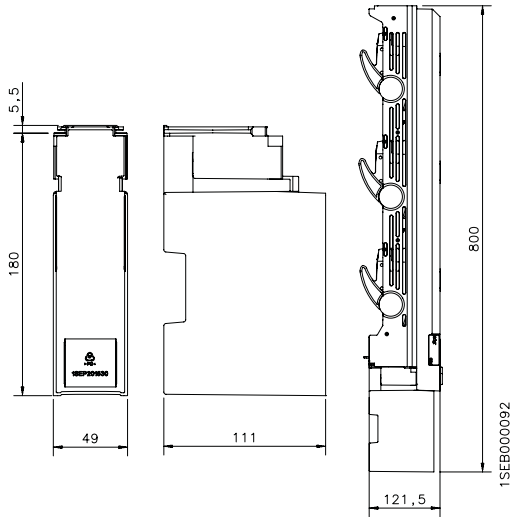
**XLBM800A/1250A-3P**



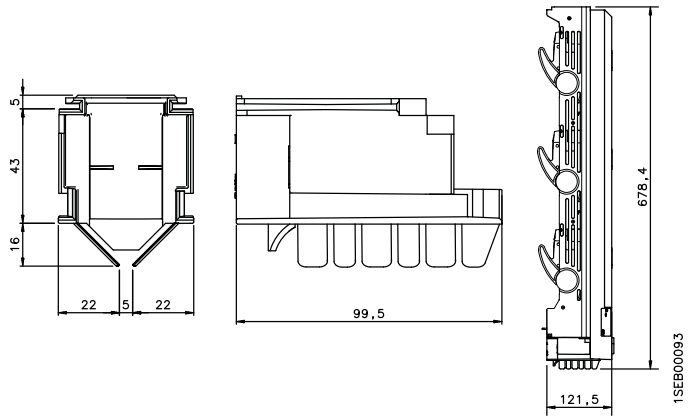
# Выключатели нагрузки XLBM

## Габаритные размеры

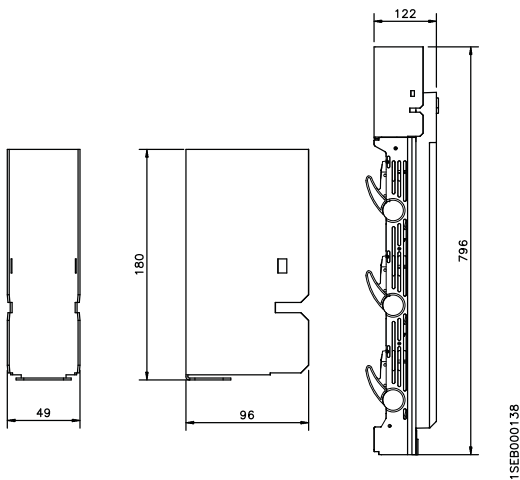
Кабельная крышка XLBM



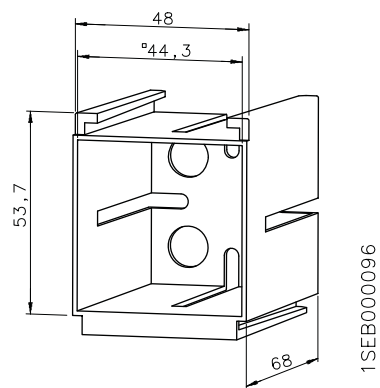
Короткая кабельная крышка XLBM



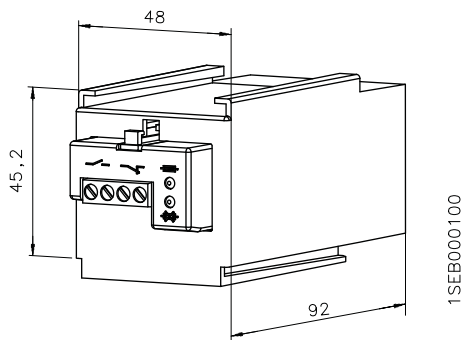
Верхняя кабельная крышка XLBM



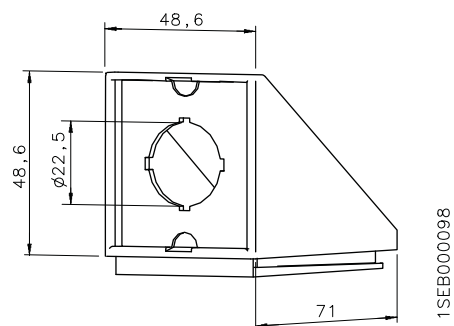
Держатель амперметра



Блок контроля состояния предохранителей EFM



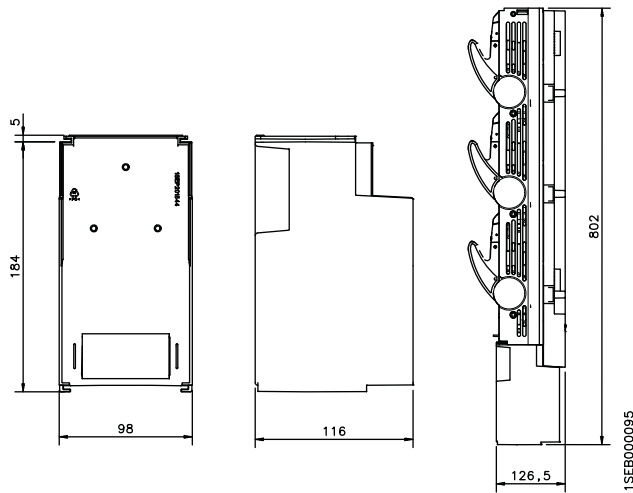
Держатель шильдика



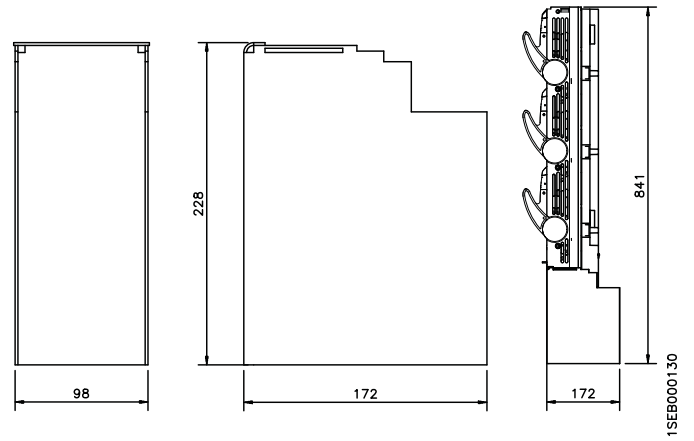
# Выключатели нагрузки XLBM

## Габаритные размеры

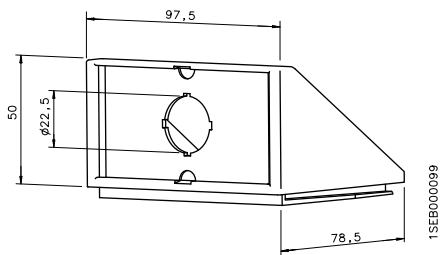
### Кабельная крышка XLBM



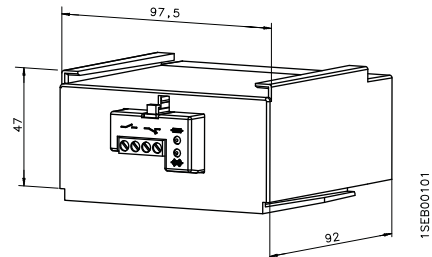
### Кабельная крышка для двухместных V-образных зажимов



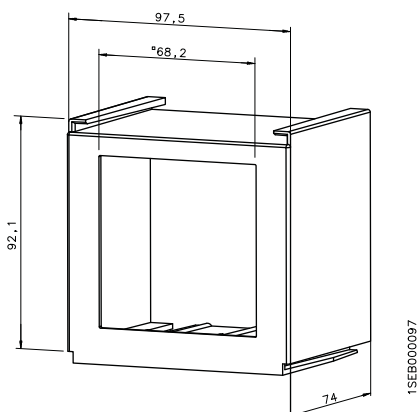
### Держатель шильдика



### EFM



### Держатель амперметра

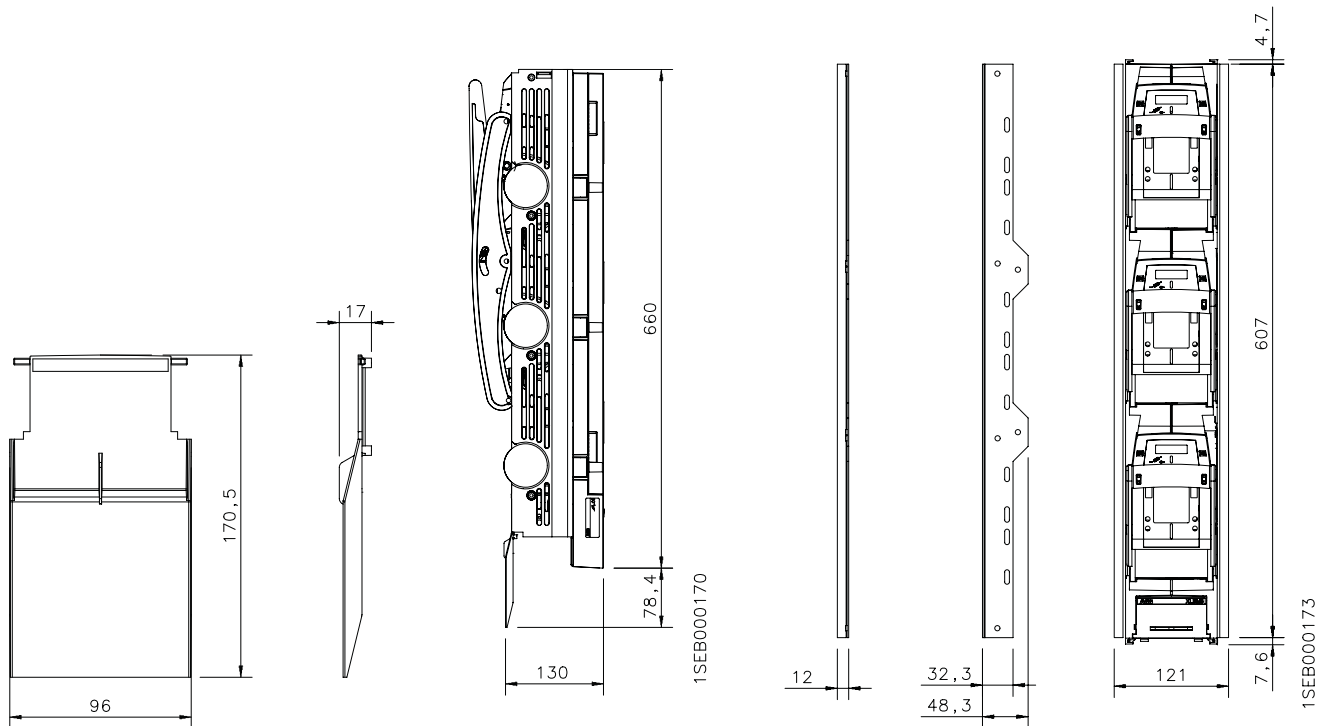


# Выключатели нагрузки XLBM

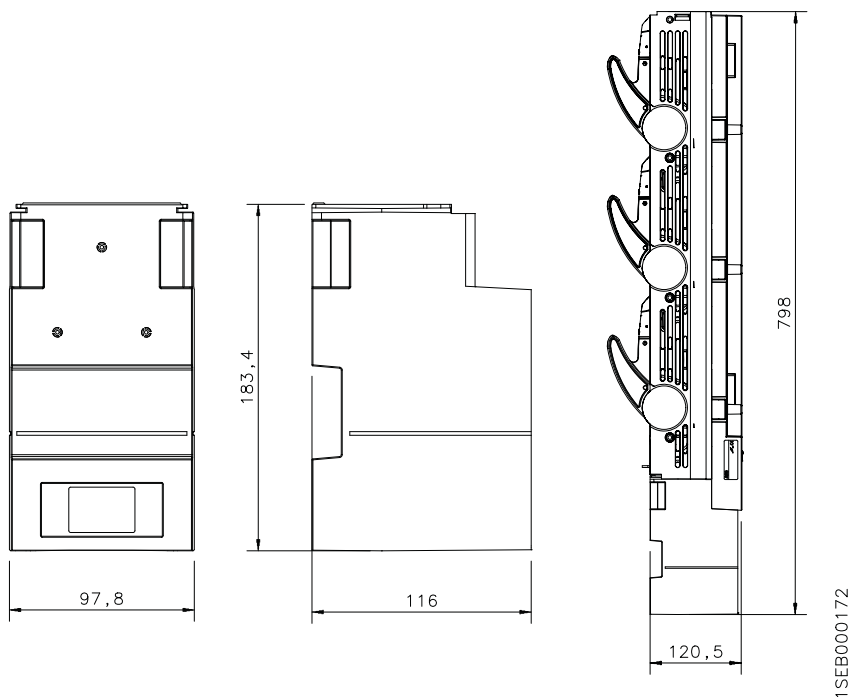
## Габаритные размеры

XLBM123-L Передняя кабельная крышка

XLBM Боковые крышки для лицевых панелей



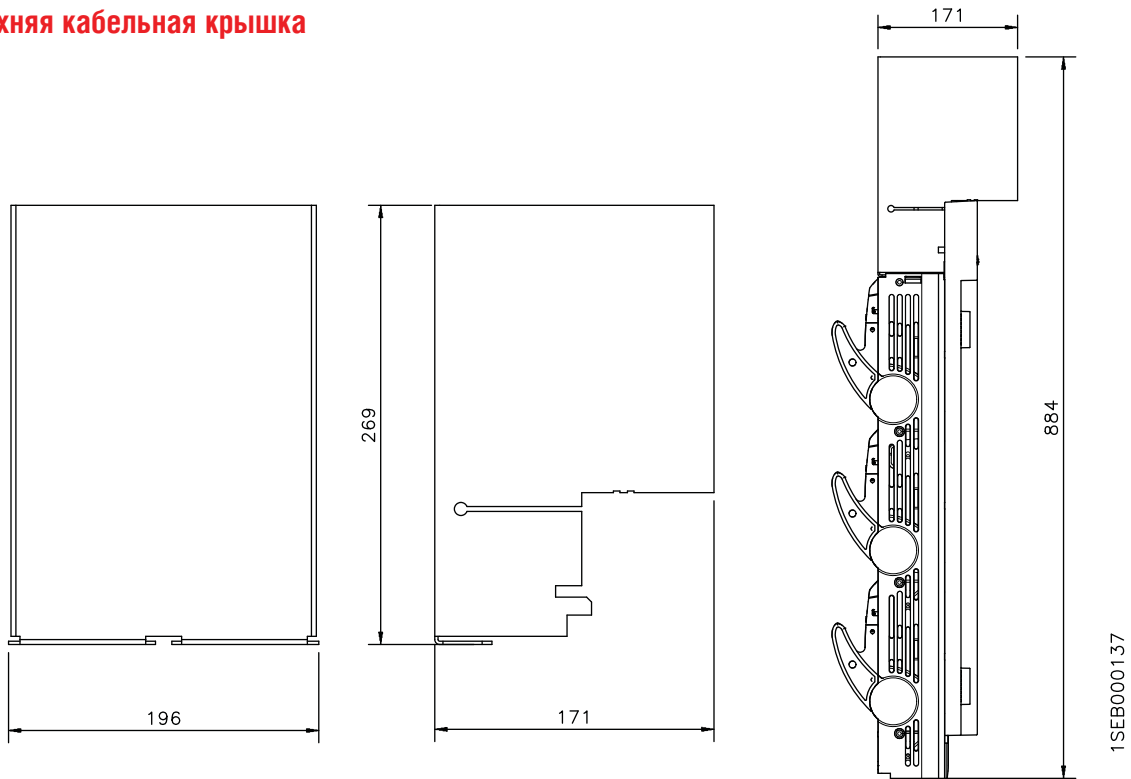
XLBM123 Кабельная крышка для шкафов S & J



# Выключатели нагрузки XLBM

## Габаритные размеры

### Верхняя кабельная крышка



### Нижняя кабельная крышка

