

ГЛАВА 7

Выключатели нагрузки/рубильники с предохранителями XLP/SLP

Защита предохранителями - просто и надёжно

Плавкая вставка представляет собой превосходный элемент защиты от короткого замыкания по своим показателям максимально допустимого тока отсечки (пиковое значение пропускаемого тока) и энергетическим показателям. Это становится особенно важно при увеличении напряжения и предполагаемой силе тока при коротком замыкании. Оборудование EasyLine отвечает самым жестким требованиям к современным фидерам, в основе которых заложена концепция полной безопасности. Эти выключатели нагрузки прошли испытания по методике стандарта МЭК60947-3 в которой предусмотрены более жесткие требования к отключению, включению, техническим характеристикам и безопасности в работе.

В стандарте МЭК 60269-2 заданы кривые, характеризующие срабатывание предохранителя, и характеристики плавких вставок по ограничению тока КЗ. Характеристики предохранителей, соответствующие требованиям стандарта, и высокая способность к ограничению тока гарантируют простую и эффективную координацию защиты с плавкими вставками и другими приборами.

Плавкие вставки в значительной степени упрощают подбор необходимого номинала для ваших установок, без проведения сложных расчетов и вычислительной техники. Срабатывает только тот предохранитель, который находится ближе всех к участку короткого замыкания, а предохранители, расположенные далее по линии подачи питания остаются неповрежденными. Таким образом, предохранители обеспечивают селективную координацию.

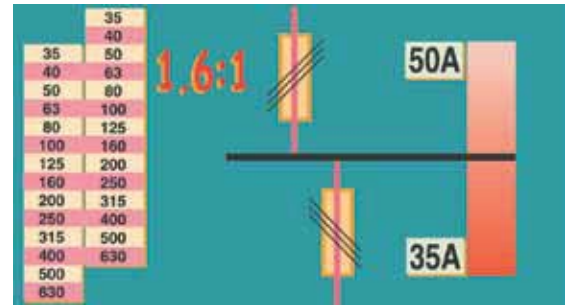
В тех случаях, когда необходимо увеличить потребление мощности на установке, дополнительные источники питания можно устанавливать без внесения изменений в существующую структуру и без проведения дополнительных расчетов селективности. Плавкие вставки обеспечивают селективность в цепи в соотношении 1,6:1 по показателям номинального тока.

Экономичность установки

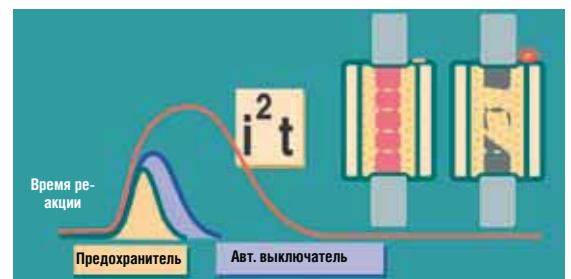
Эксплуатационные расходы на систему с предохранителями невелики. Плавкие вставки, способные противостоять высоким уровням тока при коротком замыкании, имеют небольшую стоимость. После срабатывания предохранителя замене подлежит только одна плавкая вставка. Ввиду того, что плавкие вставки можно легко и быстро менять, при использовании системы предохранителей значительно сокращается время простоя оборудования и время, необходимое для проведения ремонтно-профилактических работ.

Плавкие вставки помещены в герметичные корпуса, и защищены от воздействия окружающей среды. Их защитные характеристики остаются стабильными из года в год. Динамические нагрузки сети и её потребителей зависят от пропущенной энергии (i^2t) при КЗ. Плавкие вставки обеспечивают самую высокую защиту по сравнению с другими возможными решениями при высоких показателях тока КЗ.

Поскольку полость плавкой вставки заполнена кварцевым песком, газовой эмиссии и образования дуги при коротком замыкании не происходит. Это также снижает нагрузку на сеть и повышает безопасность работы персонала.



Простой расчет селективности



Отсутствие движущихся частей - высокое быстродействие

Защита предохранителями - простота и надежность

- Экономичность установки
- Простота селективности
- Отсутствие необходимости вычислений
- Отсутствие необходимости менять существующую структуру при увеличении потребления мощности
- Отсутствие движущихся деталей
- Сокращение сроков простоя оборудования при коротком замыкании
- Не требуется дополнительное пространство для вывода дуги при КЗ
- Отсутствие эмиссии плазмы в результате КЗ.

Выключатели нагрузки/рубильники с предохранителями XLP/SLP

Общее описание

Общее описание системы

EasyLine - это современное поколение выключателей нагрузки с предохранителями, в которое входят следующие приборы:

3 полюса:

- XLP000 100 A
- XLP00 160 A
- XLP1 250 A
- XLP2 400 A
- XLP3 630 A

4 полюса:

- SLP00 160 A
- SLP1 250 A
- SLP2 400 A
- SLP3 630 A

Характеристики EasyLine - XLP:

- Компактная версия XLP000
- Модель проверена по методике МЭК60947-3
- Быстрое включение
- Кабельные зажимы с защитой IP20
- Степень защиты спереди IP30
- Измерение напряжения производится с передней панели
- Использование негорючих пластиков V-O

Преимущества EasyLine - XLP:

- Простота установки
- Простота установки на DIN-рейках прищелкиванием
- Простота в работе
- Удобные кабельные клеммы
- Современная и функциональная конструкция
- Дополнительная защита в виде крышки на передней панели - повышенная безопасность для оператора
- Широкий диапазон современных аксессуаров
- Электронный монитор состояния предохранителей
- Широкий диапазон аппаратов с креплением на шины

Области применения рубильников EasyLine

- Распределительные щиты
- Распределительные системы
- Трансформаторные подстанции
- UPS-системы бесперебойного питания



Выключатели нагрузки/рубильники с предохранителями XLP/SLP

Электронный монитор состояния предохранителей

Электронный монитор состояния предохранителей

Электронный монитор состояния предохранителей представляет собой прибор для выявления сгоревшей плавкой вставки и индикации состояния предохранителей. После замены сгоревшей плавкой вставки прибор автоматически перенастраивается и на нем снова загорается зеленая лампочка, указывающая на готовность к работе.

Ниже в таблице приведены все возможные варианты индикации на приборе.



Статус	EasyLine XLP EFM	Зелёная лампочка		Красная лампочка		НО Контакты 13,14		НЗ Контакты 11,12	
		горит	не горит	горит	не горит	открыт	закрыт	открыт	закрыт
Статус предохранителя	Напряжение на фазах								
1. Выключатель закрыт									
Вставки ОК	Фазы ОК	x			x	x			x
Вставки сгорели	Фазы ОК		x	x			x	x	
Вставки ОК	1 фаза пропала	x			x	x			x
Вставки ОК	2-3 Фазы пропали (1)		x		x	x			x
Вставки сгорели	1 фаза пропала		x	x			x	x	
Вставки сгорели	2-3 фазы пропали (1)		x		x	x			x
2. Выключатель открыт									
Вставки ОК	Фазы ОК		x		x	x			x
Вставки ОК	Потеря фазы		x		x	x			x
Вставки сгорели	Фазы ОК		x		x	x			x
Вставки сгорели	Потеря фазы		x		x	x			x

(1): В том случае, когда потеряны фазы L2 или L3 или обе фазы

Монитор состояния предохранителей подсоединяется к креплениям плавких вставок.

Примечание

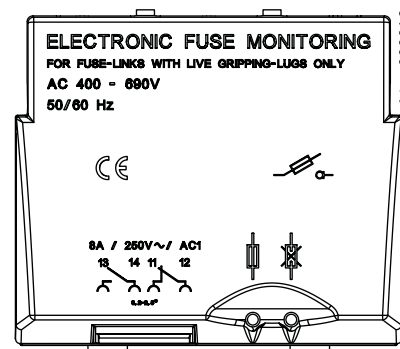
- Для нормальной работы монитора состояния предохранителей необходимо, чтобы линия подачи питания на XLP подходила к верхней части выключателя.

Характеристики

Минимальное рабочее напряжение:	380 В
Максимальное рабочее напряжение	690 В
U_{imp} у сгоревшего предохранителя	12,3 кВ
U_{imp} между фазами	9.8 кВ
U_{imp} между главной цепью/ контактами реле	9.8 кВ
Напряжение диэлектрического испытания вход /выход	3.5 кВ/50 Гц/1 минута
Сечение провода	0.2-2.5 мм ²
Проверка по методике EMC	Проверен

Реле:

Номинальный ток	8 А
Номинальная отключающая способность	2000 ВА, AC1
Максимальное напряжение коммутации	440В AC, 250 В DC



Выключатели нагрузки/рубильники с предохранителями XLP/SLP

Общее описание

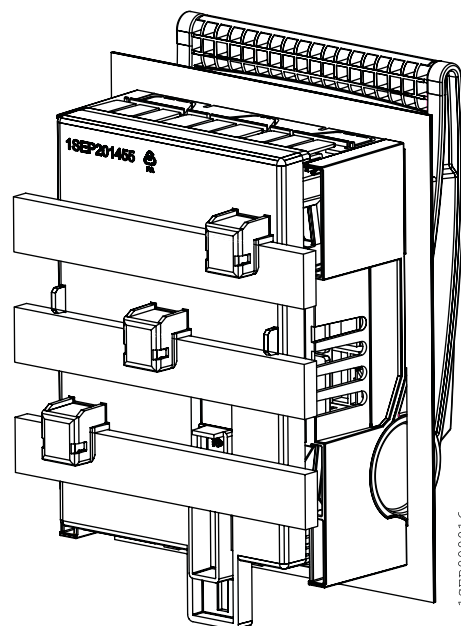
Адаптеры для крепления XLP00 и XLP1 на шины

Система шин 60 мм.

Система спроектирована для расстояния между шинами 60 мм.
Медно/алюминиевые шины с сечением 5/10 x 12, 20, 25 или 30 мм.
Вместе с адаптером поставляются 3 шт. ограничителя для шин 5 мм.

Адаптер 60 мм для кабельных соединений снизу: A60 - Down

Адаптер 60 мм для кабельных соединений сверху: A60 - Up



Пояснения:

XLP = Тип прибора

Размер прибора

Axx/yy = A: переходник; xx: расстояние между шинами; yy: глубина мм.

6CC = 6 шт. стандартных зажимов

3BC = 3 шт. мостовых зажимов

3TC = 3 шт. тройных зажимов

3FC = 3 шт. питающих зажимов

3M8 = 3 шт. болтов M8

3M10 = 3 шт. болтов M 10

Up = кабельные соединения сверху

Down = кабельные соединения снизу

XLP 00 A60/60 6CC Up

Выключатели нагрузки/рубильники с предохранителями XLP/SLP

Общее описание

Система шин 40 мм для XLP00

Медные 12x5 или 12x10 мм.

Адаптер 95 мм глубиной для шин А 40/95.

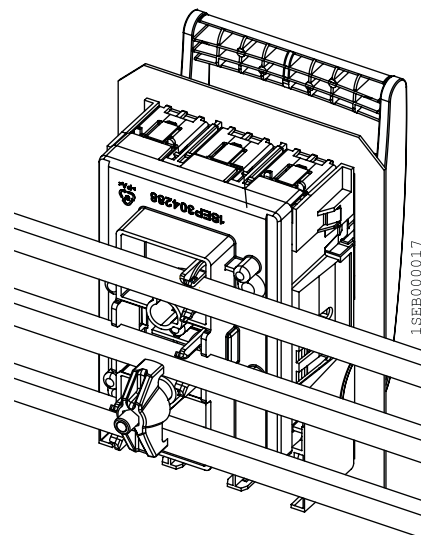
Система шин 40 мм для распределительных щитов Striebel & John

Специально разработанный адаптер для установки XLP00 (до 160 А) в распределительные щиты Striebel & John.

Медные 12 x 5 или 12 x10 мм

Адаптер 75 мм глубиной для шин для кабельных соединений снизу А 40/75

Адаптер 120 мм глубиной для шин для кабельных соединений снизу А 40/120



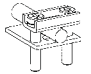

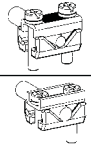

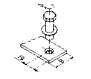
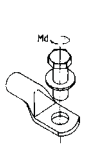
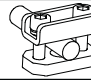
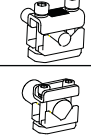
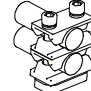
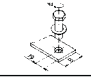
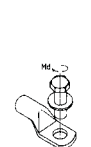
Пояснения:

	XLP	00	A40/120	6CC	Up
XLP	= Тип прибора				
Размер прибора					
Axx/yy	= А: адаптер; xx: расстояние между шинами; yy: глубина мм.				
6CC	= 6 шт. стандартных зажимов				
3BC	= 3 шт. мостовых зажимов				
3TC	= 3 шт. тройных зажимов				
3FC	= 3 шт. зажимов питающих				
3M8	= 3 шт 7 болтов М8				
3M 10	= 3 шт 7 болтов М 10				
Up	= кабельные соединения сверху				
Down	= кабельные соединения снизу				

Выключатели нагрузки/рубильники с предохранителями XLP/SLP

Аксессуары






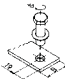
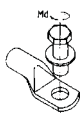
Кабельные зажимы и болты

	Тип зажима/болта	Сечение проводника мин. - макс.					Код заказа
		Высота/ширина шин мм	Гибкий проводник мм ²	Rm/Sm мм ²	Re/Se мм ²	Крутящий момент (Нм) *	
	XLP000						
	Стандартный зажим (CC)		1,5-25	1,5 – 35	1,5 – 35	3,2	Включен в поставку выключателя
	XLP00						
	Мостовой зажим (BC)		1,5-35	1,5 – 50	1,5 – 50	3,5	1SEP407733R0001
	Тройной зажим (TC)		1,0-10	1,0 – 10	1,0 – 10	3,5	1SEP407787R0001
	Зажим с призмой (SPC)		1,5-16	1,5 – 16	1,5 – 16	3,5	1SEP407732R0001
			25 - 50	25 – 70	25 – 70		
	Зажим питающий (FC) XLP00 - 6BC		25-70	25 – 95	25 – 95	10	1SEP407811R0001
	Болт M8x16 DIN 933	4 x 20					
	Болт M8x16 DIN 933 для кабельного наконечника DIN 46234		10 - 95	10 – 95	10 – 95	10	NHP 400940R0006
	Болт M8x16 DIN 933 для кабельного наконечника DIN 46235		16 - 70	16 - 70	16 - 70		
	XLP1						
	Мостовой зажим (BC)	10x19	16-70	16-95	16-95	10	1SEP407733R0002
	Зажим с одной призмой (SPC)		16-70	16-95	16-95	10	1SEP407732R0002
			95-150	95-185 1)	95-150		
	Зажим с двумя призмами (DPC)		2x70 – 2x95	2x70 - 2x120	2x70 - 2x120	10	NHP403631R0001
	Болт M10x20 DIN933	10x40					
	Болт M10x20 DIN933 для кабельного наконечника DIN46234		10-240	10-240	10-240	16	NHP403625R0001
	Болт M10x20 DIN933 для кабельного наконечника DIN46235		16-240	16-240	16-240		

Выключатели нагрузки/рубильники с предохранителями XLP/SLP

Аксессуары

Кабельные зажимы и болты

	Тип зажима/болта	Сечение проводника мин. - макс.				Крутящий момент (Нм) *	Код заказа
		Высота/ширина шин мм	Гибкий проводник мм ²	Rm/Sm мм ²	Re/Se мм ²		
	XLP2/3						
	Мостовой зажим (BC)	26x14	16-300	16-300	16-300	14	1SEP407953R0001
			70-240	50-185	50-185		
	Зажим с одной призмой конусом (SPC)		16-240	16-240	16-240	14	1SEP407954R0001
			25-95	25-70	16-95		
	Зажим с двумя призмами (DPC)		2x35 – 2x120	2x35 - 2x150	2x35 - 2x50/ 2x50 - 2x185	22	1SEP407956R0001
	Болт M12x30 DIN933	50x12				25	NHP403626R0001
	Болт M12x30 DIN933 для кабельного наконечника DIN46234		10-240	10-240	10-240		
	Болт M12x30 DIN933 для кабельного наконечника DIN46235		16-300	16-300	16-300		

Модель прошла испытания по методике МЭК60947-1 DIN VDE 0295

1) R_m - Многожильный кабель (с круглыми жилами)
S_m - Многожильный кабель (с сегментными жилами)

2) R_e - Одножильный кабель (круглая жила)
S_e - Одножильный кабель (сегментная жила)

1) Sm: (секционный скрученный) 150 мм² следует сформировать перед тем как вставлять в конусный зажим.

* Точные величины (Нм) крутящего момента можно узнать из сопроводительной документации к поставляемому оборудованию.

Выключатели нагрузки/рубильники с предохранителями XLP/SLP

Технические характеристики

3 полюса

		XLP000			XLP00			XLP1			XLP2			XLP3		
		000			00			1			2			3		
Размер плавкой вставки по классификации DIN 43620/МЭК 60269-2-1		Макс. ширина = 21 мм														
Ном. рабочее напряжение U_e	(В)	400	500	690	400	500	690	400	500	690	400	500	690	400	500	690
Номинальный рабочий ток I_e	(А)	80	100	50	125	160	125		250	200		400	315		630	500
Ном. ток плавкой вставки I_{th}	(А)	100			160			250			400			630		
Ном. напряжение изоляции U_i	(В)	690			1000			1000			1000			1000		
Ном. имп. выдержив. напр. U_{imp}	(В)	6000			8000			8000			8000			8000		
Выдержив. (при включении) ток КЗ	(кА rms)	50			50			50			50			50		
Категория применения		AC23B	AC22B	AC21B	AC23B	AC22B	AC21B	AC23B	AC22B	AC21B	AC23B	AC22B	AC21B	AC23B	AC22B	AC21B
Номинальная частота	(Гц)	50 / 60			50 / 60			50 / 60			50/60			50/60		
Потеря мощности I_{th} без плавкой вставки/фаза	(Вт)	1.4 Вт			3.5 Вт			7.5 Вт			13 Вт			24 Вт		
Электрическая прочность		300			200			200			200			200		
Механическая прочность		1700			1400			1400			800			800		
Степень защиты спереди в соот-ии с треб-ми МЭК /EN 60529	Откр.	IP 20			IP 20			IP 20			IP20			IP20		
	Закр.	IP 30			IP30			IP 30			IP30			IP30		

4 полюса

		SLP 00		SLP-K1		SLP-K2		SLP-K3	
		00		1		2		3	
Размер плавкой вставки по классификации DIN 43620/МЭК 60269-2-1		00		1		2		3	
Номинальное рабочее напряжение U_e	(В)	400		400		400		400	
Номинальное рабочий ток I_e	(А)	160		250		400		630	
Номинальное напряжение изоляции U_i	(В)	1000		1000		1000		1000	
Ном. имп. выдержив. напряжение U_{imp}	(В)	8000		8000		8000		8000	
Выдерживаемый (при включении) ток КЗ	(кА rms)	50		50		50		50	
Категория применения		400 В AC		AC22B		AC22B		AC22B	
Номинальная частота	(Гц)	50 / 60		50 / 60		50 / 60		50 / 60	
Степень защиты спереди в соответствии с требованиями МЭК / EN 60529	Откр.	IP 10		IP 20		IP 20		IP 20	
	Закр.	IP 30		IP 30		IP 30		IP 30	

Продукция разработана и прошла проверку в соответствии с требованиями МЭК /EN 60947 -3.

Выключатели нагрузки/рубильники с предохранителями XLP/SLP

Информация для заказа



Наименование позиции	Модель	Код заказа	Штук в упаковке	Вес одной шт.
Прибор XLP000				
XLP000 -6CC	Рубильник до 100 А, включая 6 стандартных зажимов	1SEP201428R0001	1	0,46
Прибор XLP00				
XLP00	Рубильник до 160 А без зажимов и болтов	1SEP101890R0001	1	0,55
XLP00-6BC	Рубильник до 160 А, вкл. 6 мостовых зажимов	1SEP101890R0002	1	0,63
XLP00-6M8	Рубильник до 160 А, вкл. болты 6xM8x16	1SEP101890R0004	1	0,63
XLP00-EFM-6BC	Рубильник до 160 А, вкл. эл. монитор сост. предопр., 6 станд. зажимов	1SEP101890R0012	1	0,68
XLP00-A60/60-B-3BC-below	Рубильник до 160 А, включая адаптер A60/60, и 3 мостовых зажима, кабель снизу	1SEP101916R0001	1	0,95
XLP00-A60/60-B-below	Рубильник до 160 А, вкл. адаптер A60/60, кабель снизу, без болтов и зажимов	1SEP101916R0002	1	0,95
XLP00-A60/60-A-3BC-above	Рубильник до 160 А, включая адаптер A60/60, и 3 мостовых зажима, кабель сверху	1SEP101917R0001	1	0,95
XLP00-A40/95-B-3BC-below	Рубильник до 160 А, включая адаптер A40/95, и 3 мостовых зажима, кабель снизу	1SEP101889R0002	1	1,1
XLP00-A40/75-B-3BC-below	Рубильник до 160 А, включая адаптер A40/75, и 3 мостовых зажима, кабель снизу	1SEP101898R0002	1	1
XLP00-A40/75-B-3M8-below	Рубильник до 160 А, включая адаптер A40/75, и 3 болта M8, кабель снизу	1SEP101898R0004	1	1
XLP00-A40/75-A-3BC-above	Рубильник до 160 А, включая адаптер A40/75, и 3 мостовых зажима, кабель сверху	1SEP101898R0102	1	1
XLP00-A40/120-B-3BC-below	Рубильник до 160 А, включая адаптер A40/120, и 3 мостовых зажима, кабель снизу	1SEP101899R0002	1	1,2
XLP00-A40/120-B-3M8-below	Рубильник до 160 А, включая адаптер A40/120, и 3 болта M8, кабель снизу	1SEP101899R0004	1	1,2
XLP00-A40/120-A-3BC-above	Рубильник до 160 А, включая адаптер A40/120, и 3 мостовых зажима, кабель сверху	1SEP101899R0102	1	1,2
XLP00-A40/120-A-3BC-above	Рубильник до 160 А, включая адаптер A40/120, и 3 болта M8, кабель сверху	1SEP101899R0104	1	1,2
Прибор XLP1				
XLP1	Рубильник до 250 А без зажимов и болтов	1SEP101891R0001	1	1,6
XLP1-6BC	Рубильник до 250 А включая 6 стандартных зажимов	1SEP101891R0002	1	1,8
XLP1-6M10	Рубильник до 250 А включая болты 6xM10x20	1SEP101891R0004	1	1,8
XLP1-EFM-6BC	Рубильник до 250 А вкл. эл. монитор состояния предопр. и 6 станд. зажимов	1SEP101891R0012	1	1,97
XLP1-A60/85-B-3BC-Down	Рубильник до 250 А вкл. адаптер A60/85, 3 мост. зажима, кабель снизу	1SEP101918R0001	1	2,47
XLP1-A60/85-A-3BC-Up	Рубильник до 250А вкл. адаптер A60/85, 3 мост. зажима, кабель сверху	1SEP101919R0001	1	2,47
XLP1-A40/120-3BC	Рубильник до 250 А вкл. адаптер. А 40/120 3 мост. зажима	1SEP101912R0002	1	2,8
XLP1-A40/120-3M10	Рубильник до 250 А вкл. адаптер А 40/120 и болты 3xM10	1SEP101912R0004	1	2,75
Прибор XLP2				
XLP2	Рубильник до 400 А без зажимов и болтов	1SEP101892R0001	1	2,5
XLP2-6BC	Рубильник до 400 А вкл. 6 стандартн. зажимов	1SEP101892R0002	1	3,02
XLP2-EFM-6BC	Рубильник до 400 А вкл. эл. монитор состояния предопр. и 6 станд. зажимов	1SEP101892R0012	1	3,2
Прибор XLP3				
XLP3	Рубильник до 630 А без зажимов и болтов	1SEP101975R0001	1	3,7
XLP3-6BC	Рубильник до 630 А вкл. 6 стандартн. зажимов	1SEP101975R0002	1	4,25
XLP3-EFM-6BC	Рубильник до 630 А вкл. эл. монитор состояния предопр. и 6 станд. зажимов	1SEP101975R0012	1	4,4

Выключатели нагрузки XLP не комплектуются предохранителями.

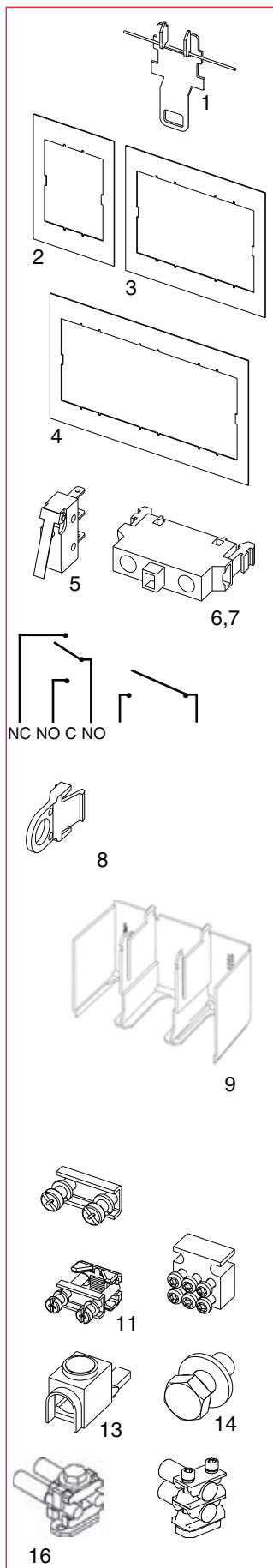
Вы можете выбрать подходящий габарит и номинал предохранителя в разделе 5 данного каталога.

Пояснения:

	XLP	00	Axx/yy	EFM	3BC
XLP	= рубильник с предохранителями				
Размер прибора	[линия соединяет XLP и 00]				
Axx/yy	= A: адаптер; xx: расстояние между шинами; yy: глубина мм.				
EFM	= электронный монитор состояния предохранителей				
6CC	= 6 штук стандартных зажимов (XLP000)				
6BC	= 6 шт. мостовых зажимов				
3M8	= 3 шт. болтов M8				
3M10	= 3 шт. болтов M10				

Выключатели нагрузки/рубильники с предохранителями XLP/SLP

Информация для заказа

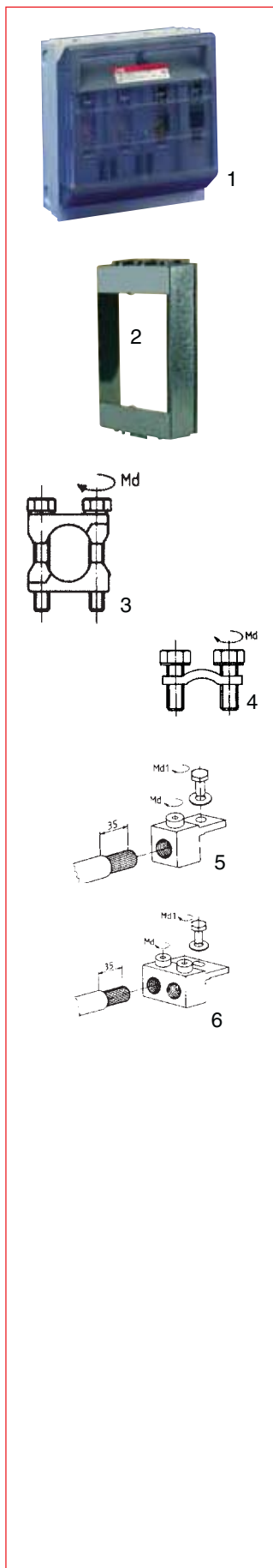


Наименование позиции	Модель	Код заказа	Штук в упаковке	Вес одной шт.
Общие аксессуары				
5	Дополнительный микро-выключатель	XLPO00, 00, 1, 2 и 3 - 6A / 150В	1SEP407742R0001	1 0,01
6	Дополнительный выключатель НЗ	XLPO0, 1, 2 и 3 - 10A / 690В	1SEP407742R0002	1 0,02
7	Дополнительный выключатель НО	XLPO0, 1, 2 и 3 - 10A / 690В	1SEP407742R0003	1 0,02
8	Подвеска замка	XLPO0, 1, 2 и 3	1SEP407786R0001	1 0,005
	XLPO00 (3-M3) с шайбой	Комплект вкл. 3 болта М8х16 мм с шайбой	NHP400940R0006	3 0,04
	XLPO1/болт (3-M10) с шайбой	Комплект вкл. 3 болта М10х20 мм с шайбой	NHP403625R0001	3 0,09
14	XLPO2/3, болт (3-M12) с шайбой	Комплект вкл. 3 болта М12х30 мм с шайбой	NHP403626R0001	3 0,18
15	XLPO1, зажим с двойной призмой (3-DPC)	2x70-150 мм ²	NHP403631R0002	1 0,15
	XLPO1/SLPO1, передн. кронштейн с пластроном		NHP403635R0001	1
Аксессуары для XLPO00				
	XLPO00 Передняя крышка (запчасть)		1SEP304222R0001	1 0,17
1	XLPO00 пруж. защелки для уст. на DIN-рейке 1 шт.		1SEP407740R0001	1 0,006
2	XLPO00 Обрамление для 1 XLPO00		1SEP407741R0001	1 0,02
3	XLPO00 Обрамление для 2 XLPO00		1SEP407741R0002	1 0,025
4	XLPO00 Обрамление для 3 XLPO00		1SEP407741R0003	1 0,03
Аксессуары для XLPO0				
	XLPO0 Передняя крышка (запчасть)		1SEP101873R0001	1 0,17
	XLPO0 Адаптер для А60/60 - кабель сверху	Для расстояния между шинами 60, 5 или 10 мм, кабель сверху	1SEP101910R0001	1 0,38
	XLPO0 Адаптер для А60/60 - кабель снизу	Для расстояния между шинами 60, 5 или 10 мм, кабель снизу	1SEP101915R0001	1 0,38
	XLPO0 Адаптер А40/75 - кабель сверху/снизу	Для расстояния 40 мм между шинами Stribel & John, кабель сверху или снизу	1SEP101909R0001	1
	XLPO0 Адаптер А40/120 - кабель сверху/снизу	Для расстояния 40 мм между шинами Stribel & John, кабель сверху или снизу	1SEP101909R0002	1
	XLPO0 Передняя крышка с EFM	Передняя крышка с эл. монит. состояния предохран.	1SEP101873R0007	1 0,09
	XLPO0 Передн. кронштейн с пластроном		1SEP201534R0001	1
	XLPO0 Обрамление f / 1 XLPO		1SEP407792R0001	1 0,02
	XLPO0 Обрамление f / 2 XLPO		1SEP407792R0002	1 0,03
	XLPO0 Обрамление f / 3 XLPO		1SEP407792R0003	1 0,04
	XLPO0 ABB-INS Пластрон f / 1 XLPO0		1SEP407792R0004	1
	XLPO0 ABB-INS Пластрон f / 2 XLPO0		1SEP407792R0005	1
	XLPO0 Распорная пластина 1,5 мм для S&J		1SEP408220R0001	1
9	XLPO0 Клеммная крышка		1SEP407793R0001	1 0,03
	XLPO0 Защелки для двоянной DIN-рейки		1SEP407897R0001	1 0,24
10	XLPO0 Мостовой зажим (3-BC)	1,5 - 50 мм ²	1SEP407733R0001	3 0,04
12	XLPO0 Тройной зажим (3-TC)	1,0 - 10 мм ²	1SEP407787R0001	3 0,15
11	XLPO0 Зажим с одной призмой (3-SPC)	1,5 - 70 мм ²	1SEP407732R0001	3 0,09
13	XLPO0 Питающий зажим (3-FC)	25 - 95 мм ²	1SEP407811R0001	3 0,29
Аксессуары для XLPO1				
	XLPO1 Передняя крышка (запчасть)		1SEP101883R0001	1 0,5
	XLPO1 Адаптер А 60/ 85 кабель сверху	Для расстояния между шинами 60 мм 5 или 10 мм, кабель сверху	1SEP201451R0001	1 0,74
	XLPO1 Адаптер А 60/ 85 кабель снизу	Для расстояния между шинами 60 мм 5 или 10 мм, кабель снизу	1SEP201456R0001	1 0,74
	XLPO1 Передняя крышка с EFM	Передняя крышка с эл. монит. состояния предохран.	1SEP101883R0007	1 0,37
	XLPO1 Обрамление f / 1 XLPO1		1SEP407815R0001	1 0,04
	XLPO1 Обрамление f / 2 XLPO1		1SEP407815R0002	1 0,06
	XLPO1 Клеммная крышка		1SEP407793R0002	1 0,1
10	XLPO1 Мостовой зажим (3-BC)	16 - 95 мм ²	1SEP407733R0002	3 0,17
11	XLPO1 Зажим с одной призмой (SPC)	16 - 185 мм ²	1SEP407732R0002	3 0,17
Аксессуары для XLPO2/3				
	XLPO2 Передняя крышка (запчасть)		1SEP101982R0001	1 0,65
	XLPO2 Обрамление f / 1 XLPO2		1SEP407951R0001	1 0,4
	XLPO2 Обрамление f / 2 XLPO2		1SEP407951R0002	1
	XLPO2 Передняя крышка с EFM	Передняя крышка с эл. монит. состояния предохран.	1SEP101982R0007	1 0,25
	XLPO3 Передняя крышка (запчасть)		1SEP407984R0001	1 0,9
	XLPO3 Обрамление f / 1 XLPO3		1SEP407955R0001	1 0,055
	XLPO3 Передняя крышка с EFM	Передняя крышка с эл. монит. состояния предохран.	1SEP101984R0007	1 0,35
	XLPO2/3 Кабельная крышка		1SEP407952R0001	1 0,18
10	XLPO2/3 Мостовой зажим (3-BC)	16 - 300 мм ²	1SEP407953R0001	3 0,26
11	XLPO2/3 Зажим с одной призмой (3-SPC)	25 - 240 мм ²	1SEP407954R0001	3 0,5
16	XLPO2/3 Зажим с двумя призмами (3-DPC)	2x35 - 150 мм ² sm	1SEP407956R0001	3 0,36

Выключатели нагрузки/рубильники с предохранителями XLP/SLP

Информация для заказа

SLP 4-полюса

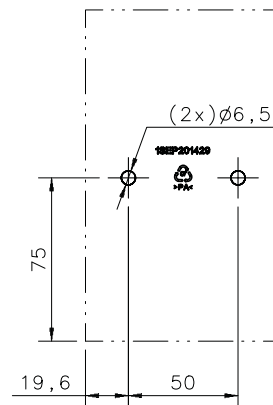
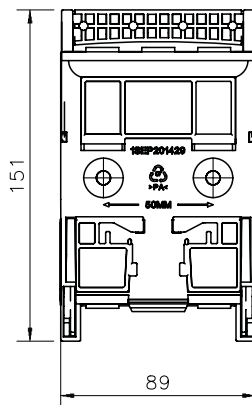
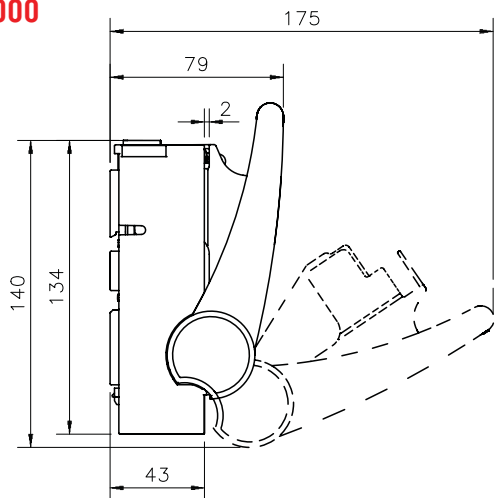


Наименование позиции	Модель	Код заказа	Штук в упаковке	Вес одной шт.
SLP 4 полюса				
SLP 00 4 полюса	160 A	NHP 100844R0001	1	1,2
1 SLP K1 4 полюса	250 A	NHP 100799R0001	1	4
SLP K2 4 полюса	400 A	NHP 100838R0001	1	7,6
SLP K3 4 полюса	630 A	NHP 100838R0002	1	8,1
SLP 4 полюса - аксессуары				
SLP00 Передняя крышка IP30, 4 полюса		NHP 100991P0001	1	0,04
2 SLPK1 Передняя крышка IP30, 4 полюса		NHP 100993P0001	1	0,06
SLPK2/3 Передняя крышка IP30, 4 полюса		NHP 100992P0001	1	0,06
Кабельные зажимы SLP				
3 SLP-K1 Зажим для одного кабеля, 70-150 мм ²		NHP 403628R0002	1	0,1
SLP-K1 Зажим для одного кабеля, 16-150 мм ²		NHP 403627R0002	1	0,1
4 SLP-K2/3 Зажим для одного кабеля, 16-240 мм ²		NHP 403677R0002	1	0,24
5 SLP-K2/3 Зажим для одного кабеля, Al/Cu 95 - 240 мм ²		NHP 403630R0001	1	0,15
6 SLP-K2/3 Зажим для двух кабелей, Al/Cu 2x95 - 240 мм ²		NHP 403633R0001	1	0,3

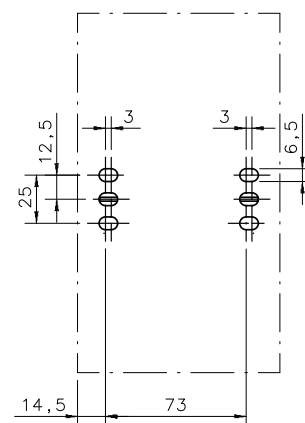
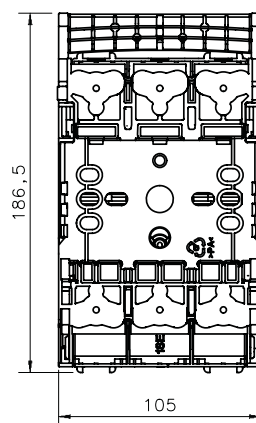
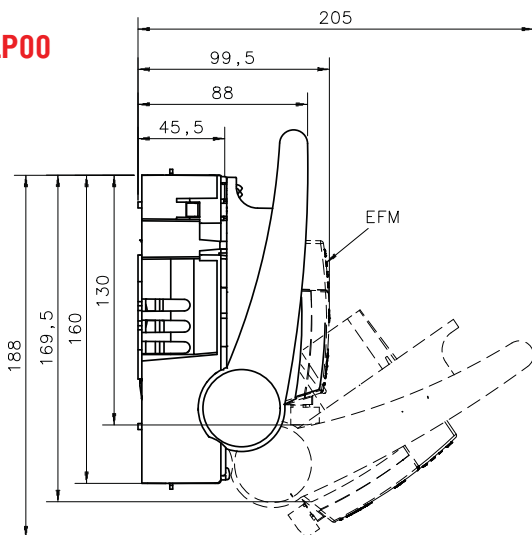
Выключатели нагрузки/рубильники с предохранителями XLP/SLP

Габаритные размеры XLP

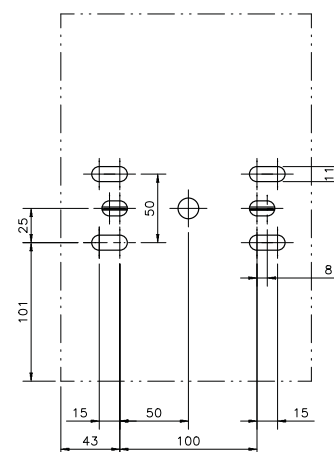
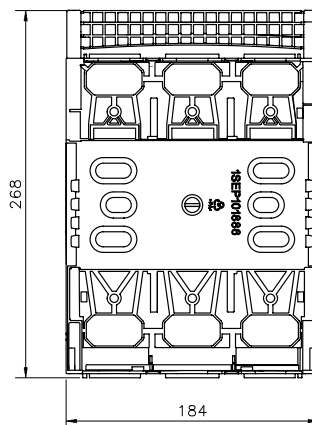
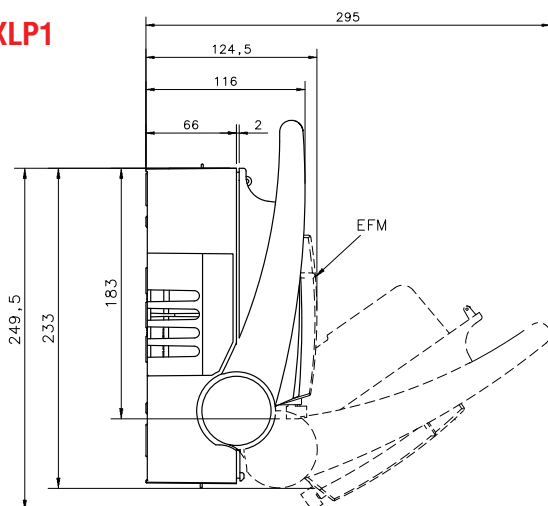
XLP000



XLP00



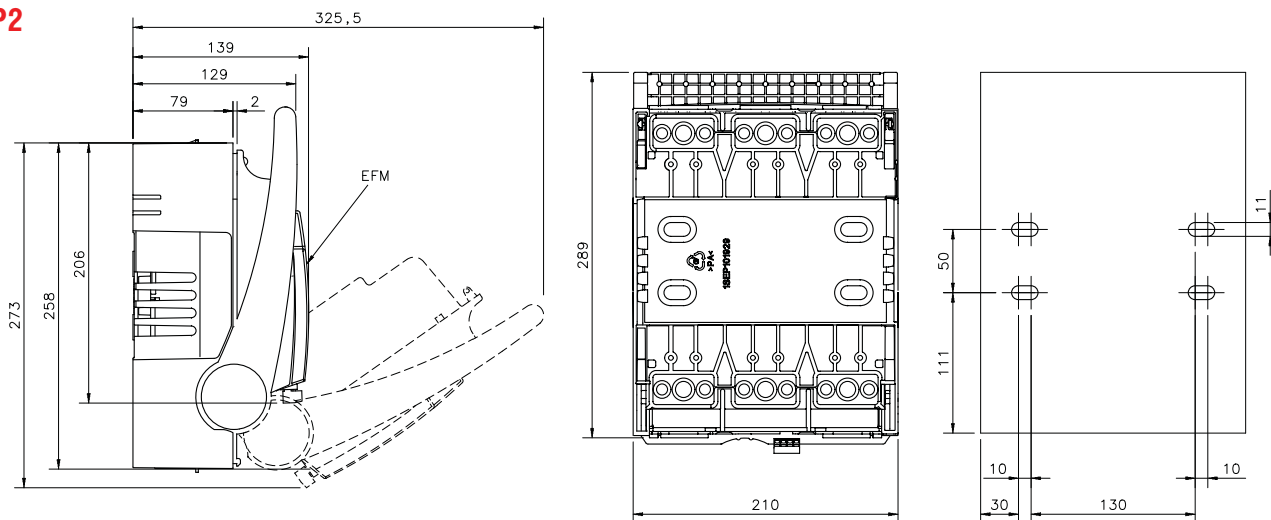
XLP1



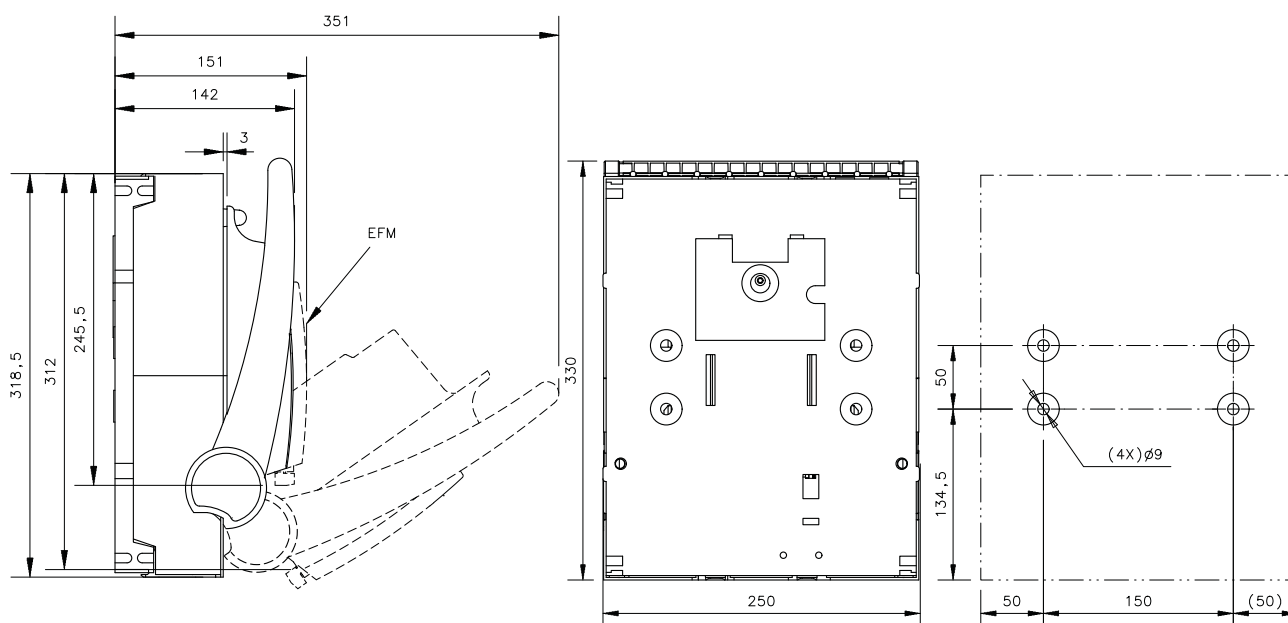
Выключатели нагрузки/рубильники с предохранителями XLP/SLP

Габаритные размеры XLP

XLP2



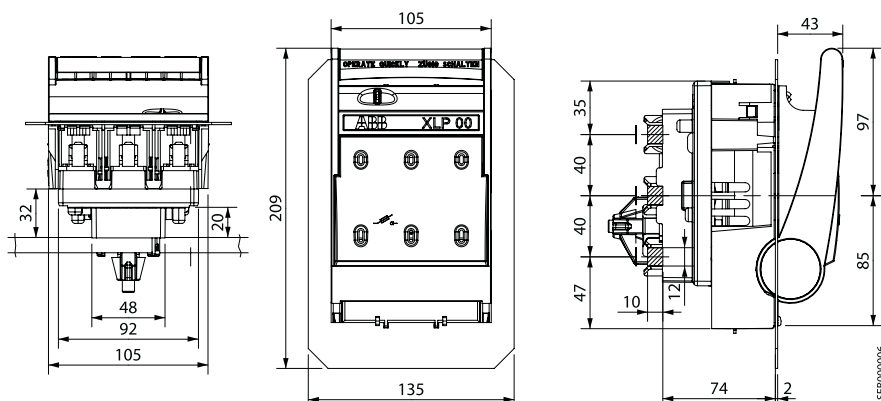
XLP3



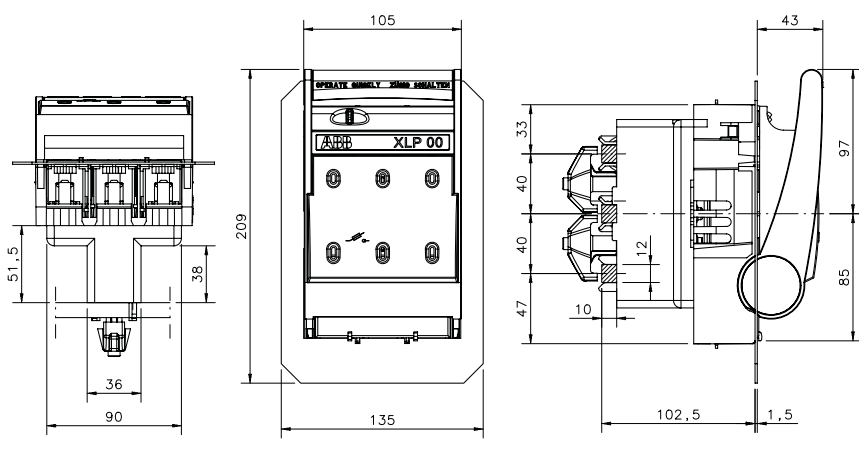
Выключатели нагрузки/рубильники с предохранителями XLP/SLP

Габаритные размеры XLP с адаптерами

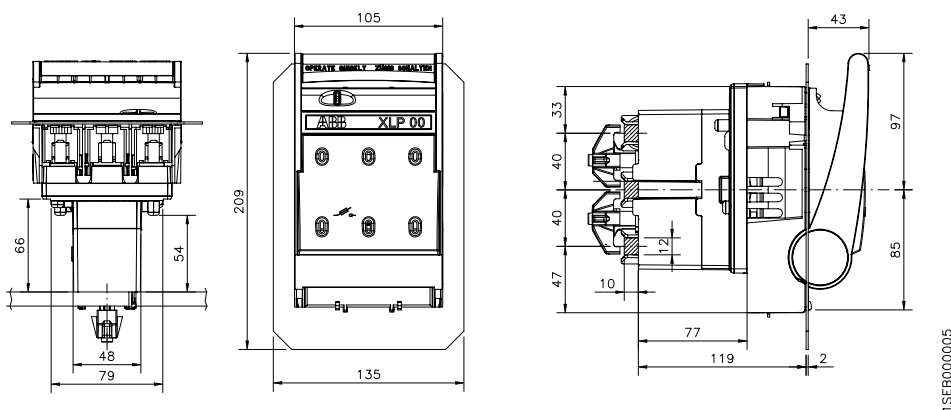
XLP00 - A40/75



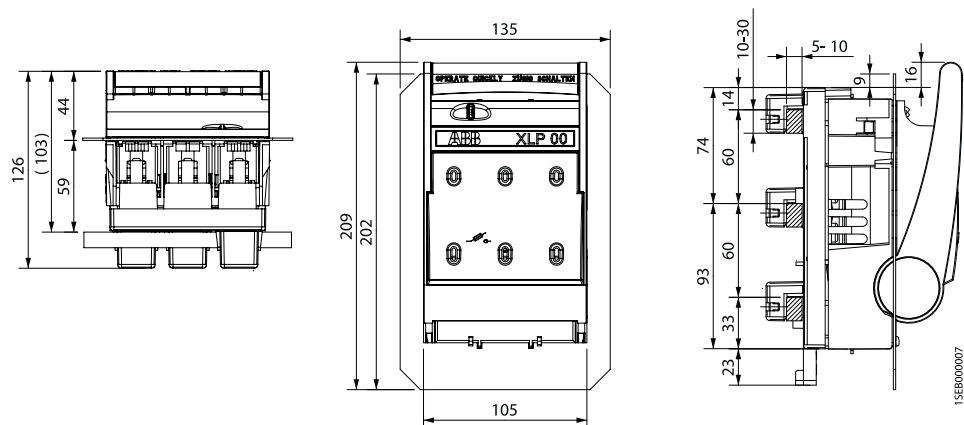
XLP00 - A40/95



XLP00 - A40/120



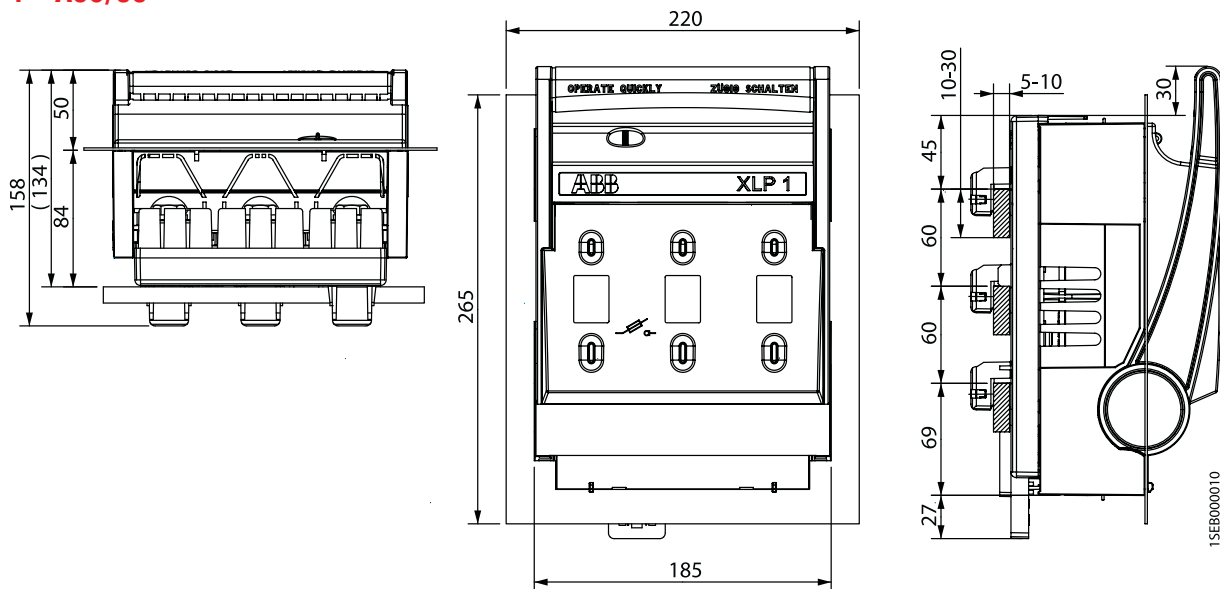
XLP00 - A60/60



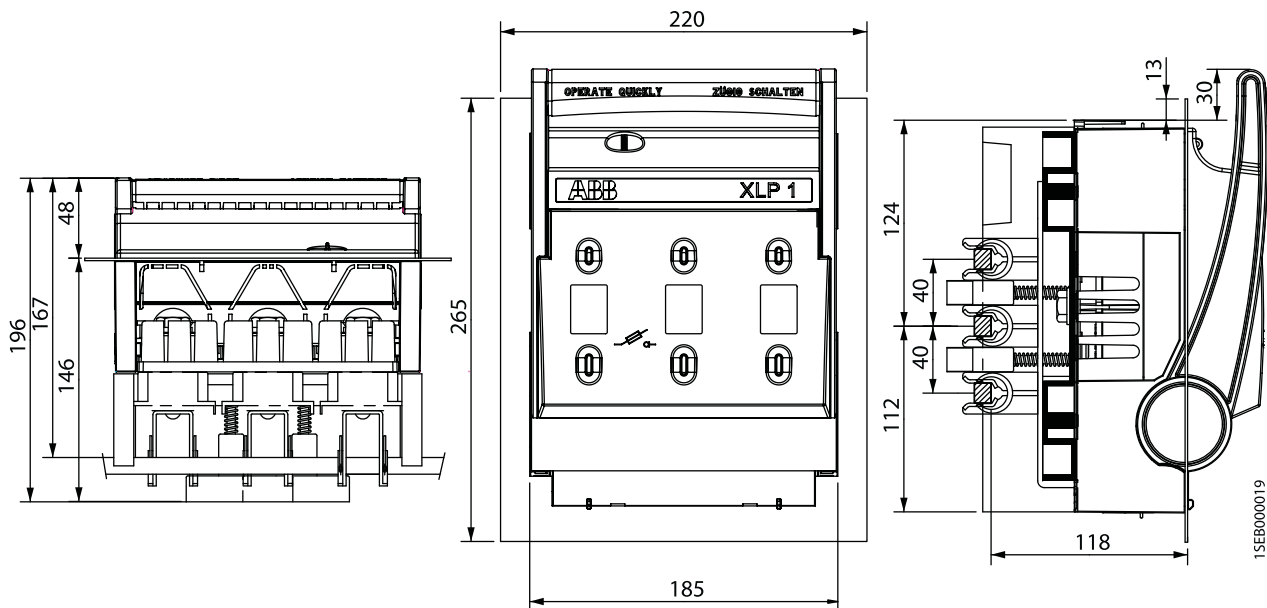
Выключатели нагрузки/рубильники с предохранителями XLP/SLP

Габаритные размеры XLP с адаптерами

XLP1 - A60/85



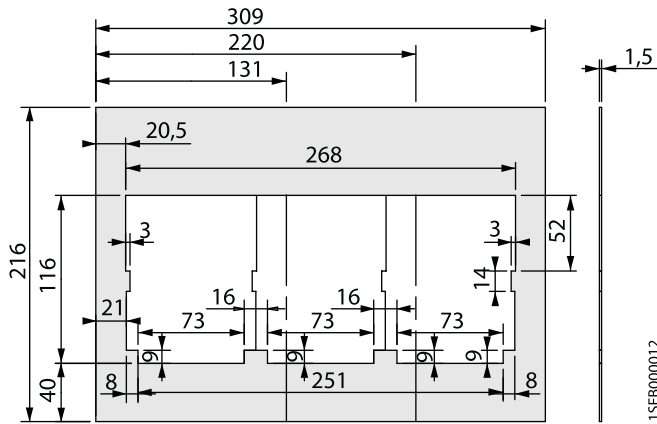
XLP1 - A40/120



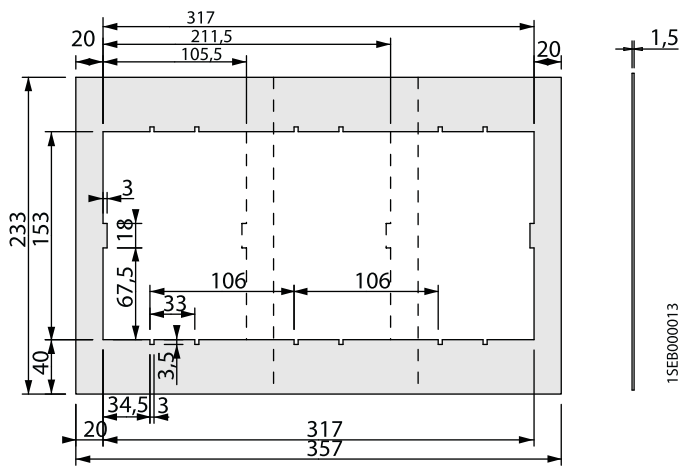
Выключатели нагрузки/рубильники с предохранителями XLP/SLP

Габаритные размеры передних панелей (пластронов)

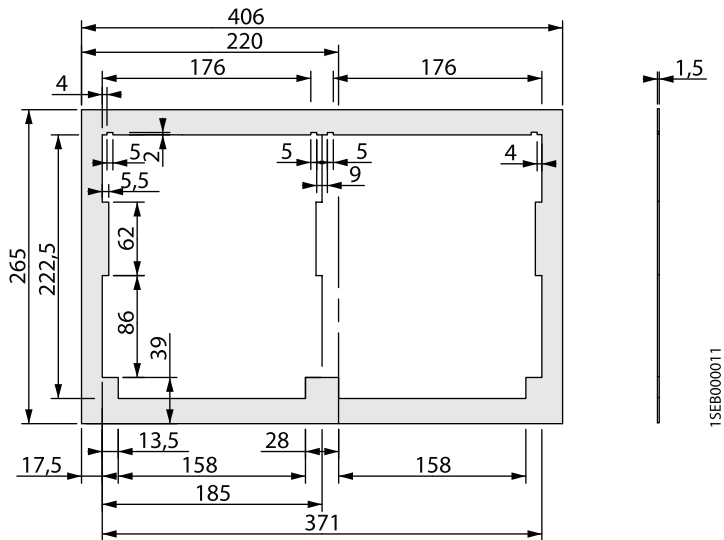
Передняя панель XLP000



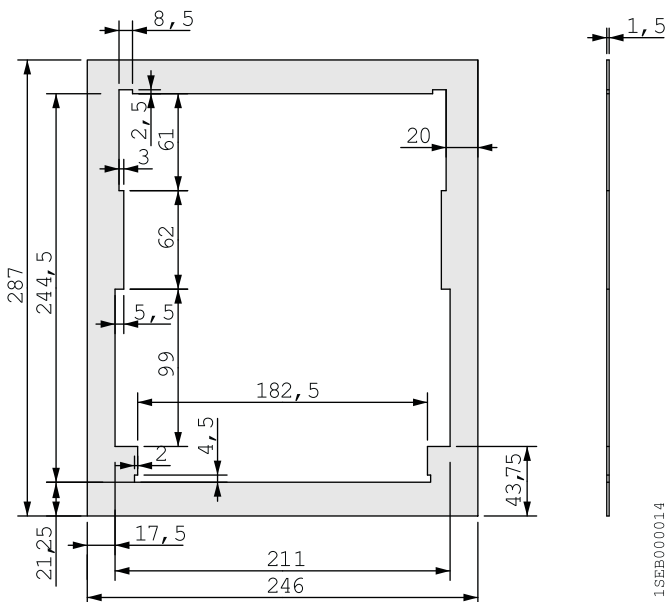
Передняя панель XLP00



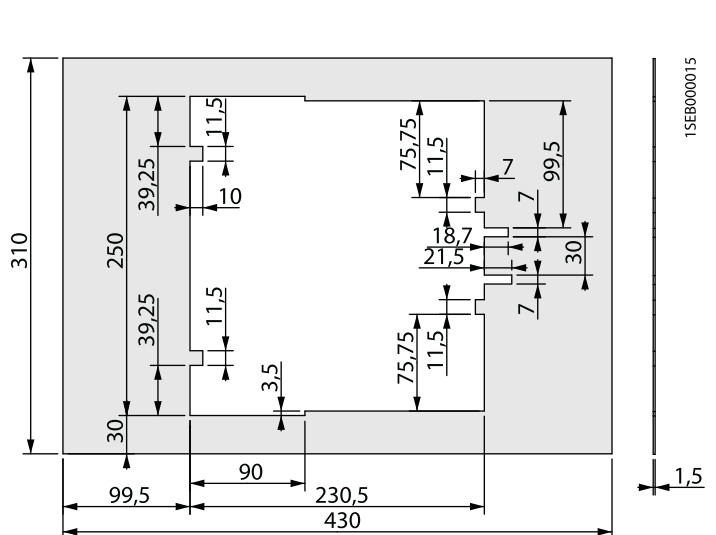
Передняя панель XLP1



Передняя панель XLP2



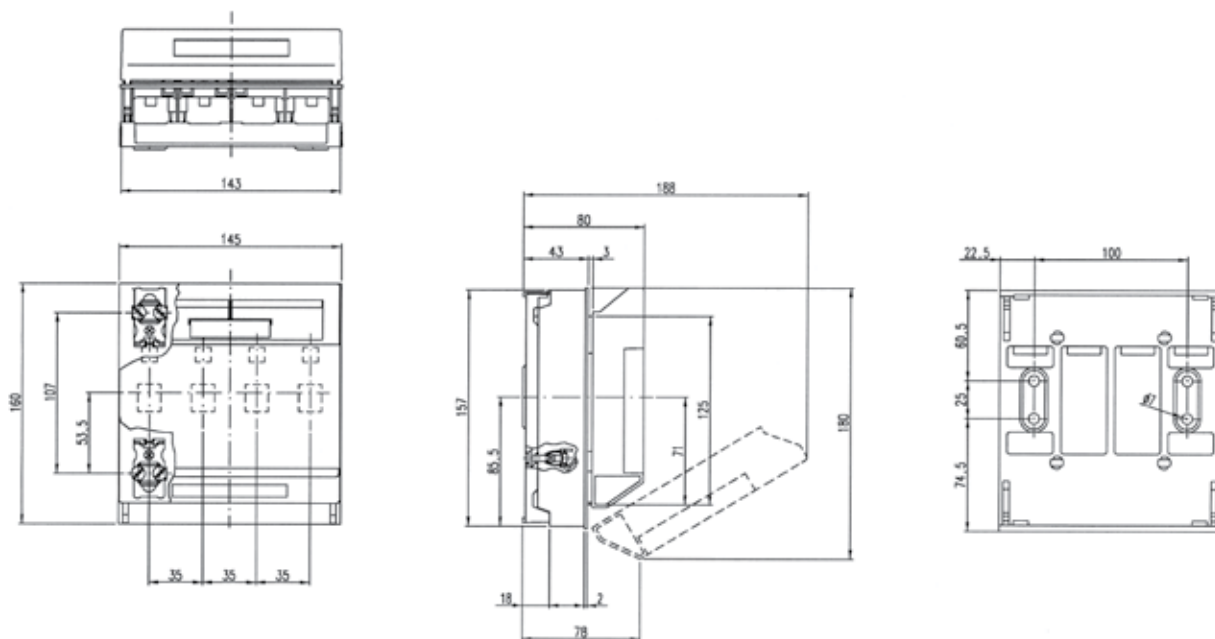
Передняя панель XLP3



Выключатели нагрузки/рубильники с предохранителями XLP/SLP

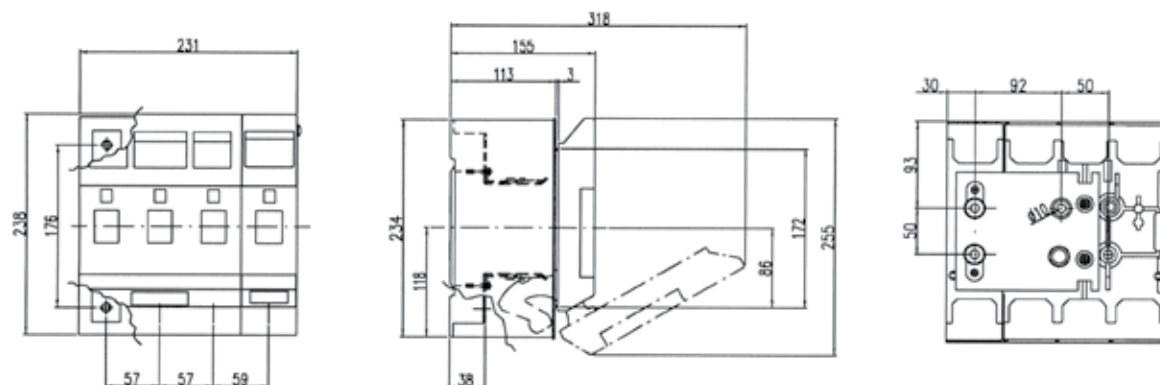
Габаритные размеры SLP

SLP00 4 полюса



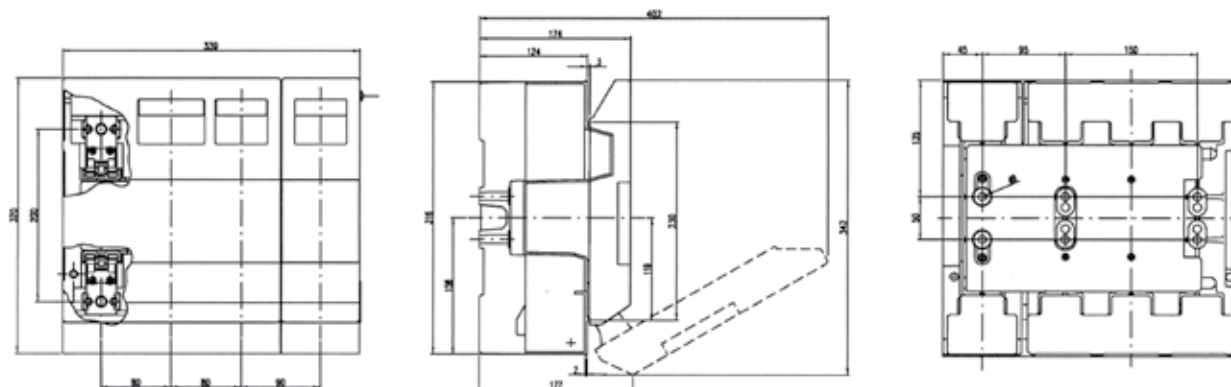
NHP303398

SLPK1 4 полюса



NHP303599

SLPK2/3 4 полюса



NHP303408

Для заметок

