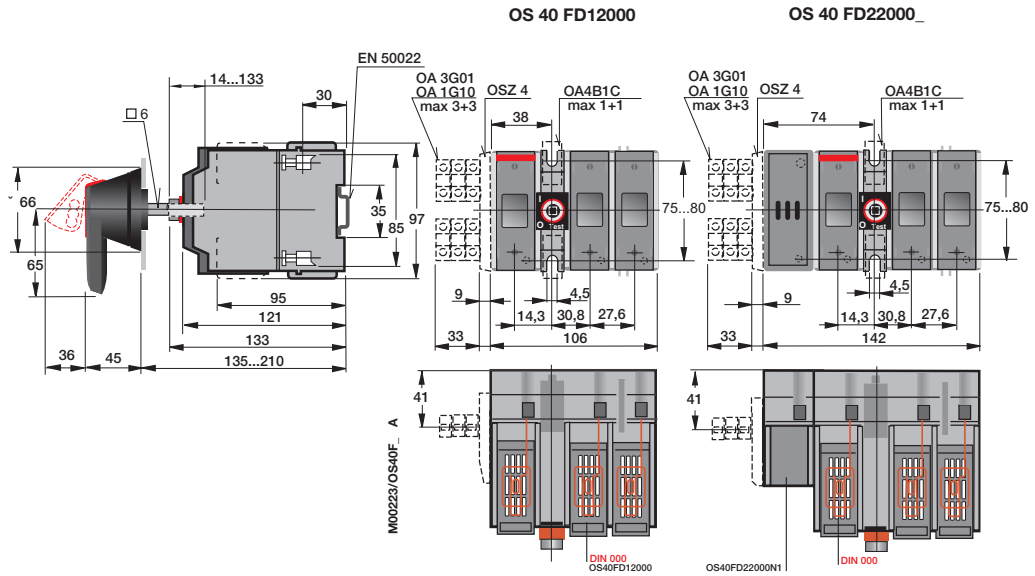


# Выключатели нагрузки/рубильники с предохранителями с фронтальным управлением

## Габаритные размеры

OS 40 Mini

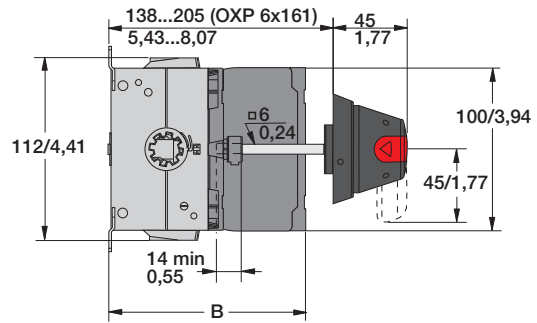
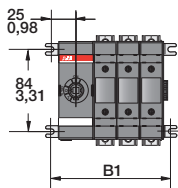
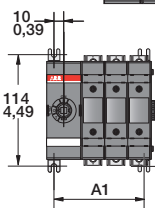
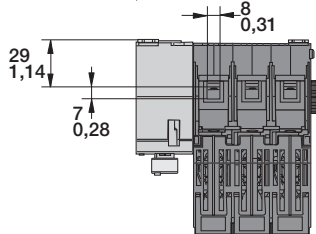
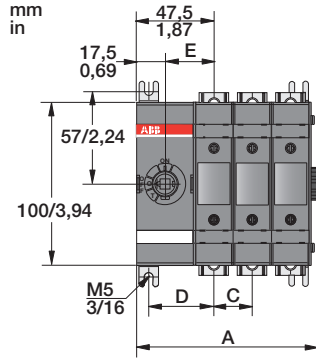


# Выключатели нагрузки/рубильники с предохранителями с фронтальным управлением

## Габаритные размеры

OS32...63G\_P

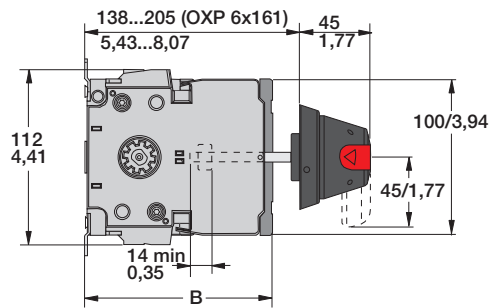
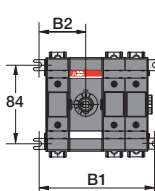
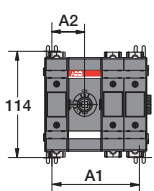
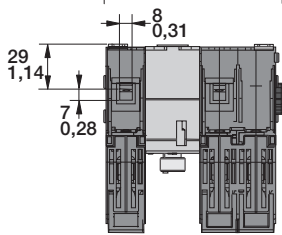
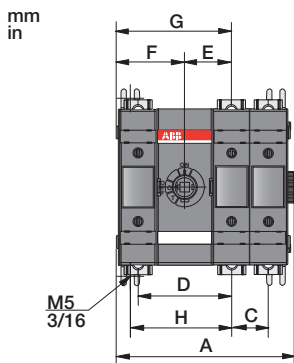
Механизм в конце выключателя нагрузки



M00287/OS32-63G\_01-04 A

	OS32-63GD				OS32-63GB/F				OS60GJ			
	mm				mm				mm / in			
	D01	D02	D03	D04	B/F01	B/F02	B/F03	B/F04	J01	J02	J03	J04
A	64,5	88	111,5	135,5	64,5	88	111,5	135,5	74,5/2,93	109,5/4,31	144,5/5,69	179,5/7,07
B	120,5	120,5	120,5	120,5	108,5	108,5	108,5	108,5	118/4,65	118/4,65	118/4,65	118/4,65
C	-	23,5	23,5	23,5	-	23,5	23,5	23,5	-	35/1,38	35/1,38	35/1,38
D	40	40	40	40	40	40	40	40	45,5/1,79	45,5/1,79	45,5/1,79	45,5/1,79
E	30	30	30	30	30	30	30	30	36/1,41	36/1,41	36/1,41	36/1,41
A1	45	68,5	92	111,5	45	68,5	92	111,5	51/2,01	86/3,39	121/4,76	156/6,14
B1	75	98,5	122	145,5	75	98,5	122	145,5	81/3,19	116/4,57	151/5,94	186/7,32

Механизм между полюсами



M00288/OS32-63G\_11-22 A

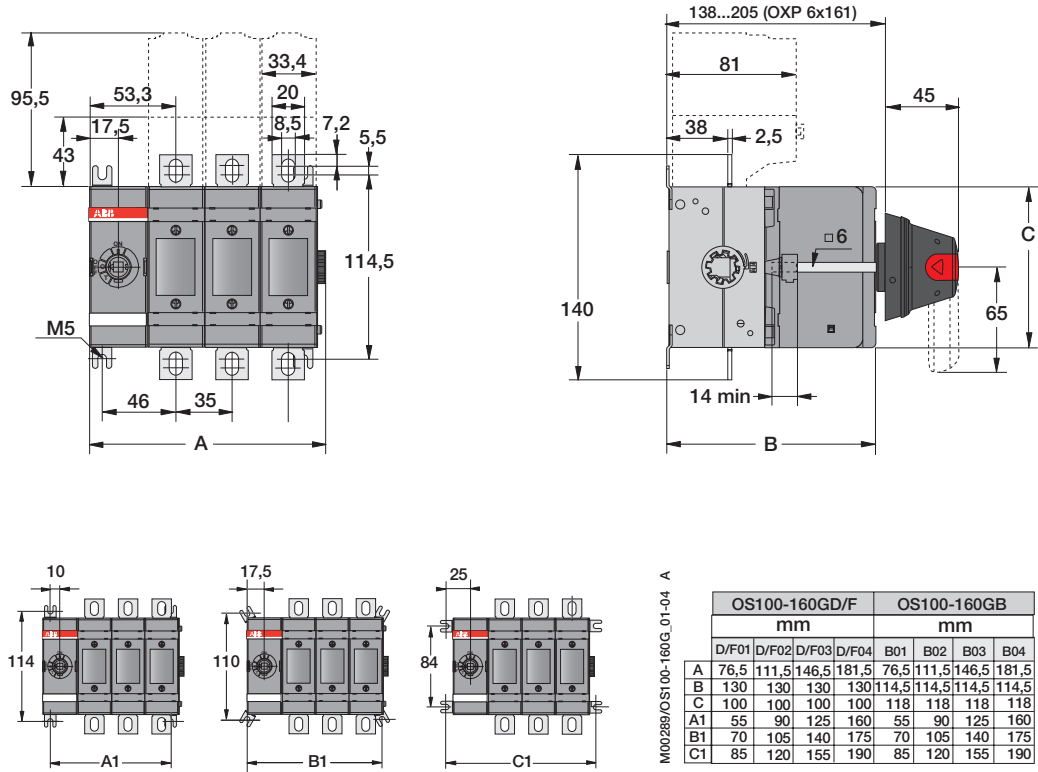
	OS32-63GD				OS32-63GB/F				OS60GJ			
	mm				mm				mm / in			
	D11	D12	D13	D22	B/F11	B/F12	B/F13	B/F22	J11	J12	J13	J22
A	91	114,5	138	138	91	114,5	138	138	74,5/2,93	148/5,82	183,5/7,20	179,5/7,07
B	120,5	120,5	120,5	120,5	108,5	108,5	108,5	108,5	118/4,65	118/4,65	118/4,65	118/4,65
C	-	23,5	23,5	23,5	-	23,5	23,5	23,5	-	35/1,38	35/1,38	35/1,38
D	60	60	60	60	60	60	60	60	71,5/2,81	71,5/2,81	71,5/2,81	71,5/2,81
E	30	30	30	30	30	30	30	30	36/1,41	36/1,41	36/1,41	36/1,41
F	44	44	44	67,5	44	44	44	67,5	55,5/2,19	55,5/2,19	55,5/2,19	90,5/3,56
G	74	74	74	97,5	74	74	74	97,5	91,5/3,6	91,5/3,6	91,5/3,6	126,5/4,98
A1	70	93,5	117	117	70	93,5	117	117	81,5/3,21	116,5/4,59	151,5/5,96	151,5/5,96
A2	35	35	35	58,5	35	35	35	58,5	40,5/1,59	40,5/1,59	40,5/1,59	75,5/2,97
B1	75	123,5	147	147	75	123,5	147	147	111,5/4,39	146,5/5,77	181,5/7,15	181,5/7,15
B2	50	50	50	73,5	50	50	50	73,5	70,5/2,78	70,5/2,78	70,5/2,78	105,5/4,15

# Выключатели нагрузки/рубильники с предохранителями с фронтальным управлением

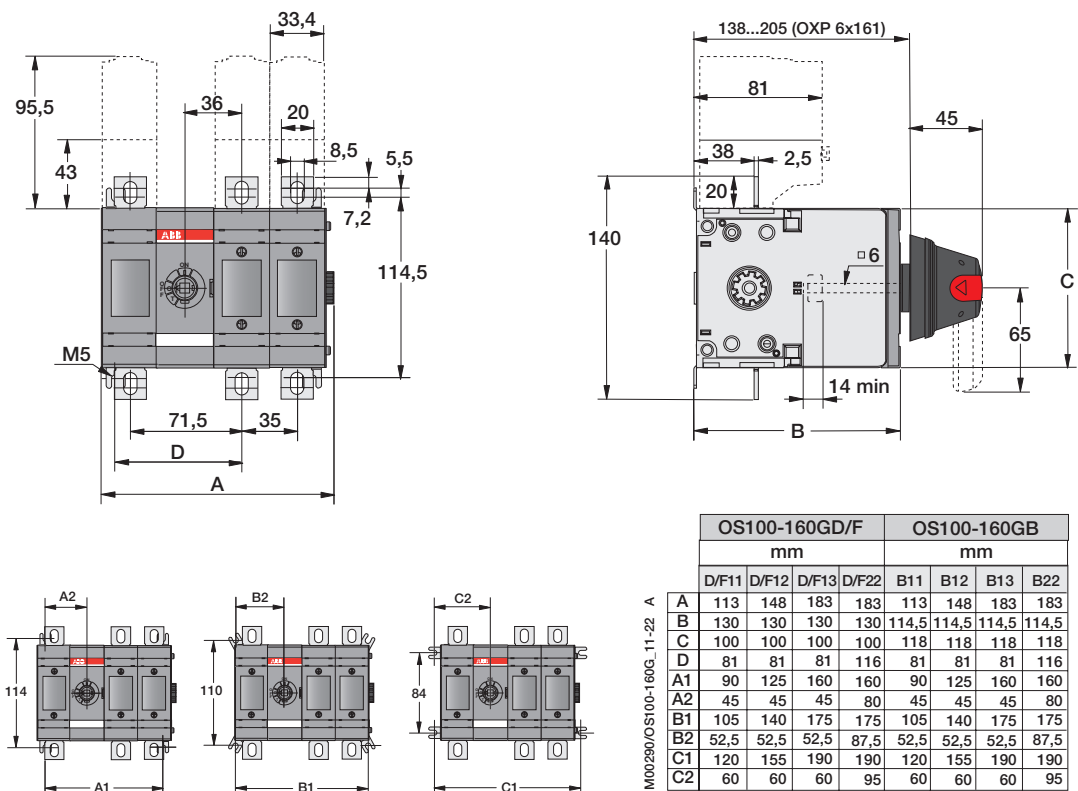
## Габаритные размеры

OS100...160G\_P

Механизм в конце выключателя нагрузки



Механизм между полюсами

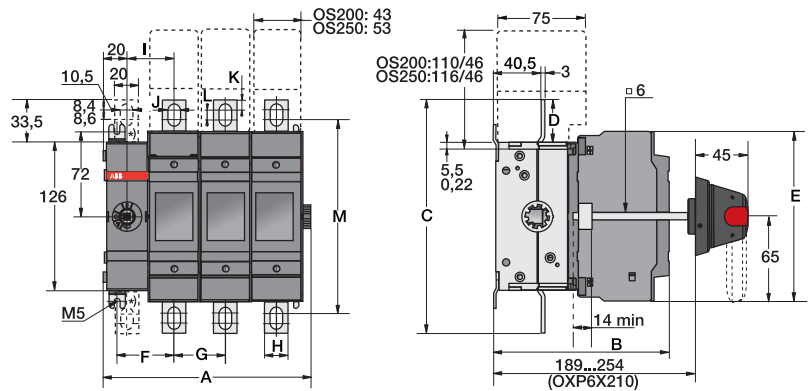


# Выключатели нагрузки/рубильники с предохранителями

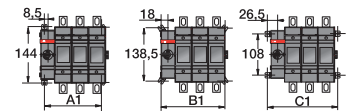
## Габаритные размеры

**OS200D и OS250D (В сборе с ручкой ОНВ65J6E-РУН и переходником ОХР6х210)**

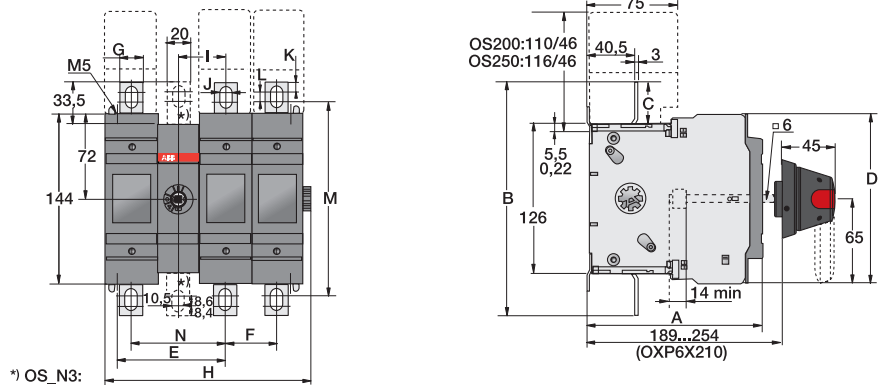
Механизм с левой стороны выключателя нагрузки



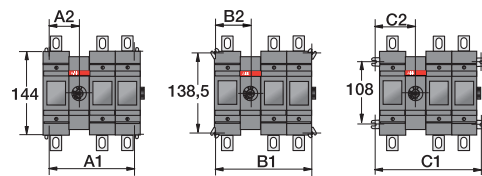
	OS200								OS250			
	D01	B01	D02	B02	D03	B03	D04	B04	D01/B01	D02/B02	D03/B03	D04/B04
A	89,5	89,5	133	133	176,5	176,5	220	220	99,5	153,5	207,5	261,5
B	149	130	149	130	149	130	149	149	154	154	154	154
C	198,5	198,5	198,5	198,5	198,5	198,5	198,5	198,5	193	193	193	193
D	36,5	36,5	36,5	36,5	36,5	36,5	36,5	36,5	33,5	33,5	33,5	33,5
E	144,5	144,5	144,5	144,5	144,5	144,5	144,5	144,5	148,5	148,5	148,5	148,5
F	48,5	48,5	48,5	48,5	48,5	48,5	48,5	48,5	53,5	53,5	53,5	53,5
G	-	-	43,5	43,5	43,5	43,5	43,5	43,5	-	54	54	54
H	20	20	20	20	20	20	20	20	25	25	25	25
I	40	40	40	40	40	40	40	40	45	45	45	45
J	10	10	10	10	10	10	10	10	11	11	11	11
K	8,4	8,4	8,4	8,4	8,4	8,4	8,4	8,4	11,5	11,5	11,5	11,5
L	8,6	8,6	8,6	8,6	8,6	8,6	8,6	8,6	4	4	4	4
M	164,5	164,5	164,5	164,5	164,5	164,5	164,5	164,5	162	162	162	162
A1	60,5	60,5	104	104	147,5	147,5	191	191	70,5	124,5	178,5	232,5
B1	79,5	79,5	123	123	166,5	166,5	210	210	89,5	143,5	197,5	251,5
C1	96,5	96,5	140	140	183,5	183,5	227	227	106,5	160,5	214,5	268,5



## Механизм между полюсами



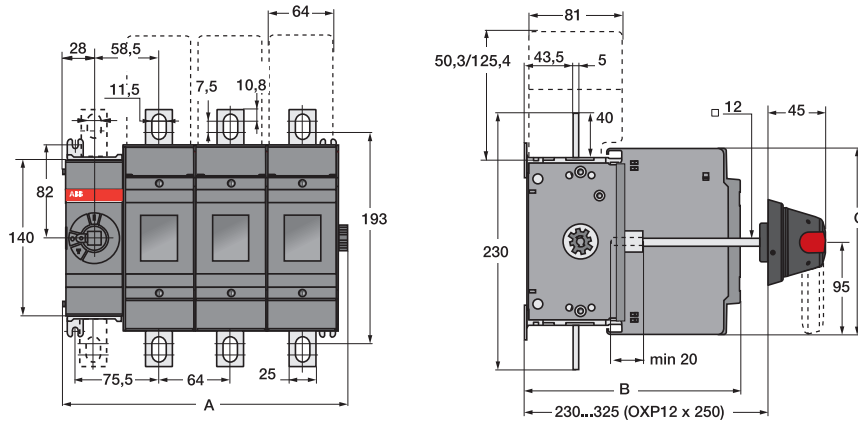
	OS200								OS250			
	D011	B011	D012	B012	D13	B13	D22	B22	D11	D12	D13	D22
A	149	130	149	130	141	130	149	130	154	154	154	154
B	199	199	199	199	199	199	199	199	193	193	193	193
C	36,5	36,5	36,5	36,5	36,5	36,5	36,5	36,5	33,5	33,5	33,5	33,5
D	144,5	144,5	144,5	144,5	144,5	144,5	144,5	144,5	148,5	148,5	148,5	148,5
E	92	92	92	92	92	92	135,5	135,5	112,5	112,5	112,5	161
F	43,5	43,5	43,5	43,5	43,5	43,5	43,5	43,5	54	54	54	54
G	20	20	20	20	20	20	20	20	25	25	25	25
H	132	132	175,5	175,5	219	219	219	219	152	206	260	260
I	40	40	40	40	40	40	40	40	45	45	45	45
J	10	10	10	10	10	10	10	10	11	11	11	11
K	8,4	8,4	8,4	8,4	8,4	8,4	8,4	8,4	11,5	11,5	11,5	11,5
L	8,6	8,6	8,6	8,6	8,6	8,6	8,6	8,6	4	4	4	4
M	165	165	165	165	165	165	165	165	162	162	162	162
N	80	80	80	80	80	80	80	80	90	90	90	90
A1	104	104	147,5	147,5	191	191	191	191	124	178	232	232
A2	52	52	52	52	52	52	95,5	95,5	62	62	62	116
B1	123	123	166,5	166,5	210	210	210	210	143	197	251	251
B2	61,5	61,5	61,5	61,5	61,5	61,5	105	105	71,5	71,5	71,5	125,5
C1	140	140	183,5	183,5	227	227	227	227	160	214	268	268
C2	70	70	70	70	70	70	113,5	113,5	80	80	80	134



# Выключатели нагрузки/рубильники с предохранителями

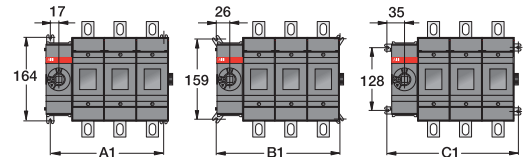
## Габаритные размеры

**OS400D** (в сборе с ручкой ОНВ95J12E-RUH и переходником OXP12x250)  
 Механизм с левой стороны выключателя нагрузки

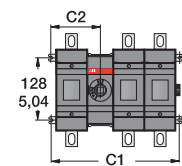
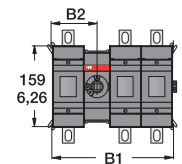
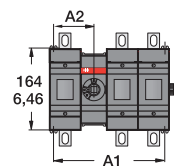
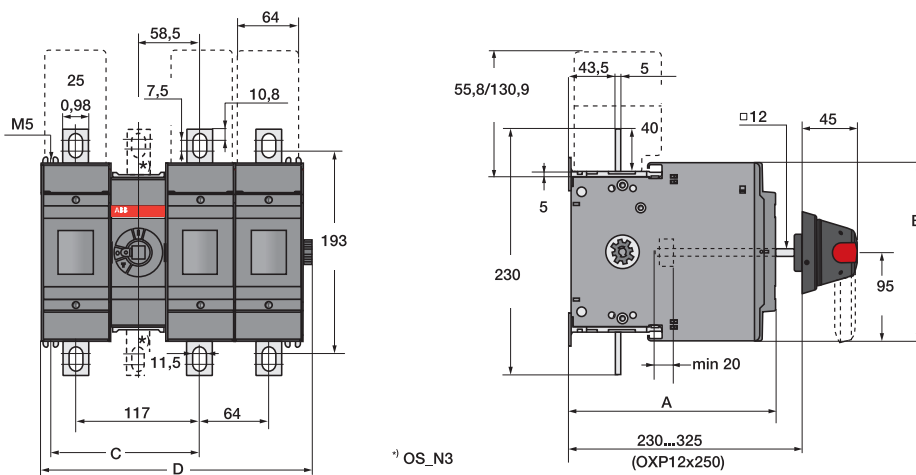


OS400_				
	D01	D02	D03	D04
	MM	MM	MM	MM
A	127	191	255	319
B	123	193	193	193
C	166	166	166	166

OS400_				
	D01	D02	D03	D04
	MM	MM	MM	MM
A1	98,5	162,5	226,5	290,5
B1	116,5	180,5	244,5	308,5
C1	134,5	198,5	262,5	326,5



### Механизм между полюсами



OS400_					
	D11	D12	D13	D21	D22
	MM	MM	MM	MM	MM
A1	163	227	227	291	291
A1	81,5	81,5	145,5	145,5	81,5
B1	181	245	245	309	309
B2	90,5	90,5	154,5	154,5	90,5
C1	199	263	263	327	327
C2	99,5	99,5	163,5	163,5	99,5

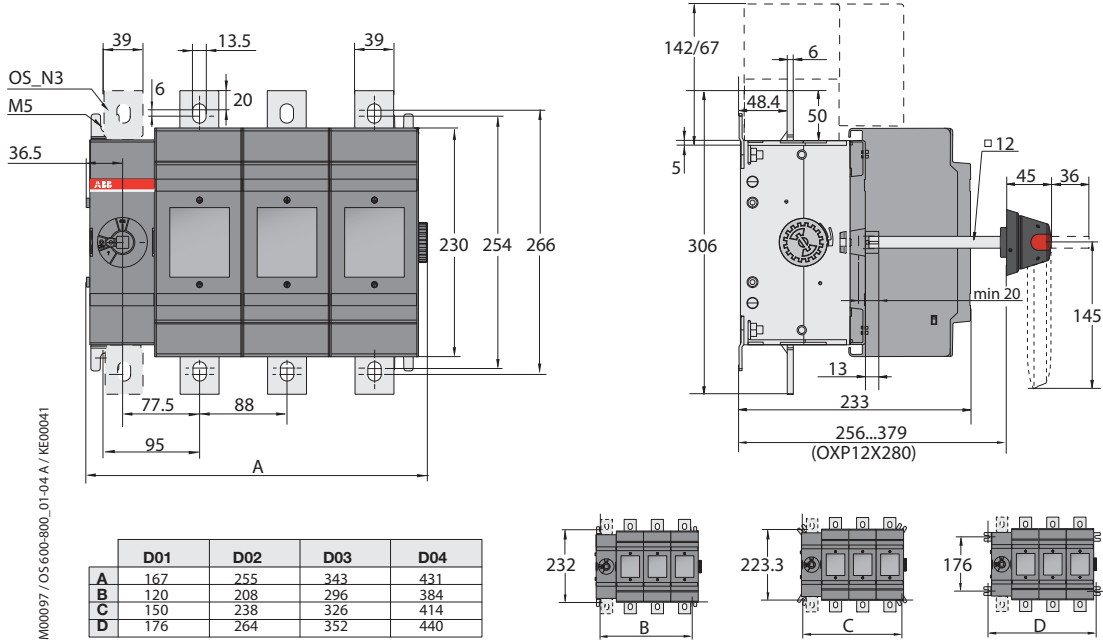
OS400_					
	D11	D12	D13	D21	D22
	MM	MM	MM	MM	MM
A	193	193	193	193	193
B	166	166	166	166	166
C	140	140	140	140	140
D	190	254	318	254	318

# Выключатели нагрузки/рубильники с предохранителями

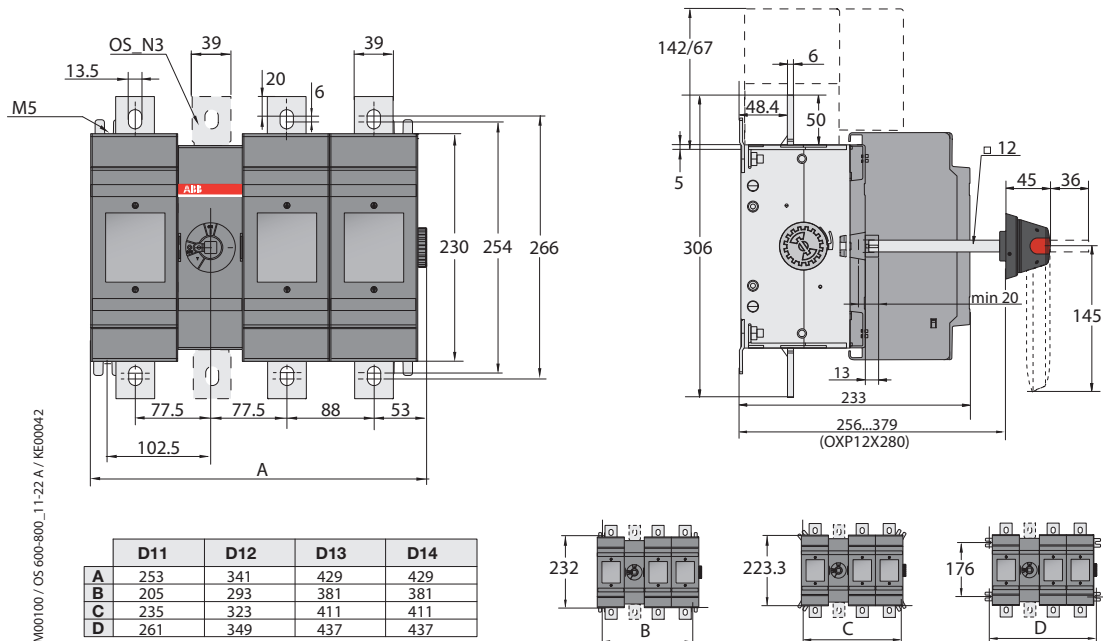
## Габаритные размеры

**OS630D и OS800D** (в сборе с ручкой OHB145J12E-RUH и переходником OXP12x280)

Механизм с левой стороны выключателя нагрузки



Механизм между полюсами

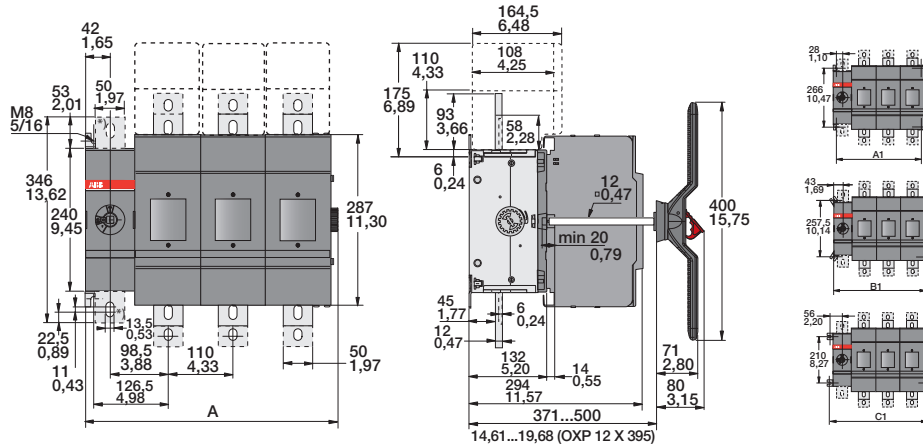


# Выключатели нагрузки/рубильники с предохранителями

## Габаритные размеры

### OS1250

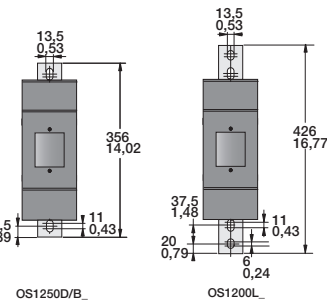
Механизм с левой стороны выключателя нагрузки



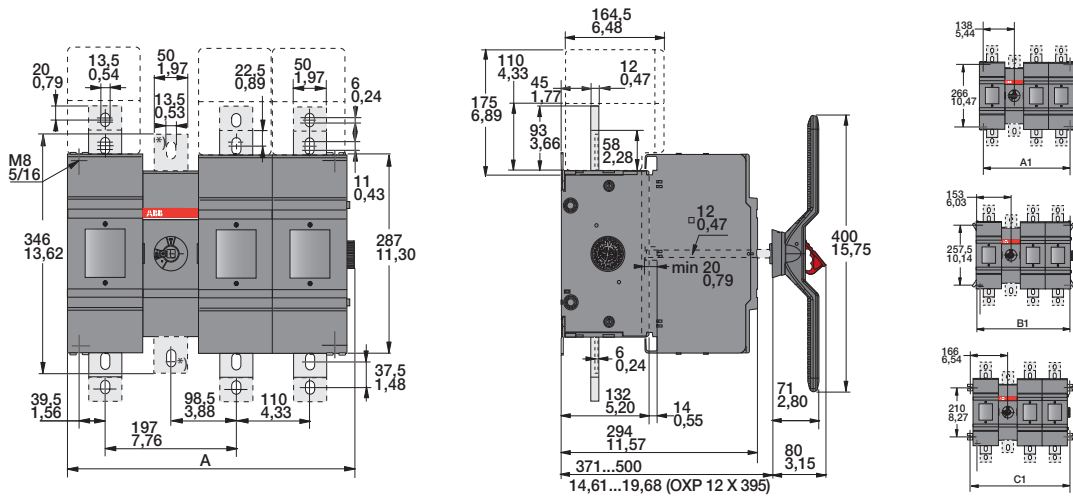
\*) N3- types

M00207/OS1200-1250\_01-04 A

OS1200/1250				
	D/L /B01	D/L /B02	D/L /B03	D/L /B04
	mm / in	mm / in	mm / in	mm / in
A	209 / 8,23	319 / 12,56	429 / 16,89	539 / 21,22
A1	166 / 6,54	276 / 10,87	386 / 15,20	496 / 19,53
B1	196 / 7,72	306 / 12,05	416 / 16,38	526 / 20,71
C1	222 / 8,74	332 / 13,07	442 / 17,40	552 / 21,73



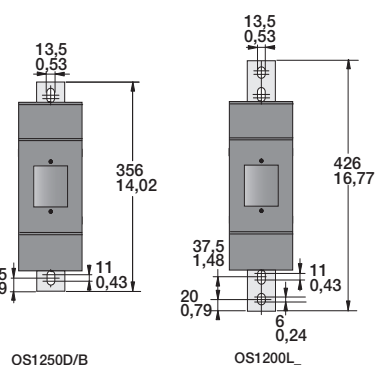
### Механизм между полюсами



\*) N3- types

M00208/OS1200-1250\_11-22 A

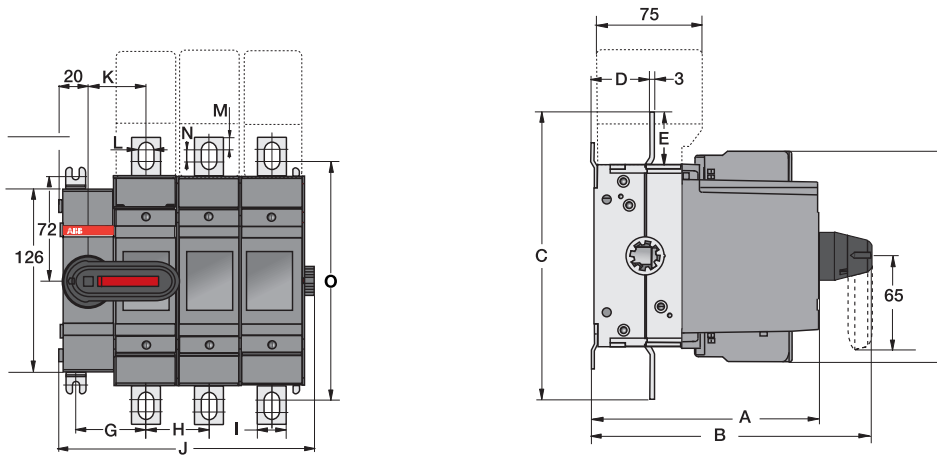
OS1200/1250				
	D/L /B11	D/L /B12	D/L /B13	D/L /B22
	mm / in	mm / in	mm / in	mm / in
A	322 / 12,68	432 / 17,01	542 / 21,34	542 / 21,34
A1	276 / 10,87	386 / 15,20	496 / 19,53	496 / 19,53
B1	306 / 12,05	416 / 16,38	526 / 20,71	526 / 20,71
C1	322 / 13,07	442 / 17,40	552 / 21,73	552 / 21,73



# Выключатели нагрузки/рубильники с предохранителями

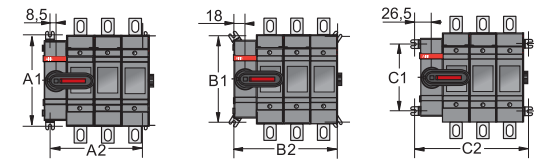
## Габаритные размеры

### OS200D и OS250D (в сборе с ручкой прямого монтажа OSV250DK)



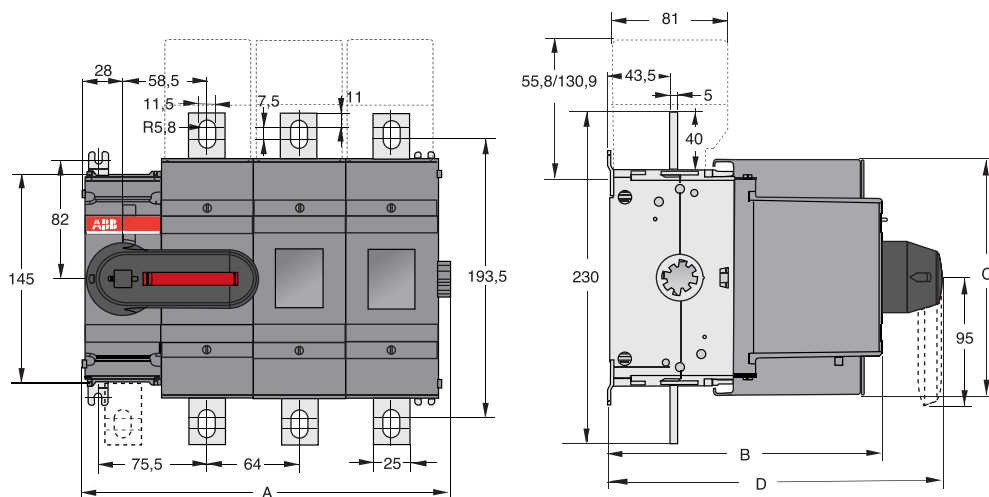
M00080/OS200\_250\_01\_04K C

	OS200_				OS250_			
	D01	D02	D03	D04	D01	D02	D03	D04
A	154	154	154	154	154	154	154	154
B	191	191	191	191	191	191	191	191
C	198,5	198,5	198,5	198,5	193	193	193	193
D	40,5	40,5	40,5	40,5	40,5	40,5	40,5	40,5
E	36,5	36,5	36,5	36,5	33,5	33,5	33,5	33,5
F	144,5	144,5	144,5	144,5	148,5	148,5	148,5	148,5
G	48,5	48,5	48,5	48,5	53,5	53,5	53,5	53,5
H	-	43,5	43,5	43,5	-	54	54	54
I	20	20	20	20	25	25	25	25
J	89,5	133	176,5	220	99,5	153,5	207,5	261,5
K	40	40	40	40	45	45	45	45
L	10	10	10	10	11	11	11	11
M	8,5	8,5	8,5	8,5	11,5	11,5	11,5	11,5
N	8,5	8,5	8,5	8,5	4	4	4	4
O	164,5	164,5	164,5	164,5	162	162	162	162



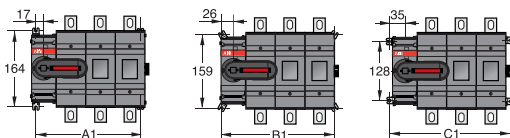
	OS200_				OS250_			
	D01	D02	D03	D04	D01	D02	D03	D04
A1	144	144	144	144	144	144	144	144
A2	60,5	104	147,5	191	70,5	124,5	178,5	232,5
B1	138,5	138,5	138,5	138,5	138,5	138,5	138,5	138,5
B2	79,5	123	166,5	210	89,5	143,5	197,5	251,5
C1	108	108	108	108	108	108	108	108
C2	96,5	140	183,5	227	160,5	160,5	214,5	268,5

### OS400D (в сборе с ручкой прямого монтажа OSV400DK)



	OS400_			
	D01	D02	D03	D04
A	127	191	255	319
B	193	193	193	193
C	166	166	166	166
D	236	236	236	236

	OS400_			
	D01	D02	D03	D04
A1	98,5	162,5	226,5	290,5
B1	116,5	180,5	244,5	308,5
C1	134,5	198,5	262,5	326,5

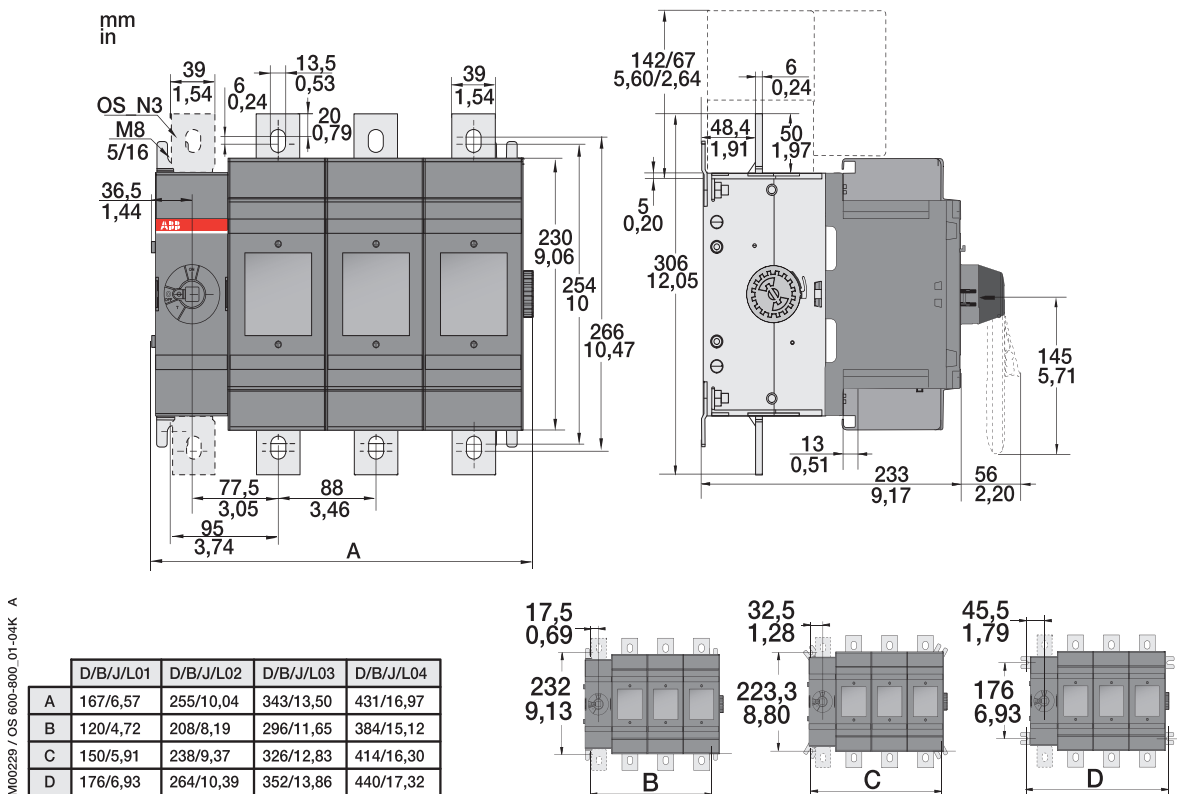




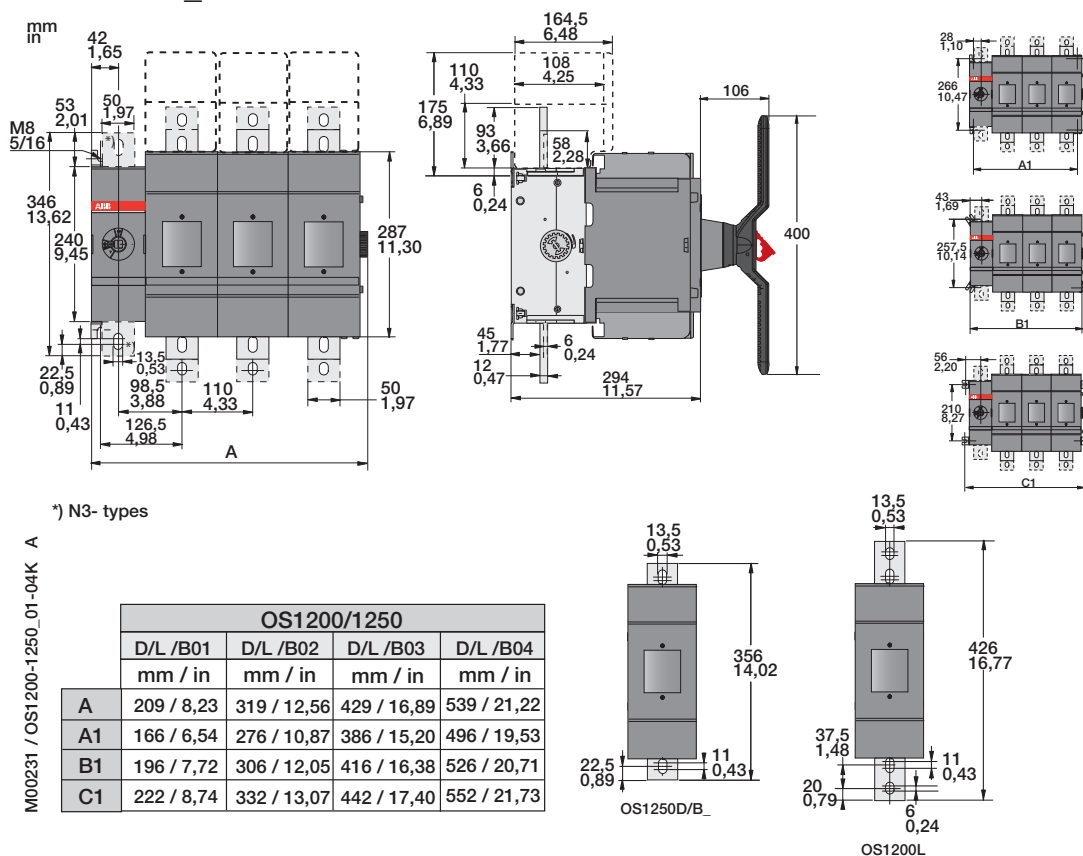
# Рубильники с предохранителями с фронтальным управлением и рукояткой непосредственной установки

## Габаритные размеры

### OS 600/630\_K и OS 800\_K



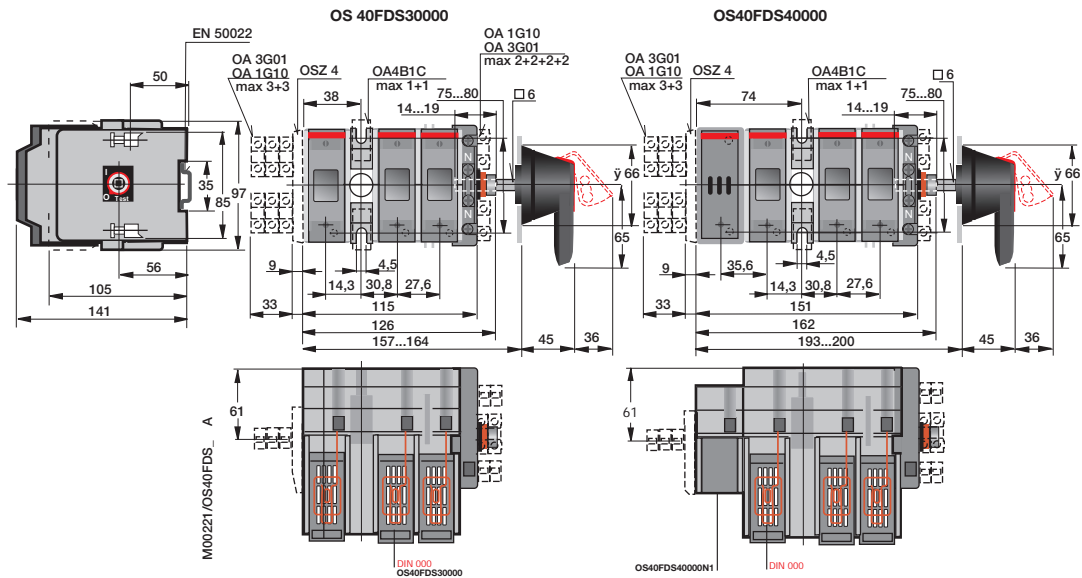
### OS 1200/1250\_K



# Рубильники с предохранителями с боковым управлением

## Габаритные размеры

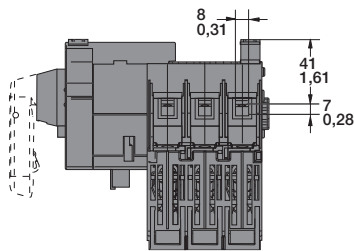
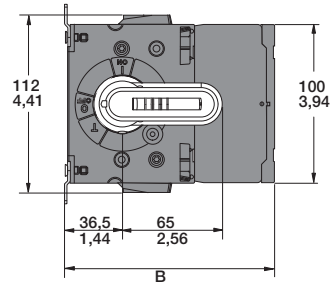
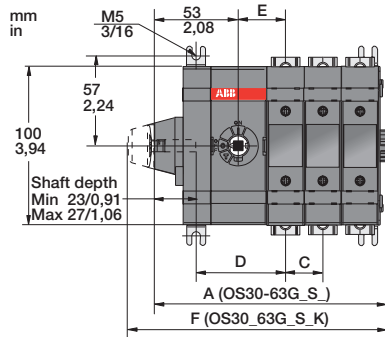
OS 40 Mini



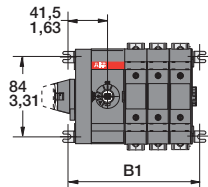
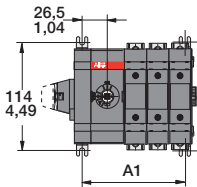
# Рубильники с предохранителями с боковым управлением

## Габаритные размеры

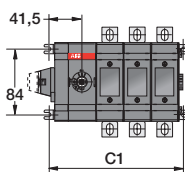
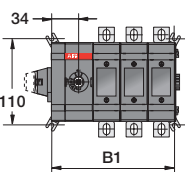
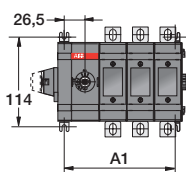
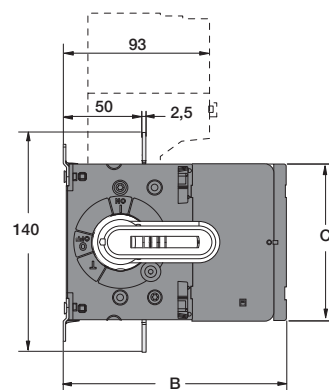
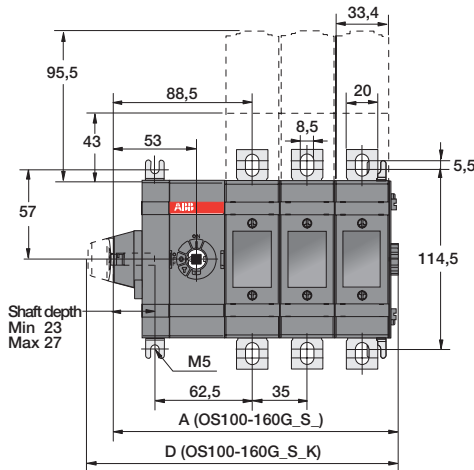
### OS32G...63G\_S\_



	OS32-63G mm								OS60G mm/in			
	DS01	DS02	DS03	DS04	B/FS01	B/FS02	B/FS03	B/FS04	JS01	JS02	JS03	JS04
A	99,5	123	146,5	170	99,5	123	146,5	170	109,5/4,31	144,5/5,69	179,5/7,07	214,5/8,44
B	132,5	132,5	132,5	132,5	120,5	120,5	120,5	120,5	130/5,12	130/5,12	130/5,12	130/5,12
C	-	23,5	23,5	23,5	-	23,5	23,5	23,5	-	35/1,38	35/1,38	35/1,38
D	56,5	56,5	56,5	56,5	56,5	56,5	56,5	56,5	62/2,44	62/2,44	62/2,44	62/2,44
E	30	30	30	30	30	30	30	30	36/1,41	36/1,41	36/1,41	36/1,41
F	116,5	140	163,5	187	116,5	140	163,5	187	126,5/4,98	161,5/6,36	196,5/7,74	231,5/9,11
A1	61,5	85	108,5	132	61,5	85	108,5	132	67,5/2,66	102,5/4,04	137,5/5,41	172,5/6,79
B1	91,5	115	138,5	162,5	91,5	115	138,5	162,5	37,5/1,48	72,5/2,85	107,5/4,23	142,5/5,61



### OS100G...160G\_S\_

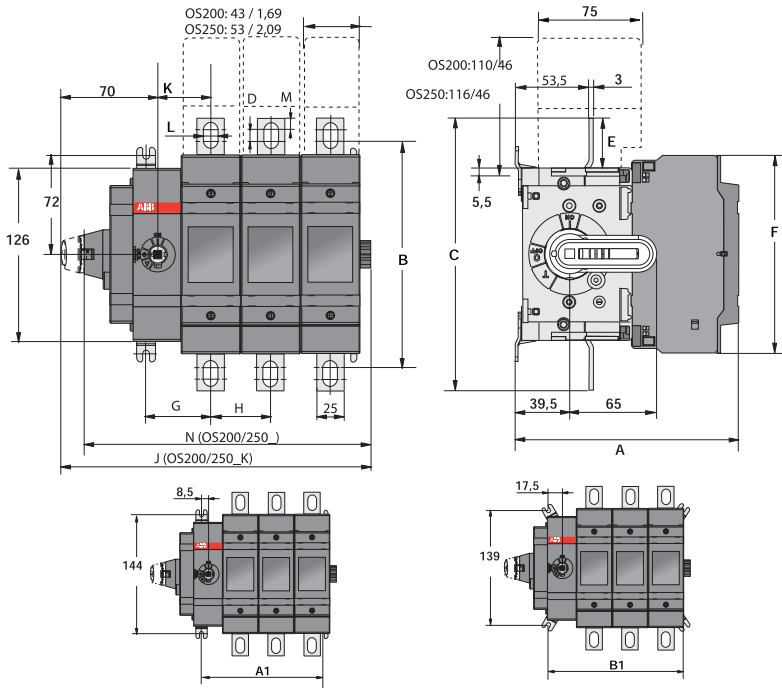


	OS100-160G mm							
	D/F01	D/F02	D/F03	D/F04	B01	B02	B03	B04
A	111,5	146,5	181,5	216,5	111,5	146,5	181,5	216,5
B	142	142	142	142	126,5	126,5	126,5	126,5
C	100	100	100	100	118	118	118	118
D	128,5	163,5	198,5	233,5	128,5	163,5	198,5	233,5
A1	71,5	106,5	141,5	176,5	71,5	106,5	141,5	176,5
B1	86,5	121,5	156,5	191,5	86,5	121,5	156,5	191,5
C1	101,5	136,5	171,5	206,5	101,5	136,5	171,5	206,5

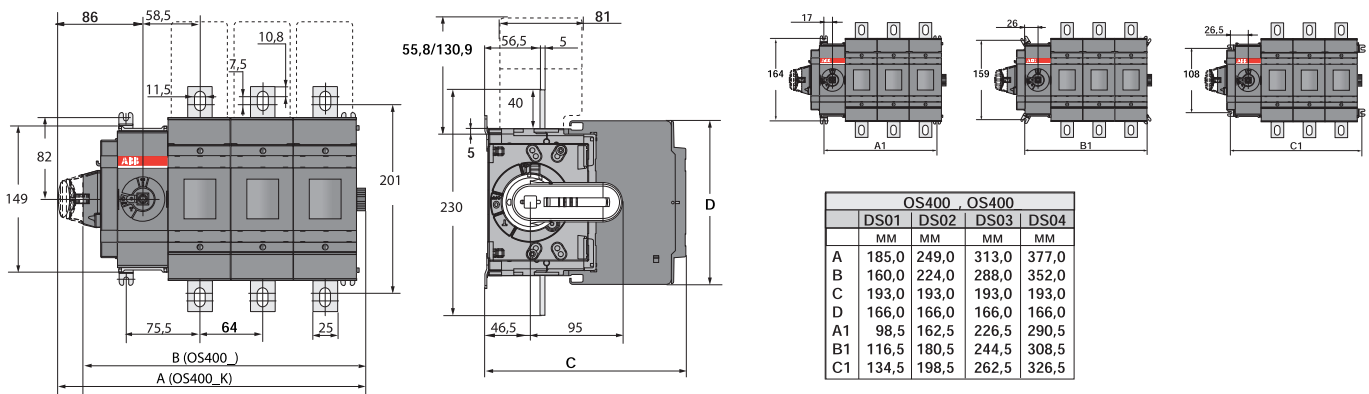
# Выключатели нагрузки/рубильники с предохранителями

## Габаритные размеры

### OS200...400D (В сборе с ручкой прямого монтажа, боковое управление)



	OS200_ OS200_								OS250_ OS250_							
	DS01		DS02		DS03		DS04		DS01		DS02		DS03		DS04	
A	149,0	5,87	149,0	5,87	149,0	5,87	149,0	5,87	154,0	6,06	154,0	6,06	154,0	6,06	154,0	6,06
B	164,5	6,48	164,5	6,48	164,5	6,48	164,5	6,48	162,0	6,38	162,0	6,38	162,0	6,38	162,0	6,38
C	198,5	7,81	198,5	7,81	198,5	7,81	198,5	7,81	193,0	7,60	193,0	7,60	193,0	7,60	193,0	7,60
D	8,5	0,33	8,5	0,33	8,5	0,33	8,5	0,33	4,0	0,16	4,0	0,16	4,0	0,16	4,0	0,16
E	36,5	1,44	36,5	1,44	36,5	1,44	36,5	1,44	33,5	1,32	33,5	1,32	33,5	1,32	33,5	1,32
F	144,5	5,69	144,5	5,69	144,5	5,69	144,5	5,69	148,5	5,85	148,5	5,85	148,5	5,85	148,5	5,85
G	48,5	1,91	48,5	1,91	48,5	1,91	48,5	1,91	53,5	2,11	53,5	2,11	53,5	2,11	53,5	2,11
H	-	-	4,5	1,71	43,5	1,71	43,5	1,71	-	-	54,0	2,13	54,0	2,13	54,0	2,13
I	20,0	0,79	20,0	0,79	20,0	0,79	20,0	0,79	25,0	0,98	25,0	0,98	25,0	0,98	25,0	0,98
J	138,5	5,45	182,0	7,17	225,5	8,88	269,0	10,59	148,5	5,85	202,5	7,97	256,5	10,10	310,5	12,22
K	40,0	1,57	40,0	1,57	40,0	1,57	40,0	1,57	45,0	1,77	45,0	1,77	45,0	1,77	45,0	1,77
L	10,0	0,39	10,0	0,39	10,0	0,39	10,0	0,39	11,0	0,43	11,0	0,43	11,0	0,43	11,0	0,43
M	8,5	0,33	8,5	0,33	8,4	0,33	8,5	0,33	11,5	0,45	11,5	0,45	11,5	0,45	11,5	0,45
N	121,5	4,78	165,0	6,50	208,5	8,21	252,0	9,92	131,5	5,18	186,0	7,32	240,0	9,45	294,0	11,57
A1	60,5	2,38	104,0	4,09	147,5	5,81	191,0	7,52	70,5	2,78	124,5	4,90	178,5	7,03	232,5	9,15
B1	79,5<	3,13	123,0	4,84	166,5	6,56	210,0	8,27	89,5	3,52	143,5	5,65	197,5	7,78	251,5	9,90
C1	96,5<	3,80	140,0	5,51	183,5	7,22	227,0	8,94	106,5	4,19	214,5	8,44	268,5	10,57	322,5	12,70

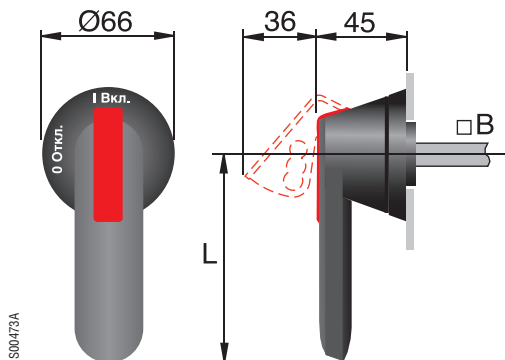


	OS400_ OS400_			
	DS01	DS02	DS03	DS04
	MM	MM	MM	MM
A	185,0	249,0	313,0	377,0
B	160,0	224,0	288,0	352,0
C	193,0	193,0	193,0	193,0
D	166,0	166,0	166,0	166,0
A1	98,5	162,5	226,5	290,5
B1	116,5	180,5	244,5	308,5
C1	134,5	198,5	262,5	326,5

# Ручки управления

## Габаритные размеры

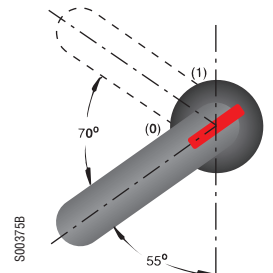
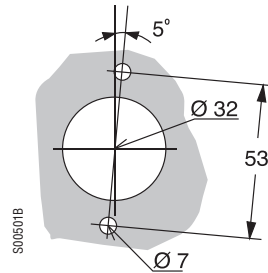
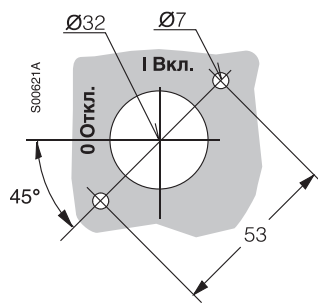
### Пластиковые ручки, инструкция по монтажу



Тип	Длина ручки (L)	Диаметр переходника
ОН_45J5	45	5
ОН_65J5	65	5
ОН_45J6	45	6
ОН_65J6	65	6
ОН_80J6	80	6
ОН_125J12	125	12
ОН_145J12	145	12
ОН_175J12	175	12
ОН_275J12	275	12

Отверстие в двери шкафа для монтажа выносной ручки управления ОН\_

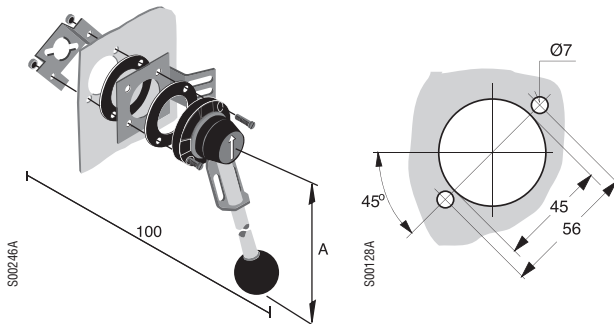
Отверстие в двери шкафа для пластиковых ручек ОН\_...E002S для бокового управления:



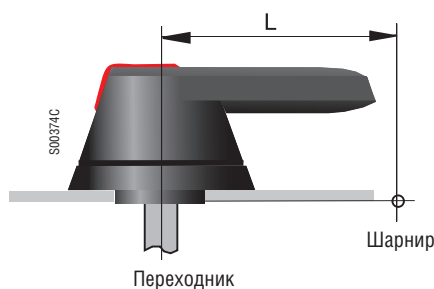
### Металлические ручки

YASDA7, 8 (A=220)

Отверстие в двери шкафа для монтажа YASDA:



### Минимальное расстояние L между шарниром и переходником ручки управления



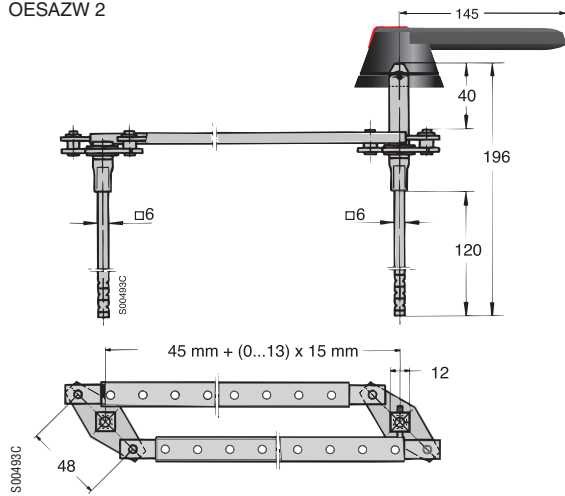
Размер [A]	L [мм]	Подходящие ручки управления
32...63	60	ОН_45J_, ОН_65J_
32...160	80	ОН_80J_
400	150	ОН_125J12, ОН_145J12
400...800	175 275	ОН_175J12 ОН_275J12
400...800	220	YASDA 7, 8

# Аксессуары

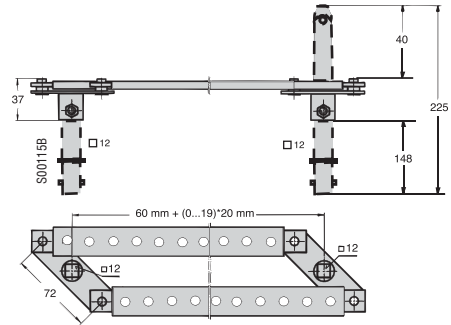
## Габаритные размеры

### 6- и 8-полюсная блокировка

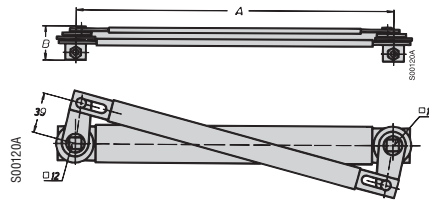
OESAZW 2



OETLZW 9



### Механическая блокировка

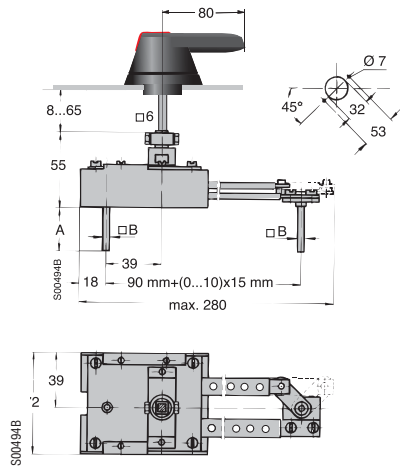


OETLZW 3, 14, 15

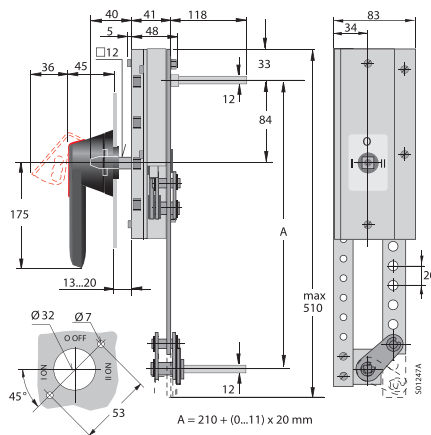
OETLZW3: A= 300, B= 31  
OETLZW14: A= 250, B= 31  
OETLZW15: A0=500, B= 36

### Реверсивная и байпасная блокировка

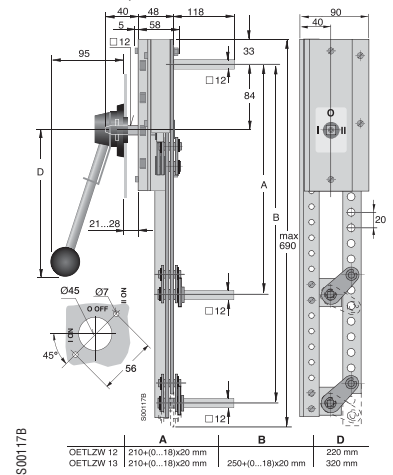
OESAZW1



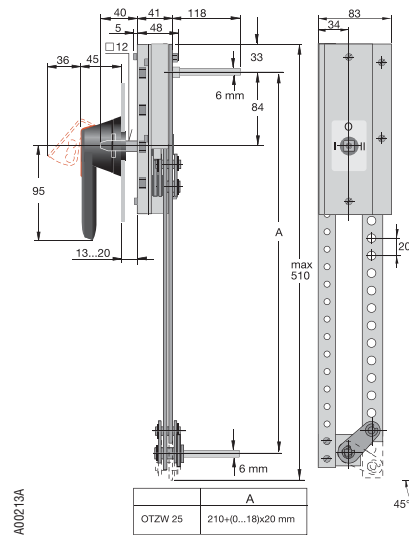
OETLZW11



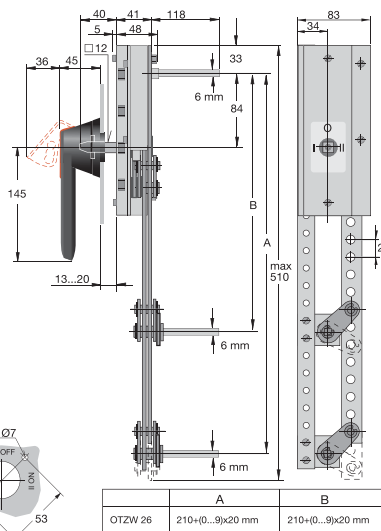
OETLZW12, 13



OTZW25



OTZW26

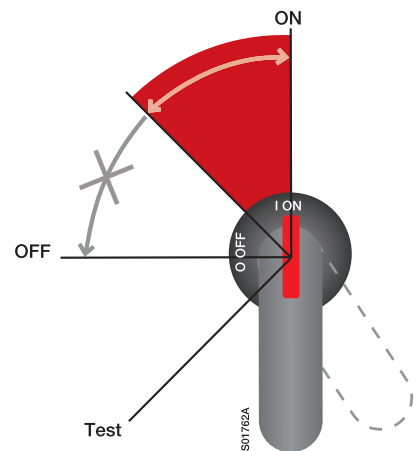


# Аксессуары

## Функции контактов

### Индикация и функции ручки

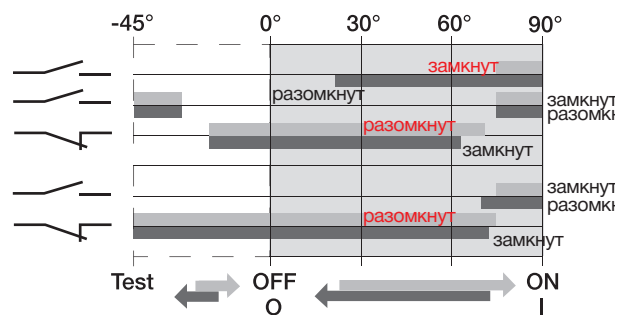
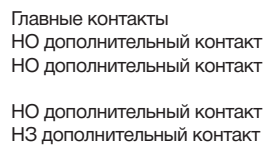
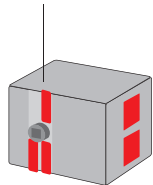
- Ручка точно показывает положение контактов. В случае, если контакты спаялись, ручка не доходя до положения OFF остается между метками ВКЛ. (ON) и ВЫКЛ. (OFF), удерживая дверцу в заблокированном состоянии.
- При проверке рубильника с предохранителями в положении тест дополнительные контакты меняют положение. Основные силовые контакты остаются в разомкнутом состоянии.



### Функции ВКЛ, ОТКЛ дополнительных и основных силовых контактов

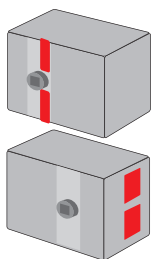
#### Функции ВКЛ. и ОТКЛ. главных и дополнительных контактов

Позиции дополнительных и тестовых индикационных контактов



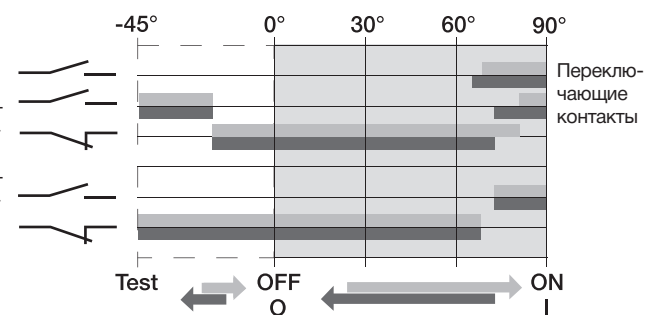
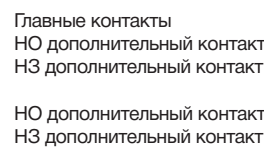
#### Функции ВКЛ и ОТКЛ главных и дополнительных контактов

##### OS mini



OA4B1C  
 OA4B1C

OA1G10  
 OA3G01



##### OS Mini

MCB-10  
 + OESAZX 169 1 NO  
 MCB-01  
 + OESAZX 169 1 NC

