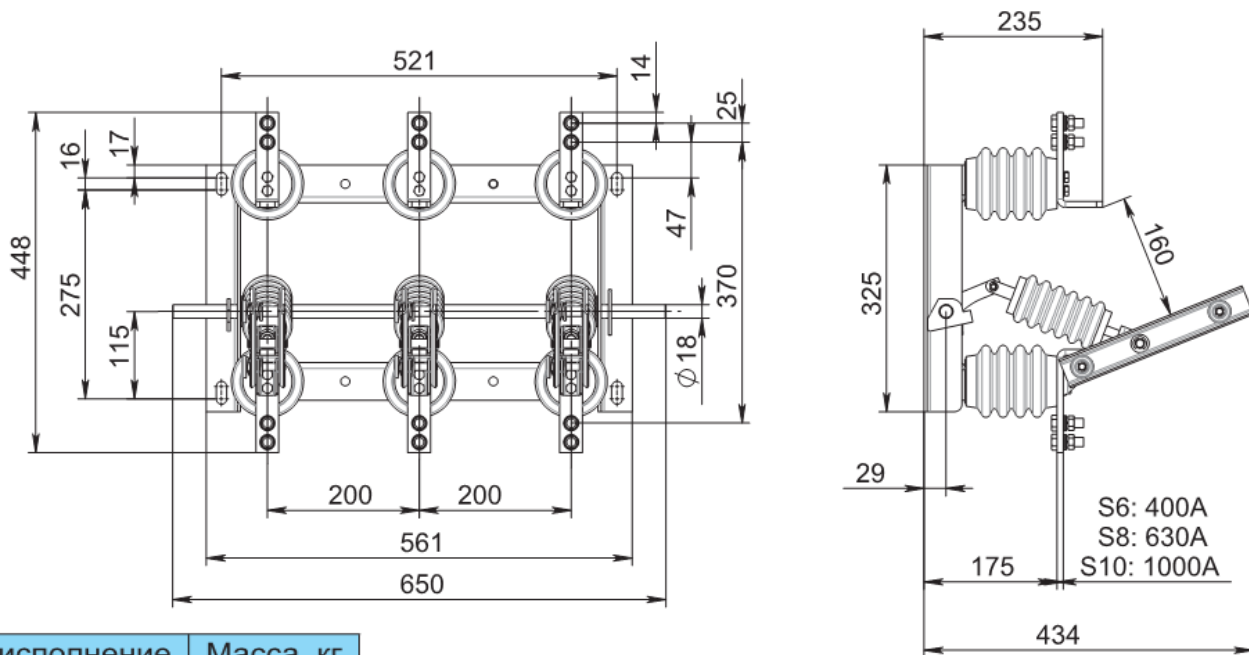
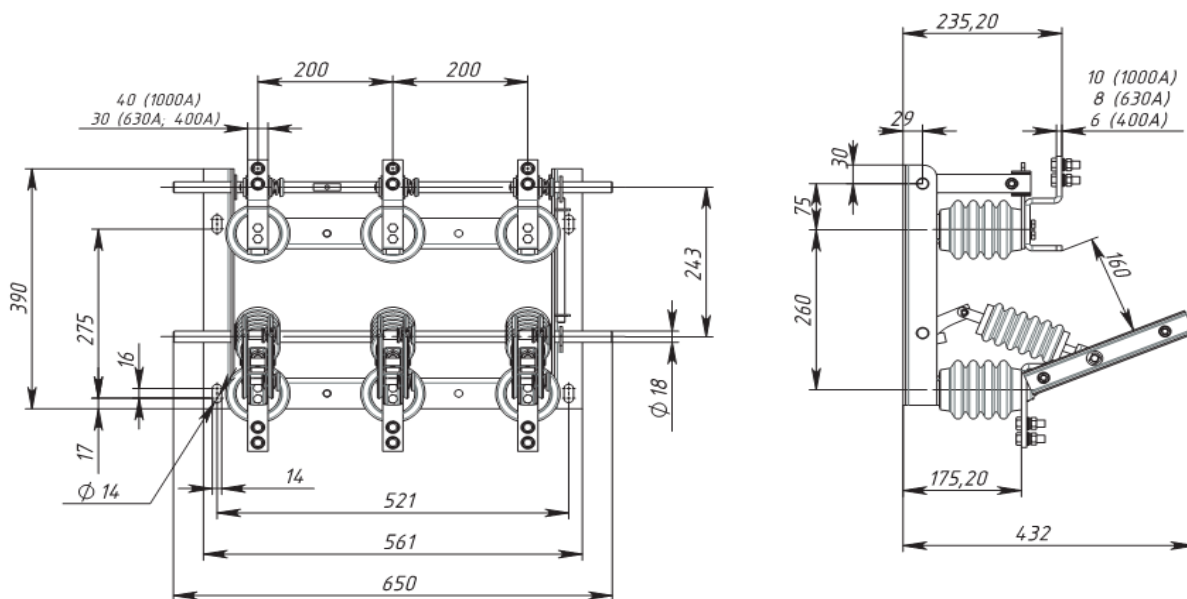


Габаритные, установочные и присоединительные размеры, масса разъединителей



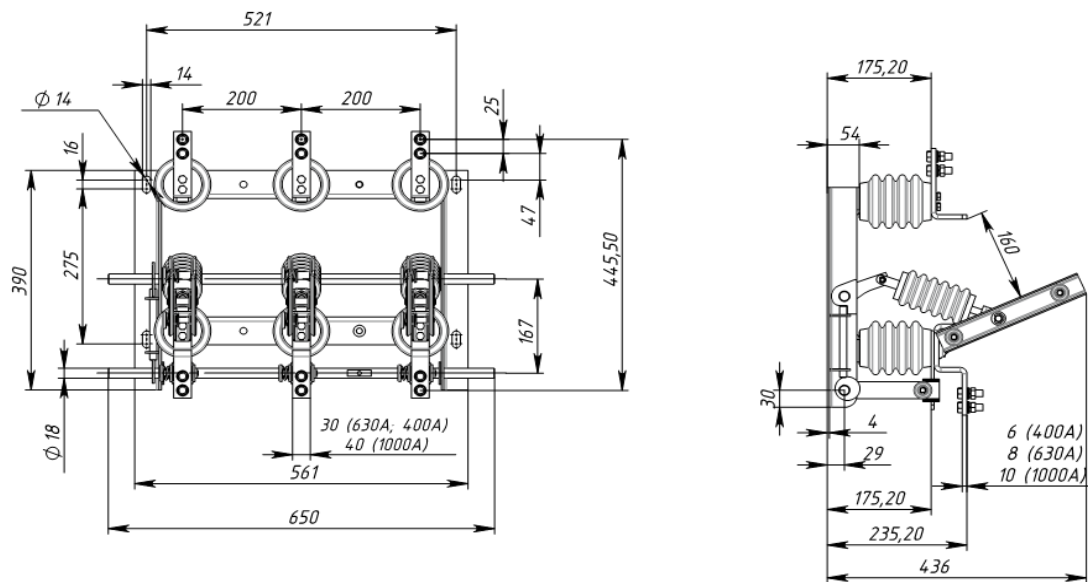
Типоисполнение	Масса, кг не более
PB - 10/400 УЗ	25
PB - 10/630 УЗ	26
PB - 10/1000 УЗ	28

Рис. 1. Разъединитель внутренней установки типа PB



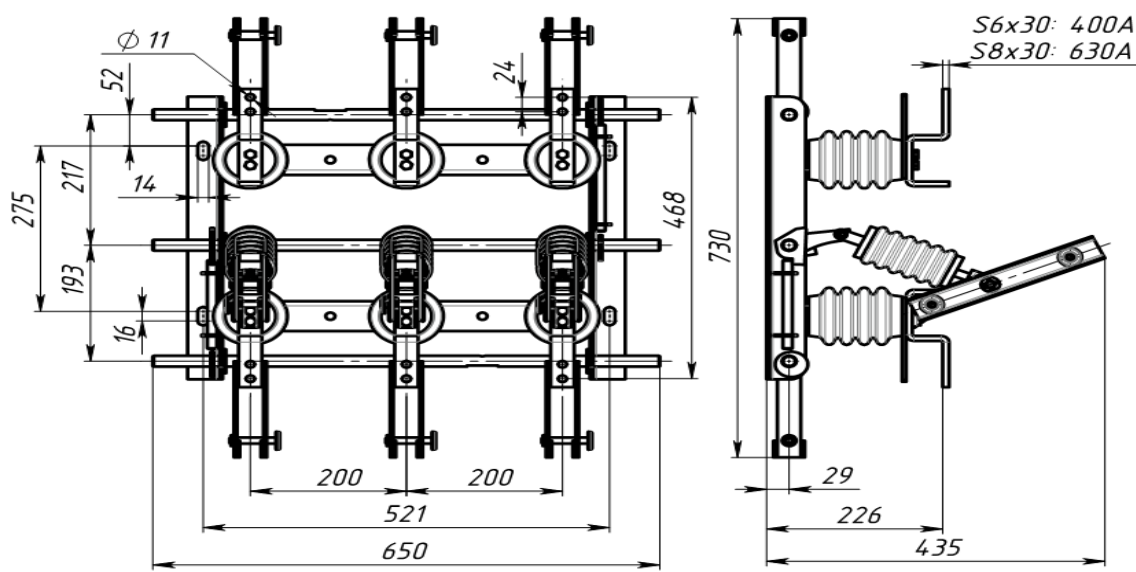
Типоисполнение	Масса, кг не более
PB3-10/400 - I УЗ	18
PB3-10/630 - I УЗ	28
PB3-10/1000 - I УЗ	30

Рис. 2. Разъединитель внутренней установки типа PB3,
заземляющие ножи со стороны разъёмных контактов



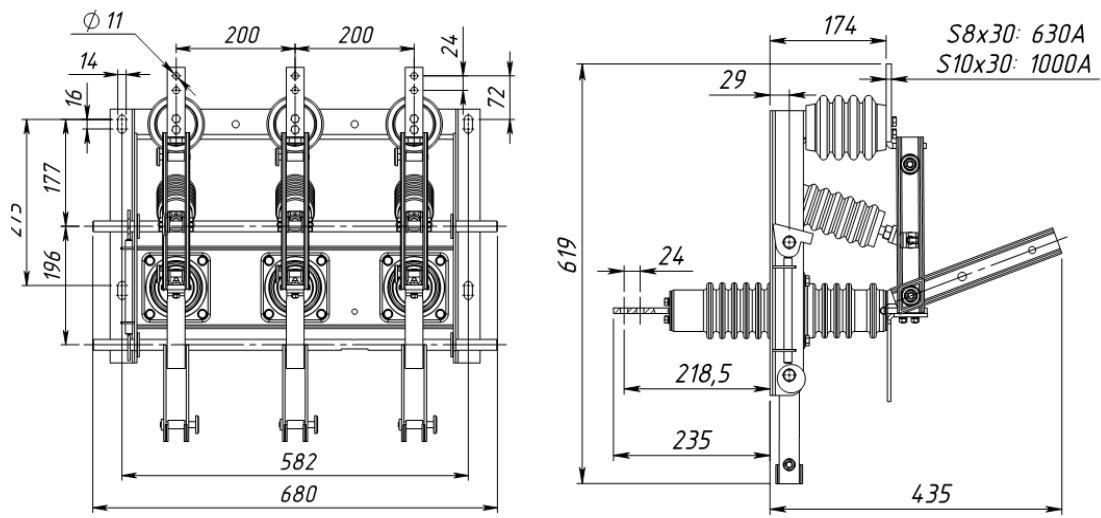
Типоисполнение	Масса, кг не более
PV3-10/400 - II У3	18
PV3-10/630 - II У3	28
PV3-10/1000 - II У3	30

Рис. 3. Разъединитель внутренней установки типа PV3, заземляющие ножи со стороны шарнирных контактов



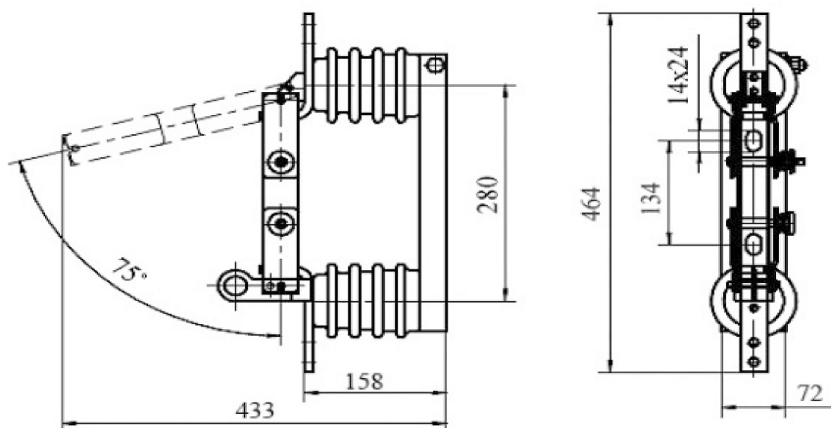
Типоисполнение	Масса, кг не более
PV3-10/400 -III У3	33
PV3-10/630 -III У3	35

Рис. 4. Разъединитель внутренней установки типа PV3, заземляющие ножи с двух сторон



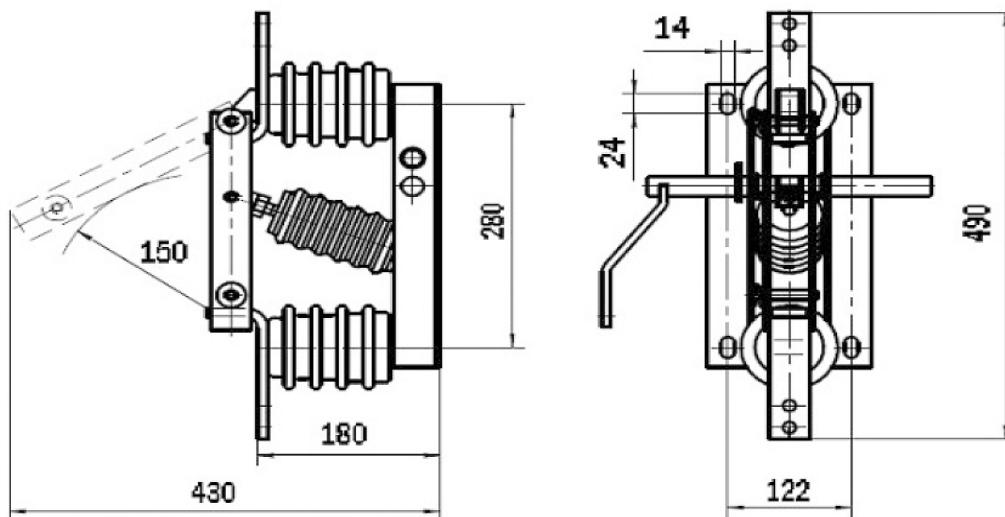
Типоисполнение	Масса, кг не более
РВФ3-10/630 –II-II У3	35
РВФ3-10/1000 –II-II У3	40

Рис. 5. Разъединитель внутренней установки типа РВФ3,
с заземляющими ножами со стороны шарнирных контактов



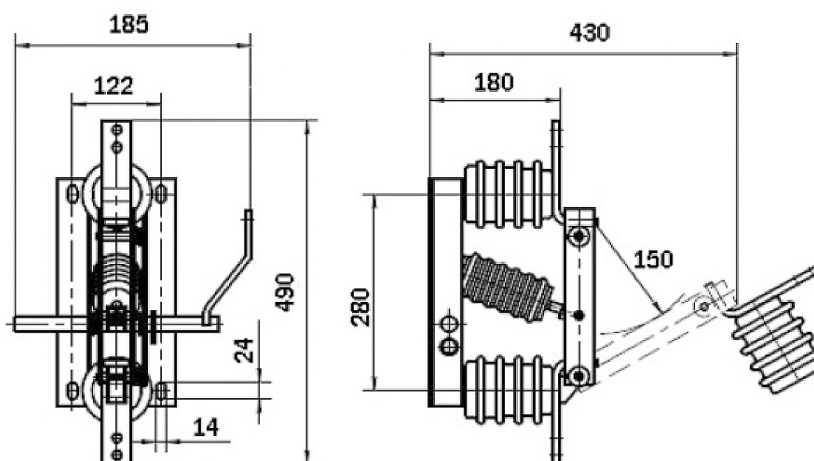
Типоисполнение	Масса, кг не более
РВО-10/400 У3	6,3
РВО-10/630 У3	6,7
РВО-10/1000 У3	12,7

Рис. 6. Разъединитель внутренней установки однополюсный типа РВО



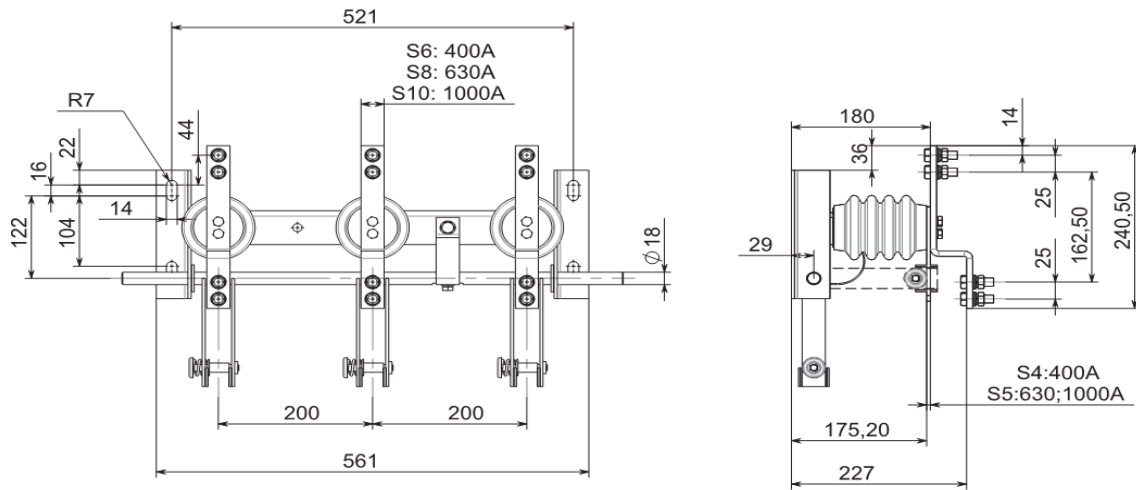
Типоисполнение	Масса, кг не более
РЛВО-10/1000 – I УЗ	8,8

Рис. 7. Разъединитель линейный внутренней установки типа РЛВО



Типоисполнение	Масса, кг не более
РЛВО-10/1000 – II УЗ	11,2

Рис. 8. Разъединитель линейный внутренней установки типа РЛВО с дополнительным изолятором



Типоисполнение	Масса, кг не более
ЗР-10/400 УЗ	8,5
ЗР-10/630 УЗ	12,7
ЗР-10/1000 УЗ	14,0

Рис. 9. Заземлитель ЗР

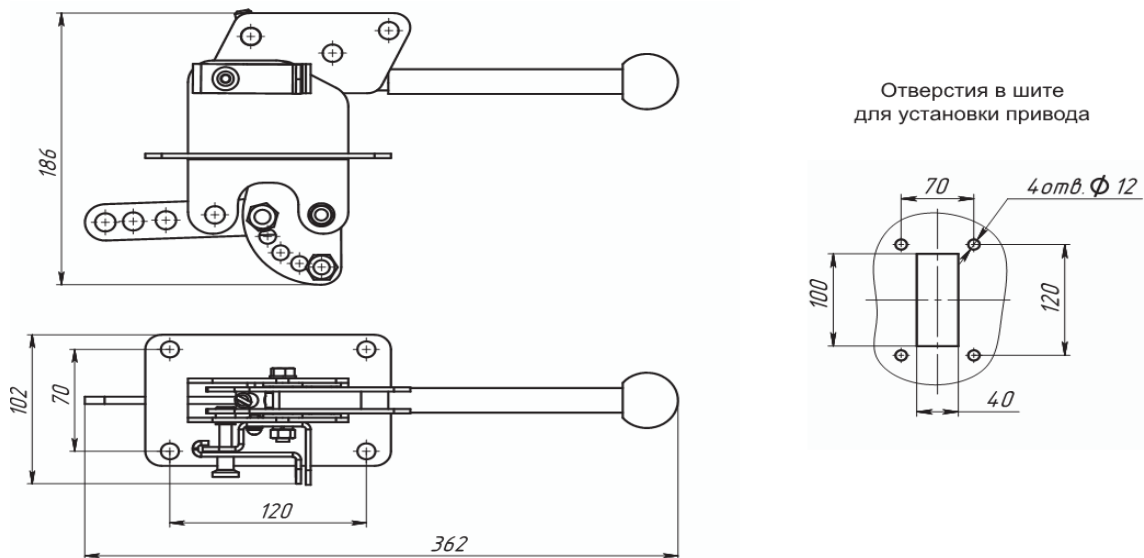


Рис. 10. Привод ПР-10 масса, не более 2,5 кг