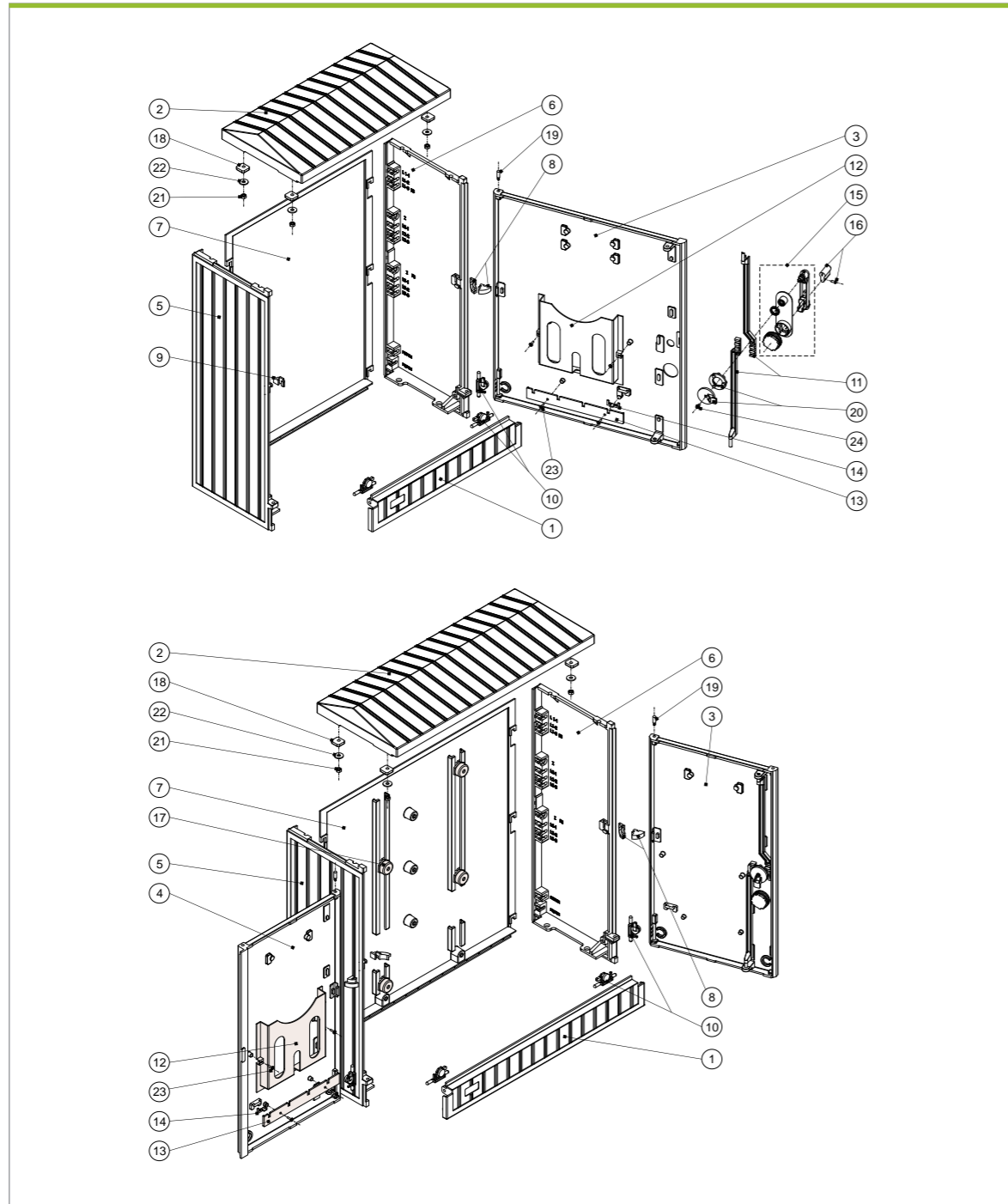
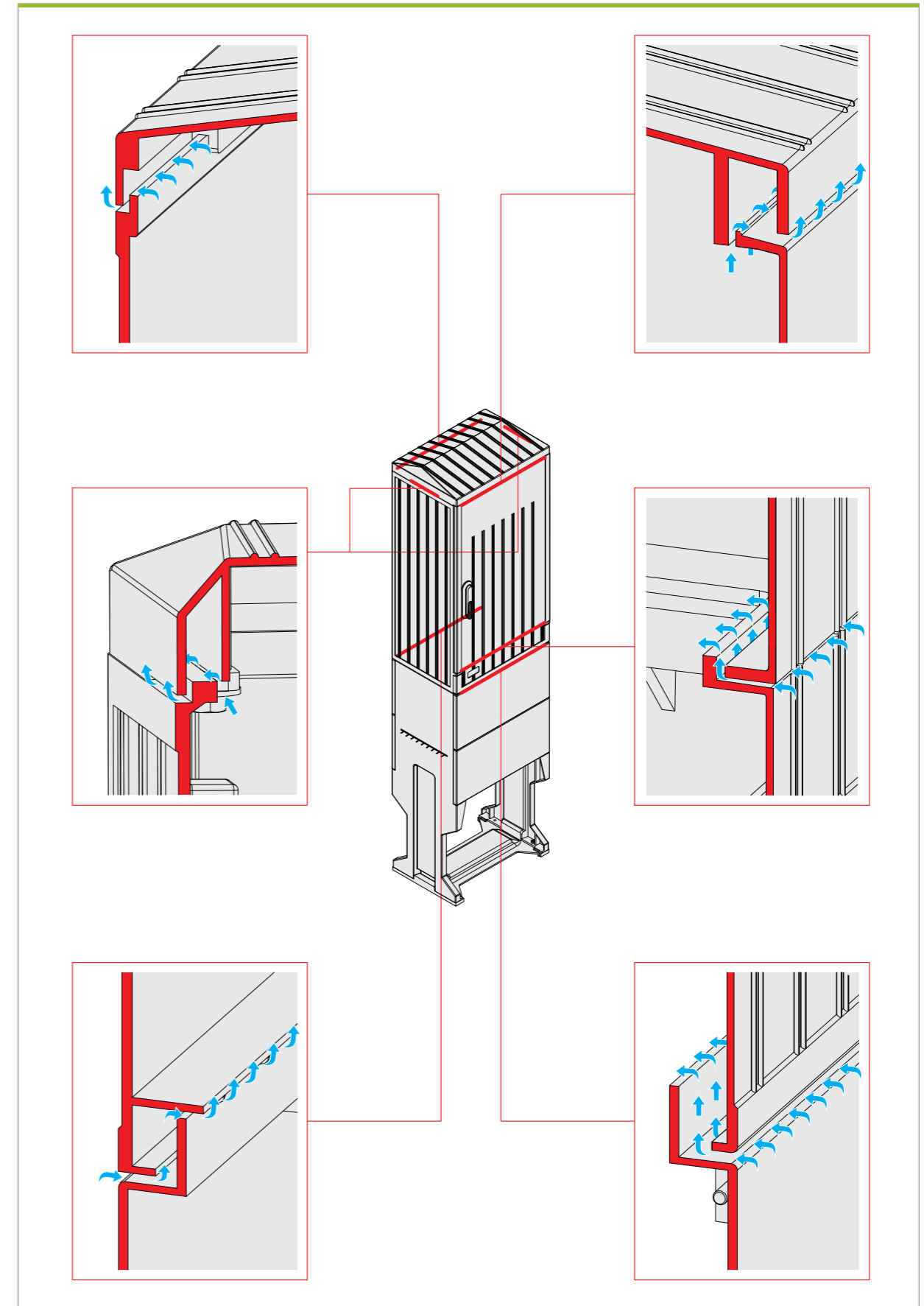


Конструкция корпуса

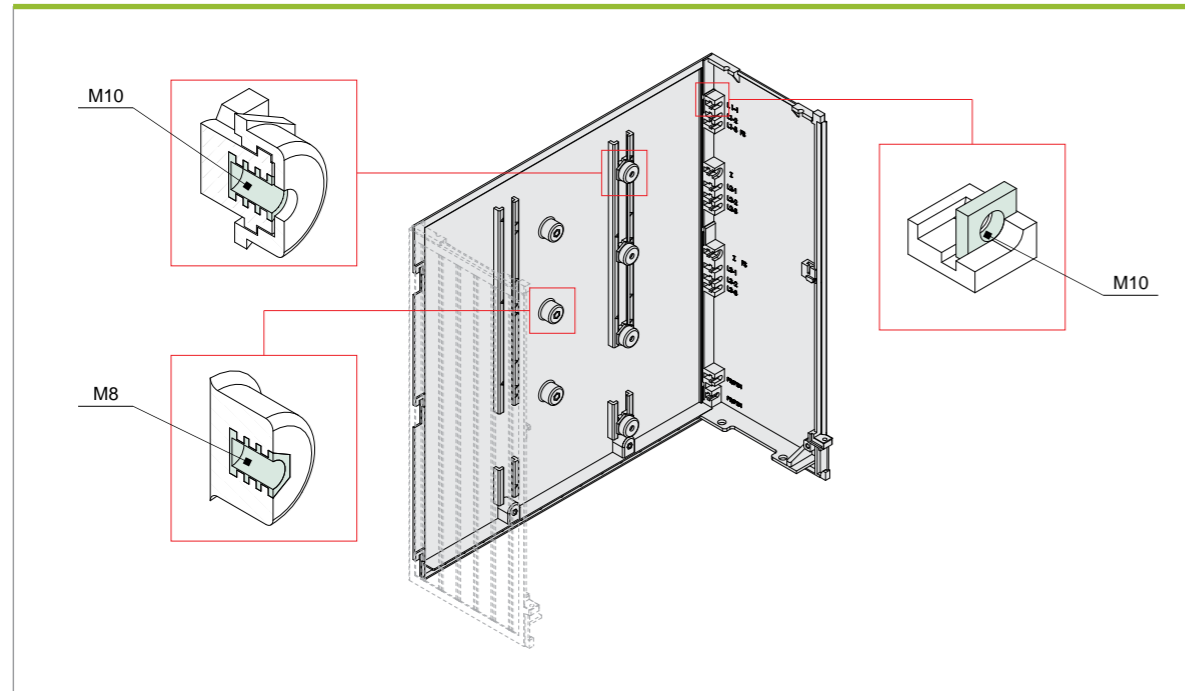


- | | | |
|---------------------------|-------------------------------------|----------------------|
| 1. Стенка передняя нижняя | 10. Механизм блокировки | 18. Штифт |
| 2. Крыша | 11. Комплект тяг | 19. Засов поворотный |
| 3. Правая дверь | 12. Карман для документов | 20. Гайка М8 |
| 4. Левая дверь | 13. Рейка для предохранителей | 21. Шайба М8 |
| 5. Стенка боковая левая | 14. Замок | 22. Шуруп 4x16 |
| 6. Стенка боковая правая | 15. Сердцевина замка+крепежный винт | 23. Болт М5x10 |
| 7. Задняя стенка | 16. Изолятор подвижный | |
| 8. Петля средняя | 17. Подкладка прямоугольная М8 | |
| 9. Ограничитель | | |

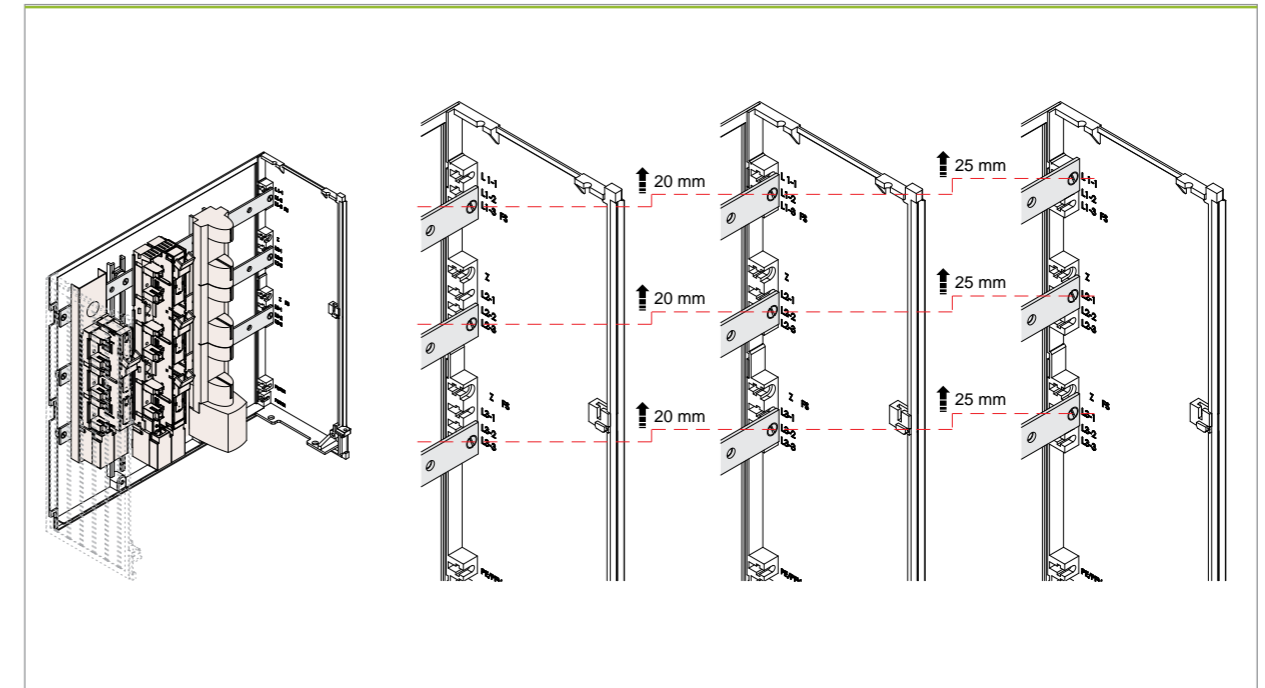
Система вентиляции



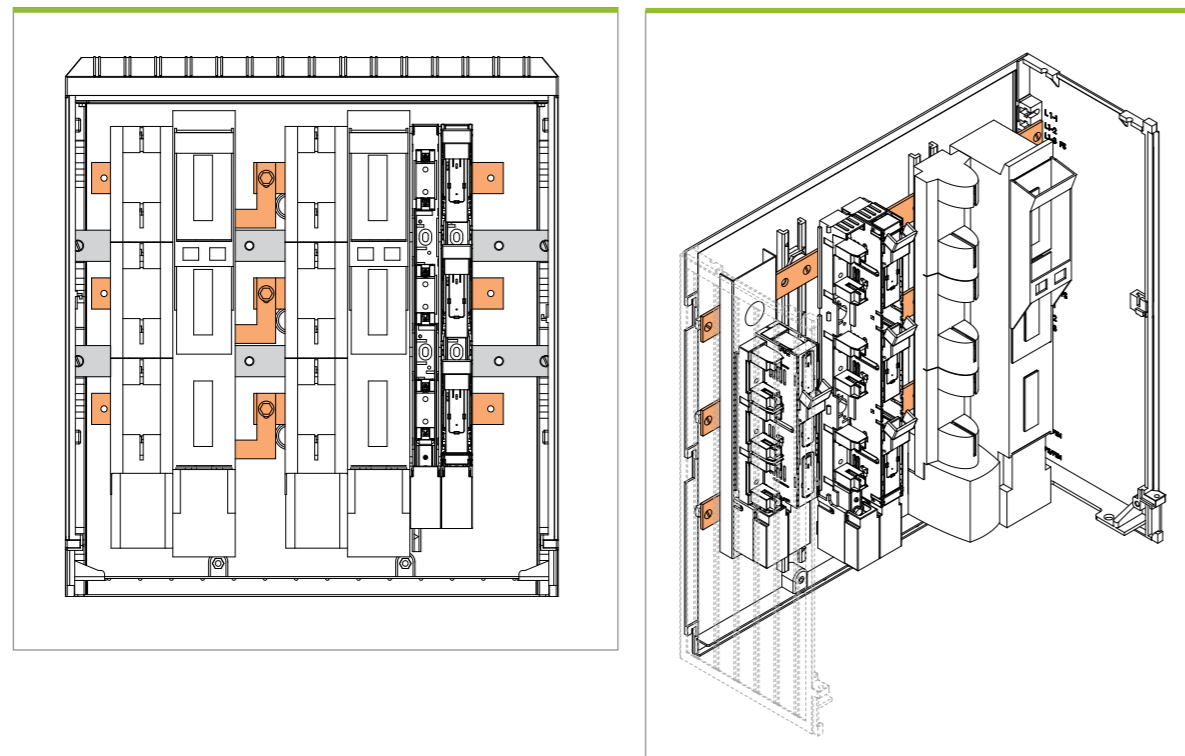
Конструкция корпуса с встроенными изоляторами



Высота монтажа



Оборудование и варианты монтажа



Установка корпуса с фундаментом

