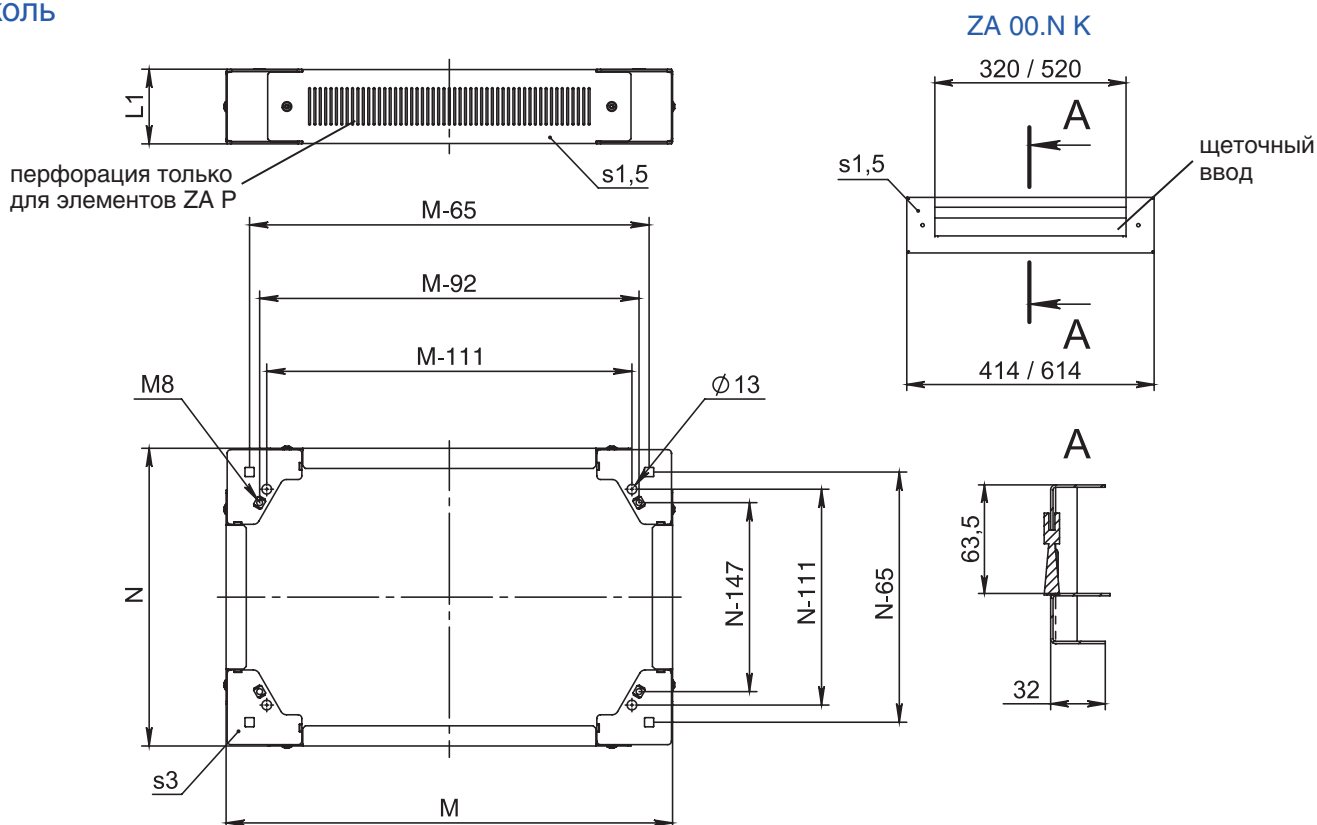


Цоколь



передние и задние элементы цоколя

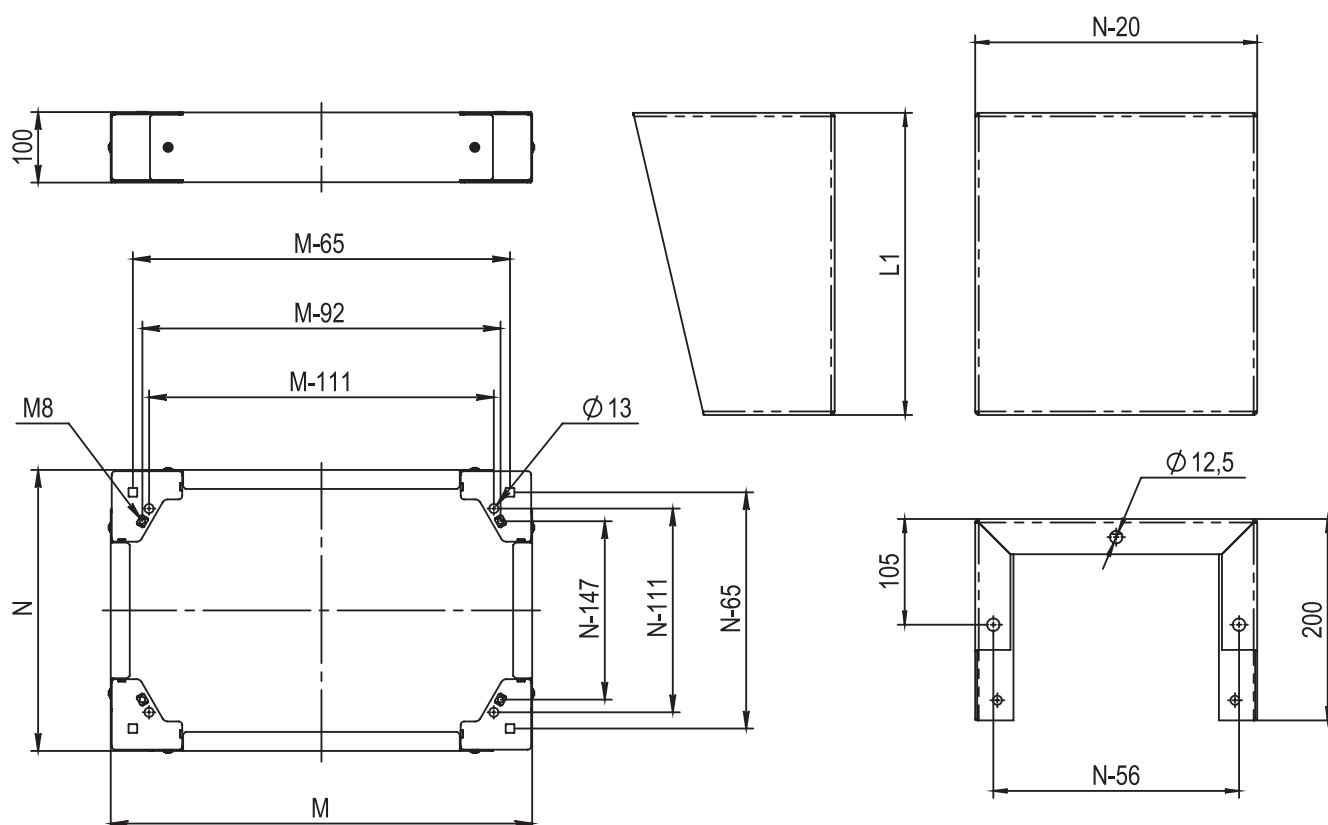
Код		M (ширина шкафа), мм	Исполнение панелей
L1 (высота) 100 мм	L1 (высота) 200 мм		
ZA 40.00	ZA 40.00 H	400	сплошные
ZA 60.00	ZA 60.00 H	600	сплошные
ZA 60.00 P	–		с вентиляцией
ZA 80.00	ZA 80.00 H	800	сплошные
ZA 80.00 P	–		с вентиляцией
ZA 100.00	ZA 100.00 H	1000	сплошные
ZA 120.00	ZA 120.00 H	1200	сплошные
ZA 60.00 S	ZA 60.00 HS	600	сплошные
ZA 80.00 S	ZA 80.00 HS	800	сплошные

боковые элементы цоколя

Код		N (глубина шкафа), мм	Исполнение панелей
L1 (высота) 100 мм	L1 (высота) 200 мм		
ZA 00.40	ZA 00.40 H	400	сплошные
ZA 00.50	ZA 00.50 H	500	сплошные
ZA 00.60	ZA 00.60 H	600	сплошные
ZA 00.60 K	–		с щет. вводом
ZA 00.80	ZA 00.80 H	800	сплошные
ZA 00.80 K	–		с щет. вводом
ZA 00.100	ZA 00.100 H	1000	сплошные
ZA 00.50 S	ZA 00.50 HS	500	сплошные
ZA 00.60 S	ZA 00.60 HS	600	сплошные
ZA 00.80 S	ZA 00.80 HS	800	сплошные

Цоколь

увеличенный цоколь



передние и задние элементы цоколя

Код	M (ширина шкафа), мм
ZA 60.00	600
ZA 80.00	800
ZA 100.00	1000
ZA 120.00	1200
ZA 60.00 S	600
ZA 80.00 S	800

Код цоколя	L1 (высота цоколя), мм	N (глубина шкафа), мм
ZH 30.30	300	300
ZH 45.30	450	
ZH 30.40	300	400
ZH 45.40	450	

боковые элементы цоколя

Код	N (глубина шкафа), мм
ZA 00.25	250
ZA 00.30	300
ZA 00.40	400
ZA 00.30 S	300

Цоколь

