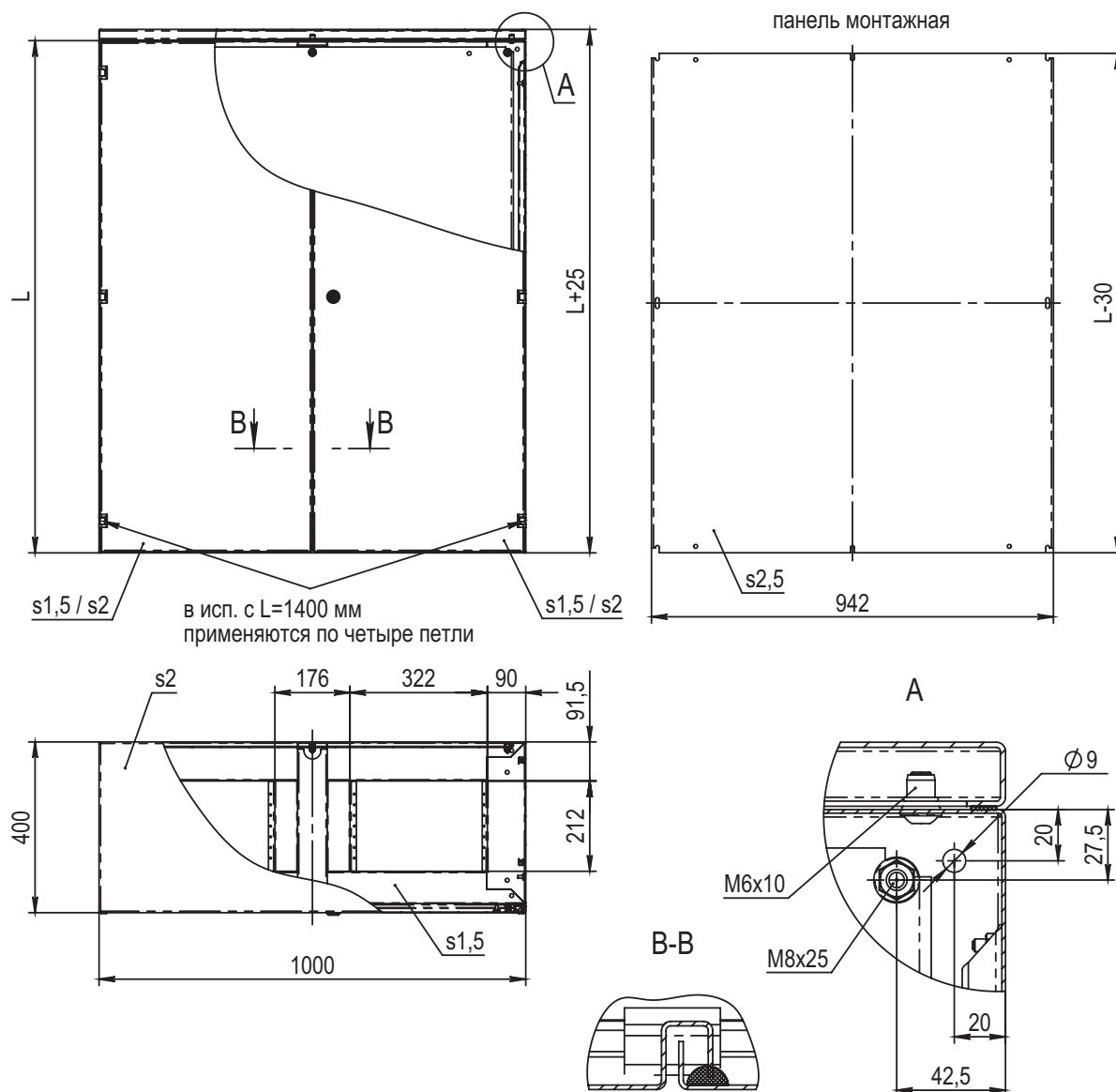
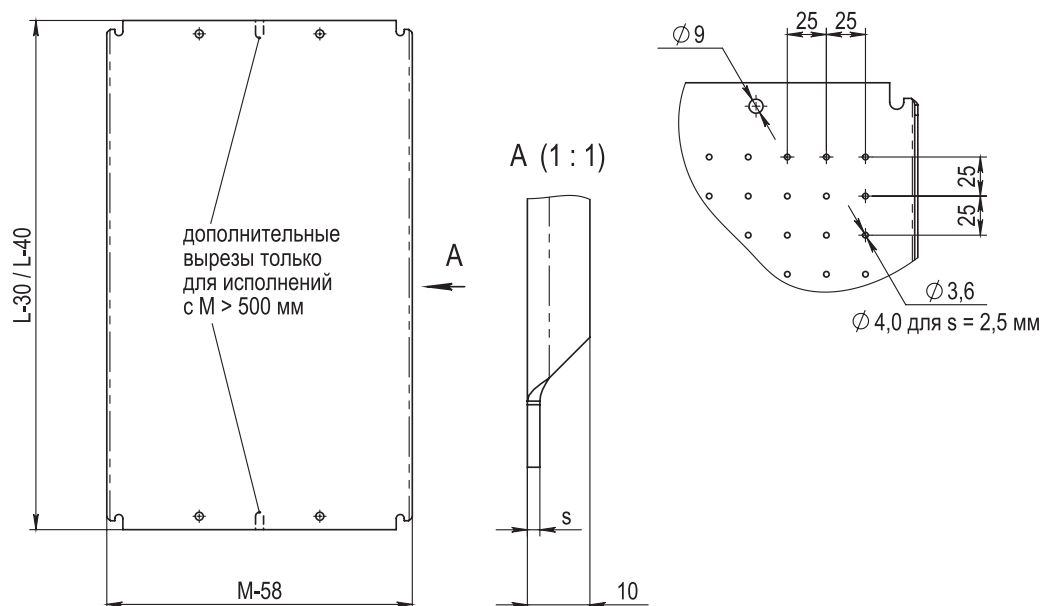


Распределительный шкаф MED глубиной 400 мм



Код шкафа	L (высота), мм	M (ширина), мм	N (глубина), мм	Степень защиты	Размер проема в корпусе под панель каб. ввода, 2 x (M1 x L1), мм
MED 120.100.40	1200	1000	400	IP 55	305 x 215
MED 140.100.40	1400				

Монтажная панель

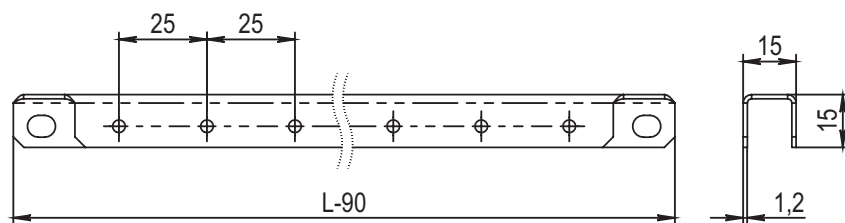


Код сплошной панели	Код микроперф. панели	Размеры шкафа		S (толщина панели), мм	
		L (высота), мм	M (ширина), мм		
MP 20.20	MP 20.20 P	200	200	2,0	
MP 30.20	MP 30.20 P		200		
MP 30.30	MP 30.30 P		300		300
MP 30.40	MP 30.40 P				400
MP 40.30	MP 40.30 P	400	300		
MP 40.40	MP 40.40 P		400		
MP 40.60	MP 40.60 P		600		
MP 50.30	MP 50.30 P		500		300
MP 50.40	MP 50.40 P	400			
MP 50.50	MP 50.50 P	500			
MP 60.40	MP 60.40 P	600	400		
MP 60.60	MP 60.60 P		600		
MP 70.50	MP 70.50 P	700	500		
MP 80.60	MP 80.60 P	800	600		
MP 80.80	MP 80.80 P		800	2,5	
MP 100.60	MP 100.60 P	1000	600	2,0	
MP 100.80	MP 100.80 P		800	2,5	
MP 120.60	MP 120.60 P	1200	600	2,0	
MP 120.80	MP 120.80 P		800	2,5	
MP 120.100	MP 120.100 P		1000		
MP 80.100	MP 80.100 P	800	1000		
MP 80.120	MP 80.120 P		1200		
MP 140.60	MP 140.60 P	1400	600		
MP 140.80	MP 140.80 P		800		
MP 140.100	MP 140.100 P		1000		
MP 160.60	MP 160.60 P		1600	600	

РАЗМЕРЫ

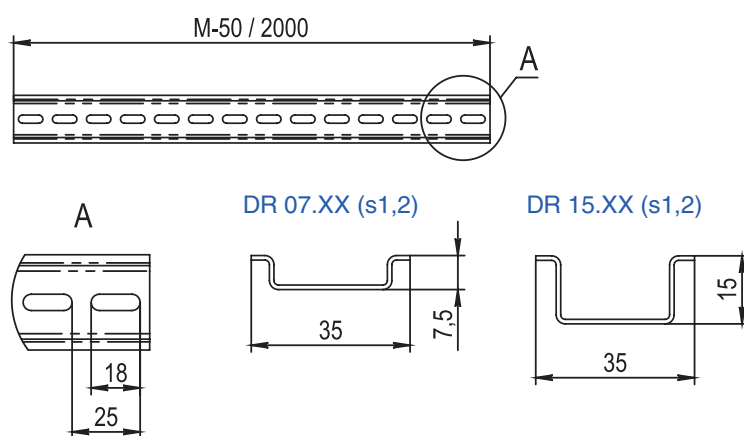
Рейка для глухой двери

Код рейки	L (высота шкафа), мм
VB 50	500
VB 60	600
VB 70	700
VB 80	800
VB 100	1000
VB 120	1200
VB 140	1400
VB 160	1600



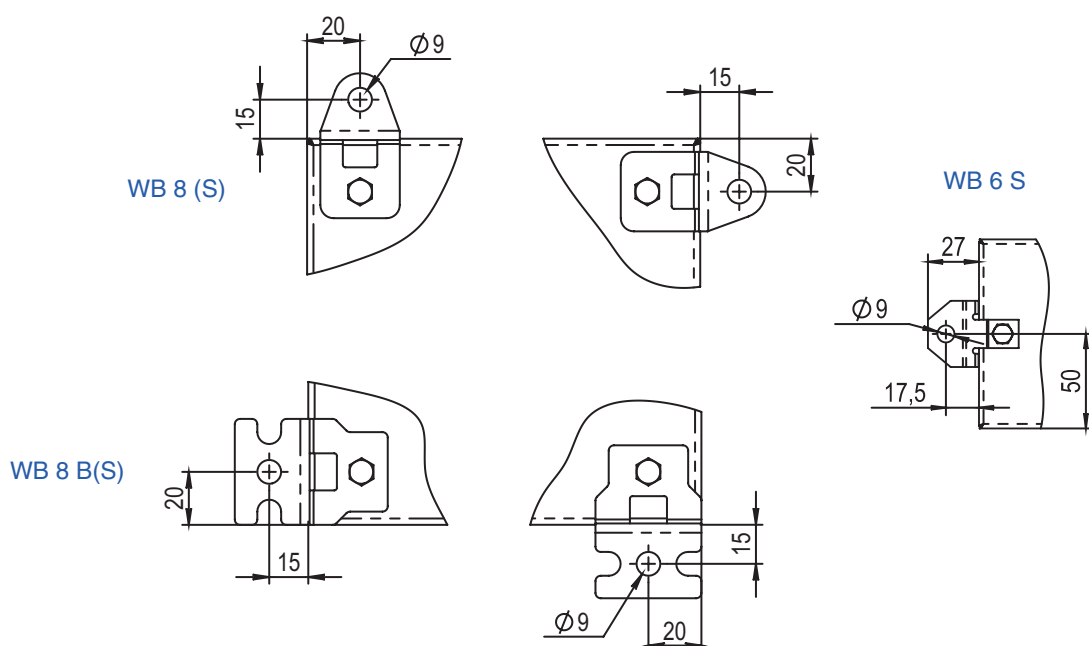
DIN-рейка

Код рейки	Глубина рейки, мм	M (ширина шкафа), мм
DR 07.150	7	200
DR 07.250		300
DR 07.350		400
DR 07.550		600
DR 07.750		800
DR 07.2000		-
DR 15.150	15	200
DR 15.250		300
DR 15.350		400
DR 15.550		600
DR 15.750		800
DR 15.2000		-



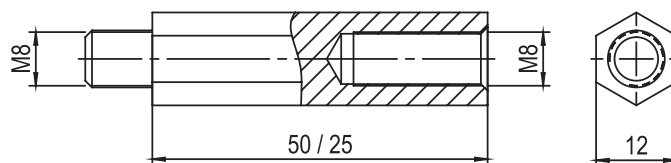
Скоба для монтажа на стене

Код скобы
WB 6
WB 8
WB 8 B
WB 6 S
WB 8 S
WB 8 BS



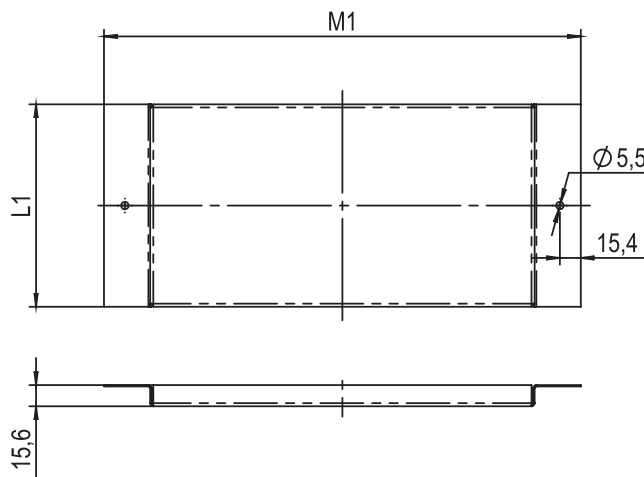
Комплект проставок

Код комплекта	Длина проставки, мм
SK 8.25	25
SK 8.50	50



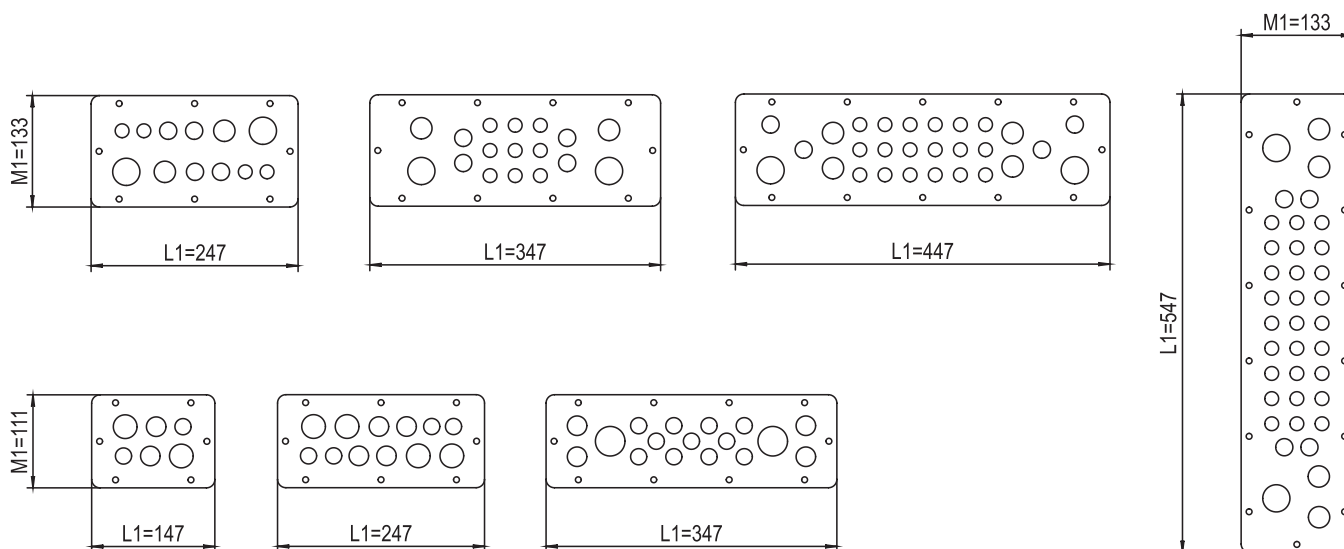
Глухие модульные панели

Код панели	L1 (высота панели), мм	M1 (ширина панели), мм
MB 15.35	149	350
MB 15.55		550
MB 20.35	195	350
MB 20.55		550
MB 25.35	245	350
MB 25.55		550



Панель кабельного ввода с выбивными отверстиями

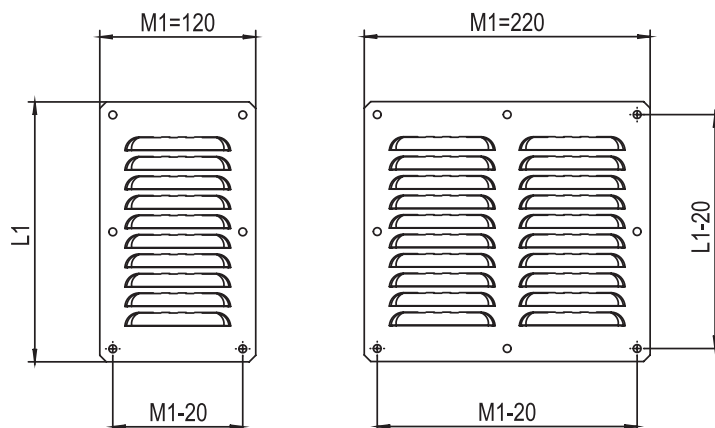
Код	L1 (ширина панели), мм	M1 (глубина панели), мм	Диаметр и количество отверстий			
			16,5 мм	20,5 мм	25,5 мм	32,5 мм
PK 15.11	147	111	2	2	2	–
PK 25.11	247	111	4	4	4	–
PK 35.11	347	111	11	4	–	2
PK 25.13	247	133	4	4	2	2
PK 35.13	347	133	9	5	2	2
PK 45.13	447	133	18	5	4	2
PK 55.13	547	133	27	5	4	2



РАЗМЕРЫ

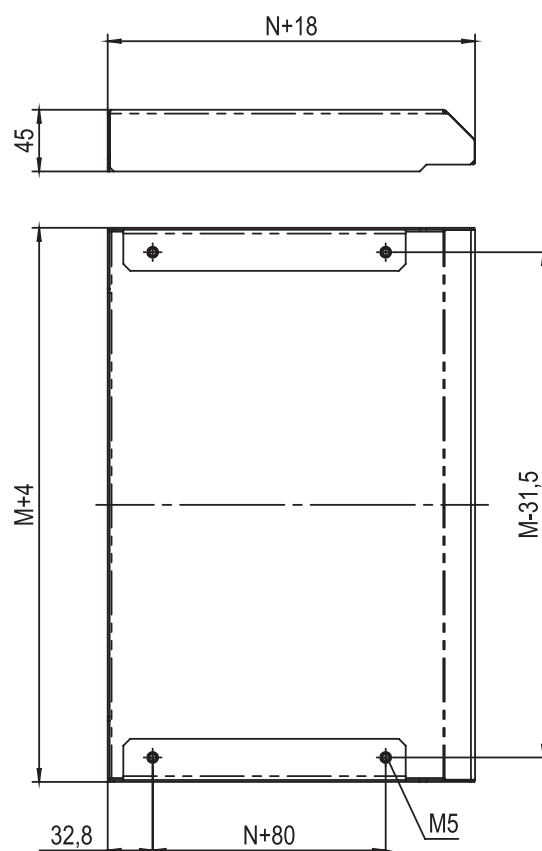
Панель жалюзийная вентиляционная

Код панели	L1 (высота панели), мм	M1 (ширина панели), мм
PV 12.20	200	120
PV 22.20		220
PV 12.20 S		120
PV 22.20 S		220



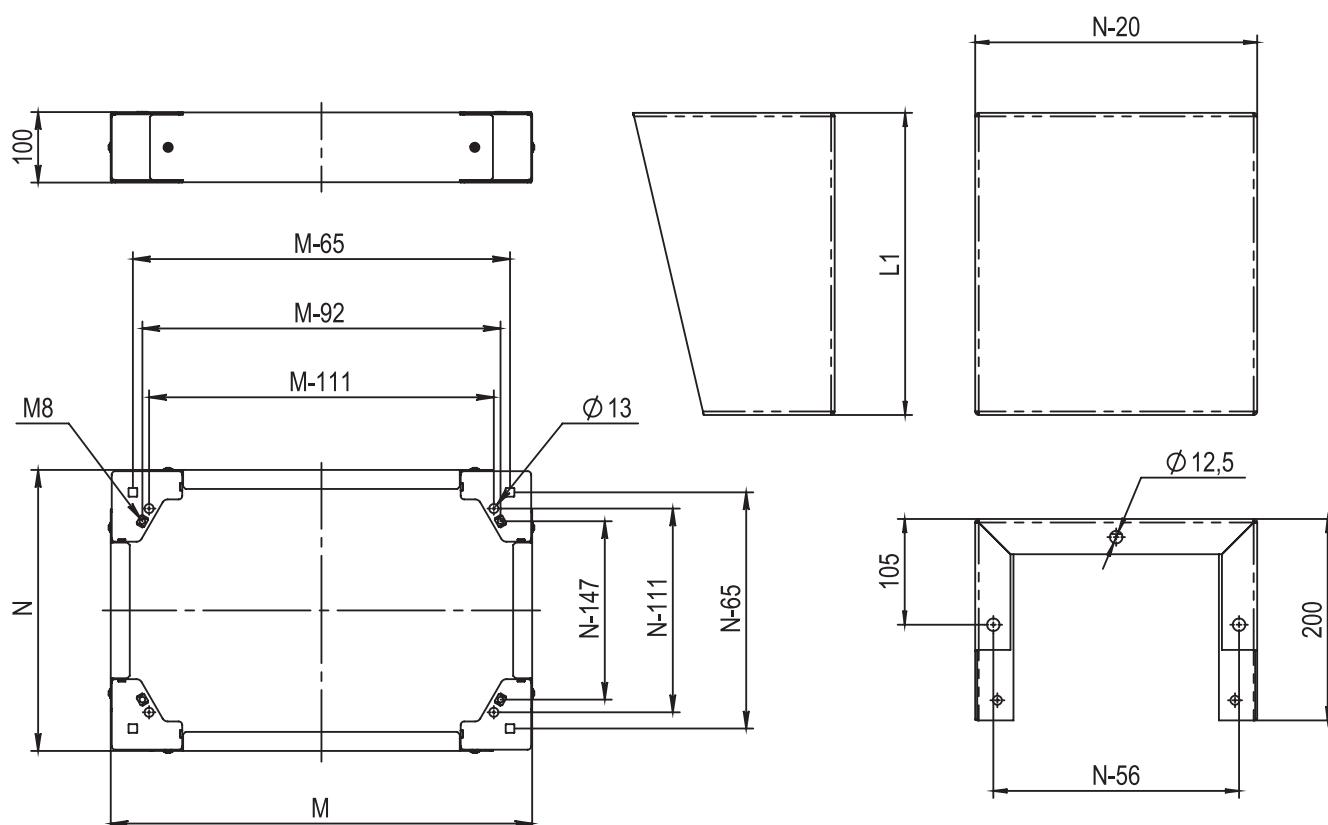
Защитный козырек

Код козырька	Размеры шкафа	
	M (ширина), мм	N (глубина), мм
R 20.15	200	155
R 30.15	300	
R 40.15	400	
R 30.21	300	210
R 40.21	400	
R 50.21	500	
R 60.21	600	250
R 40.25	400	
R 50.25	500	
R 60.25	600	300
R 60.30	600	
R 80.30	800	
R 100.30	1000	155
R 120.30	1200	
R 20.15 S	200	
R 30.15 S	300	210
R 40.15 S	400	
R 30.21 S	300	
R 40.21 S	400	250
R 50.21 S	500	
R 60.21 S	600	
R 50.25 S	500	300
R 60.25 S	600	
R 60.30 S	600	
R 80.30 S	800	



Цоколь

увеличенный цоколь



передние и задние элементы цоколя

Код	M (ширина шкафа), мм
ZA 60.00	600
ZA 80.00	800
ZA 100.00	1000
ZA 120.00	1200
ZA 60.00 S	600
ZA 80.00 S	800

Код цоколя	L1 (высота цоколя), мм	N (глубина шкафа), мм
ZH 30.30	300	300
ZH 45.30	450	
ZH 30.40	300	400
ZH 45.40	450	

боковые элементы цоколя

Код	N (глубина шкафа), мм
ZA 00.25	250
ZA 00.30	300
ZA 00.40	400
ZA 00.30 S	300

Монтажная стойка

Код стойки	Размеры шкафа	
	Ширина, мм	Глубина, мм
ZL 20.15	200	155
ZL 30.15	300	
ZL 40.15	400	
ZL 30.21	300	210
ZL 40.21	400	210, 250

