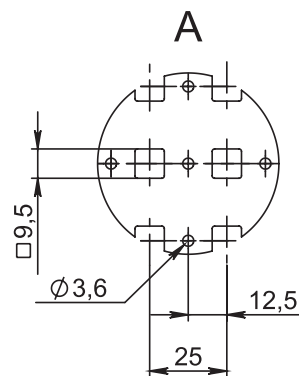
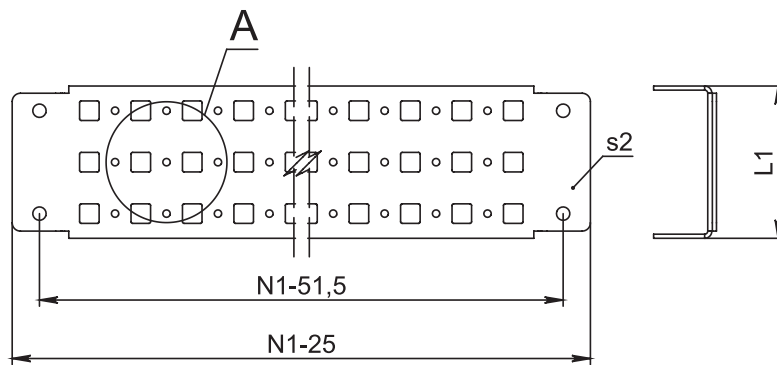


Монтажная рейка

монтаж во внутренней, потолочной и напольной плоскости

Код рейки	L1 (ширина рейки), мм	N1 (размер шкафа), мм
MG 40.03	24	400
MG 50.03		500
MG 60.03		600
MG 80.03		800
MG 40.06	49	400
MG 50.06		500
MG 60.06		600
MG 80.06		800
MG 100.06		1000
MG 120.06		1200
MG 40.09	74	400
MG 50.09		500
MG 60.09		600
MG 80.09		800
MG 100.09		1000
MG 120.09		1200



монтаж во внутренней и наружной плоскости

Код рейки	L1 (ширина рейки), мм	N2 (размер шкафа), мм
MG 40.06 L	49	400
MG 50.06 L		500
MG 60.06 L		600
MG 80.06 L		800
MG 100.06 L		1000
MG 120.06 L		1200
MG 40.09 L	74	400
MG 50.09 L		500
MG 60.09 L		600
MG 80.09 L		800
MG 100.09 L		1000
MG 120.09 L		1200
MG 180.09 L		1800
MG 200.09 L		2000
MG 220.09 L	2200	

