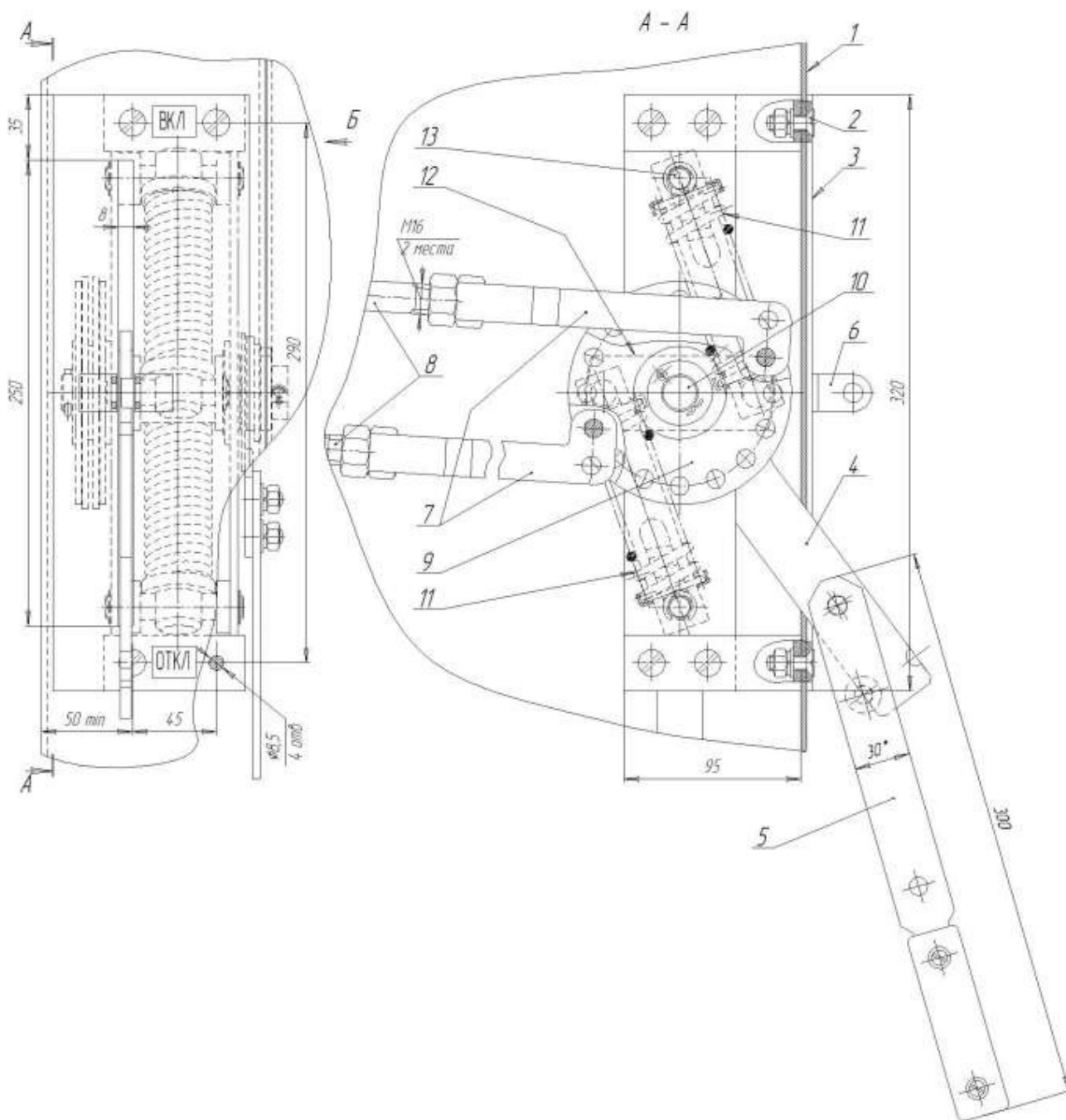


Привод ППР-10 модульного (М) выключателя.



Устройство привода ППР-10 (привод находится в положении "Откл.").

Схема установки модуля выключателя ВНР(М)-10
для работы с приводами ППР-10 и ППР3-10

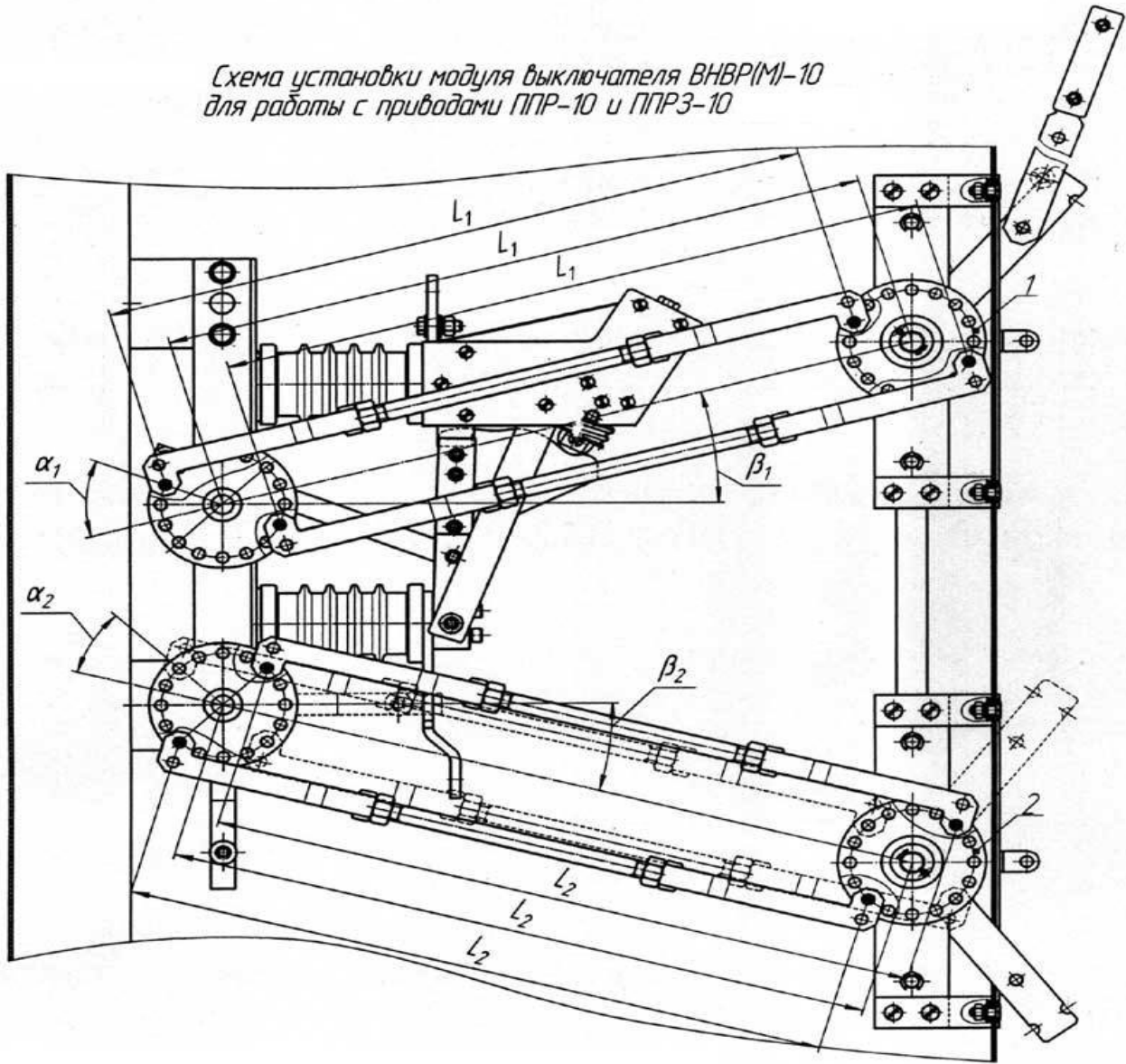
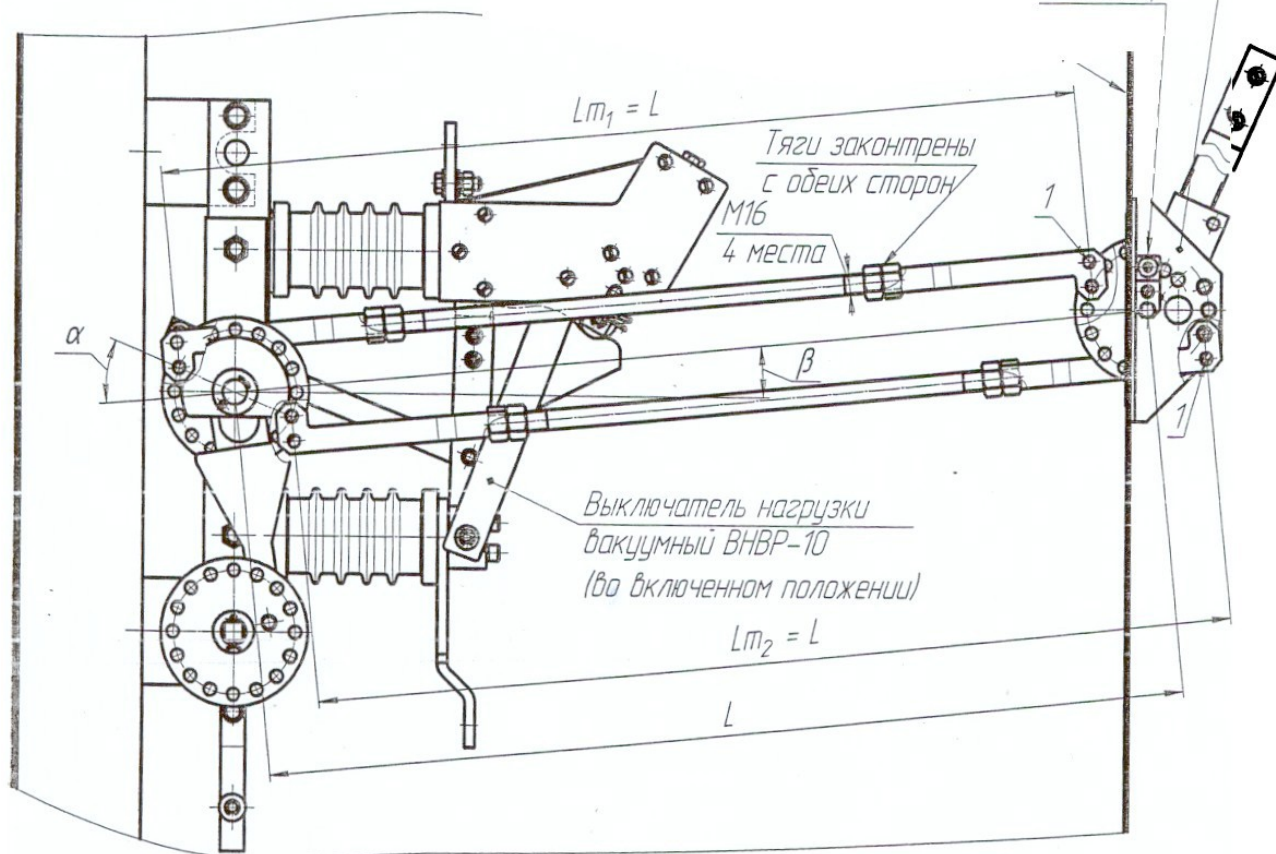


Схема установки выключателя ВНР-10
для работы с приводом ПРС-10 (МИБД.303311.001)

Приложение И

Привод ПРС-10
Фиксатор



При установке соблюдать следующие требования:

1. Угол β должен находиться в диапазоне от 0° до $\pm 30^\circ$. При углах β в диапазоне от 15° до 30° нижнюю тягу (а при углах в диапазоне от -15° до -30° верхнюю тягу) присоединять к дискам привода ПРС-10, используя отверстие 1;
2. Тяги выключателя следует устанавливать при включенном положении выключателя и привода ПРС-10. При установке тяг диски выключателя повернуть до упора по часовой стрелке при левосторонней установке (как показано на рисунке) или против часовой стрелки при правосторонней установке (если смотреть со стороны дисков выключателя, на которые устанавливаются тяги);
3. Отверстия на дисках выключателя и приводов для крепления тяг должны подбираться из условия, чтобы угол α находился в интервале ($15^\circ \dots 30^\circ$).