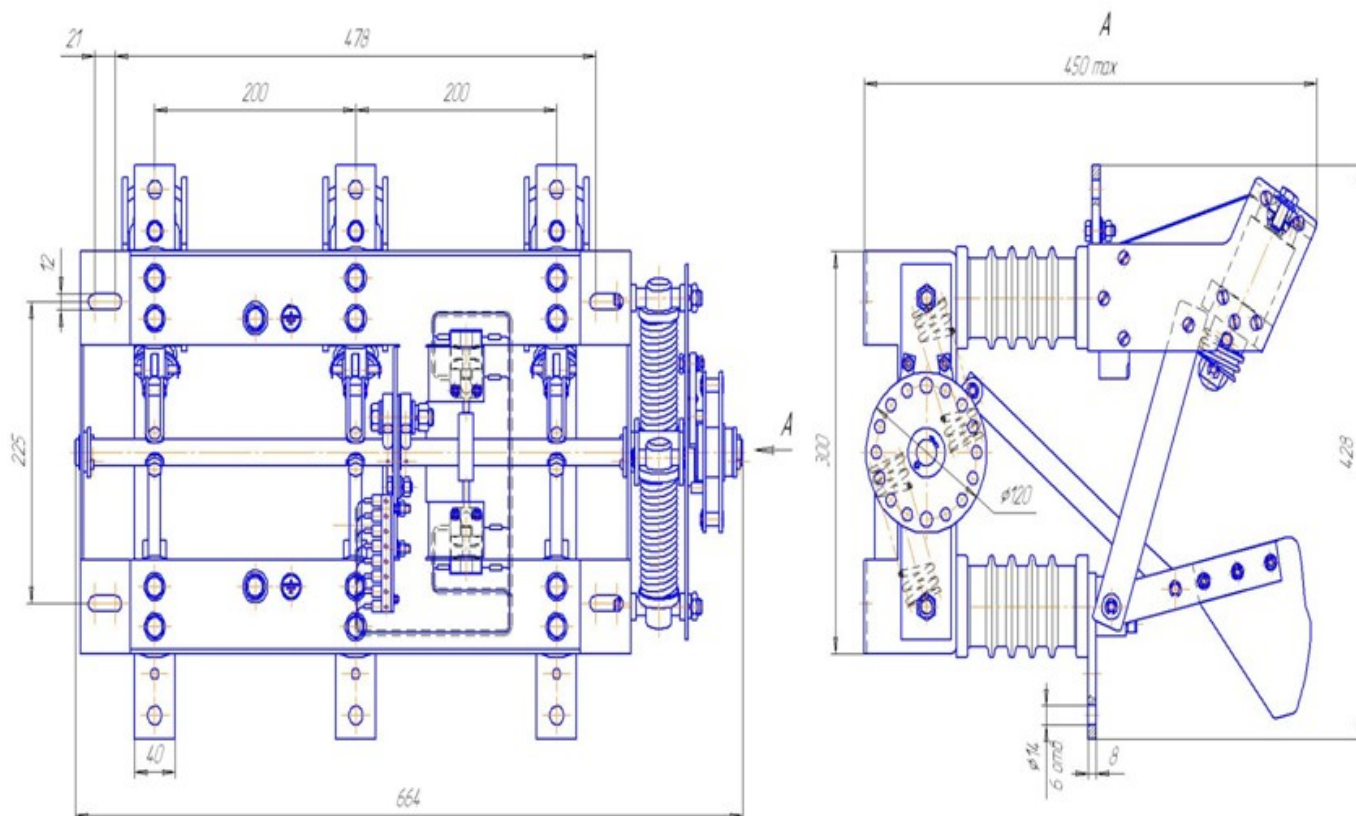
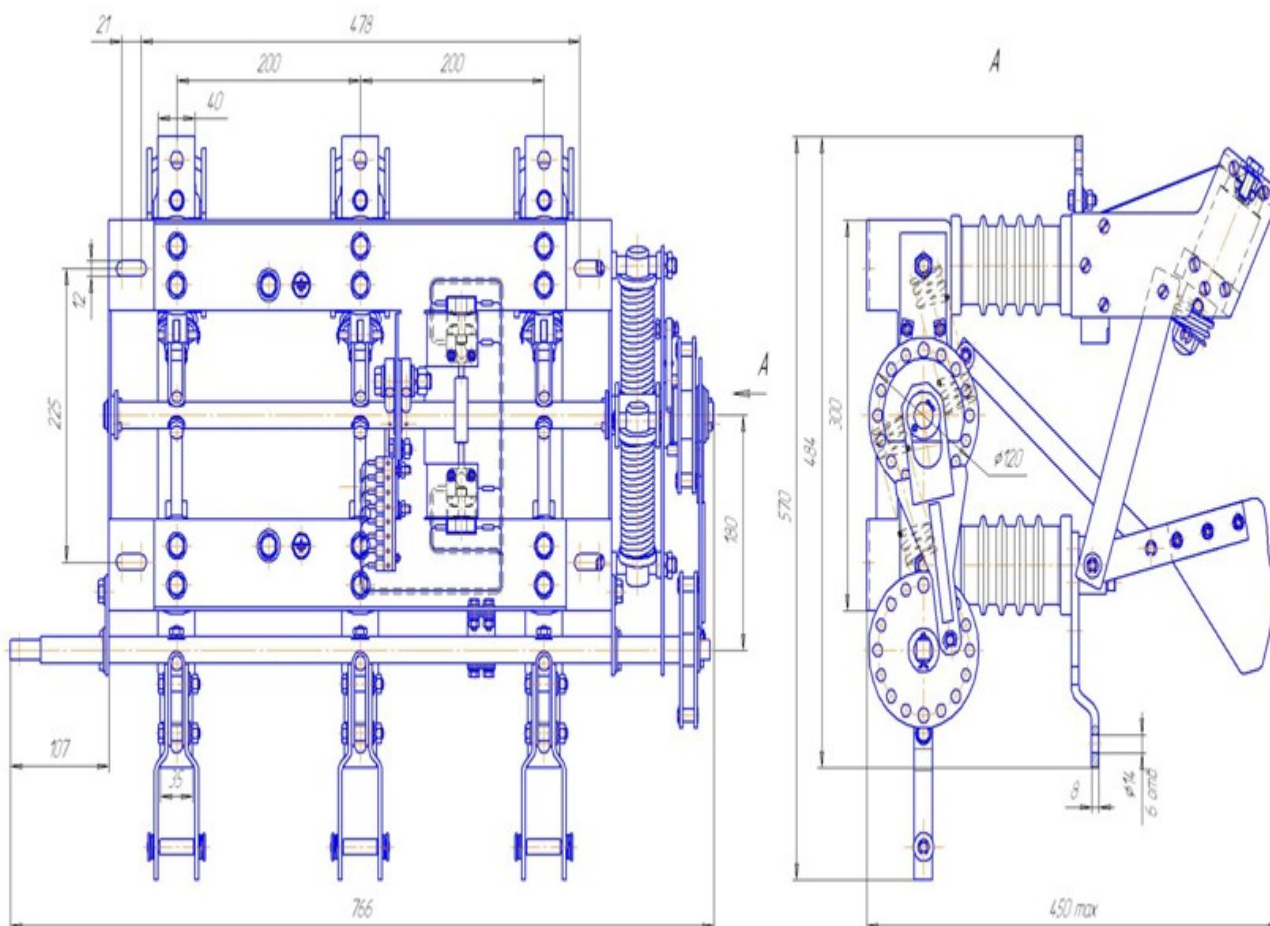


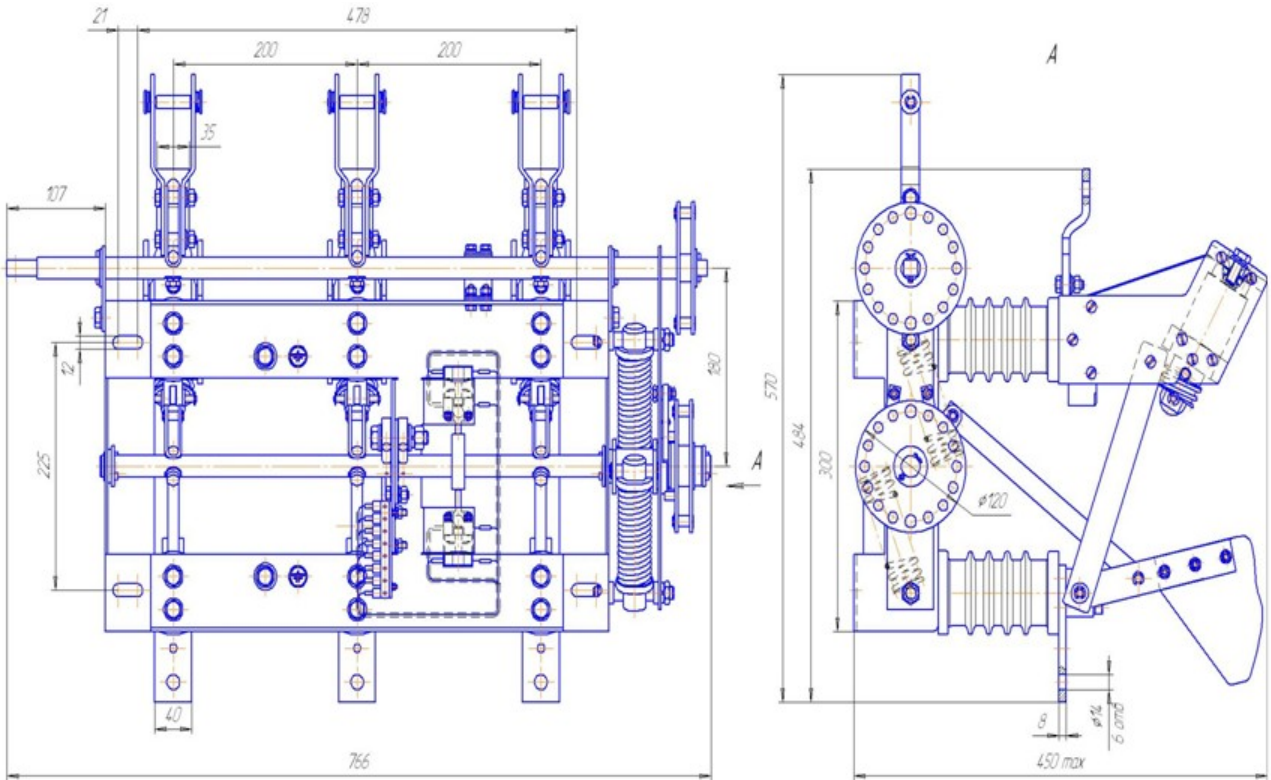
**Выключатель нагрузки вакуумный разъединяющий типоразмера ВНР-10/630-20 У2 с правосторонним управлением, межфазное расстояние 200 мм без заземлителя.**



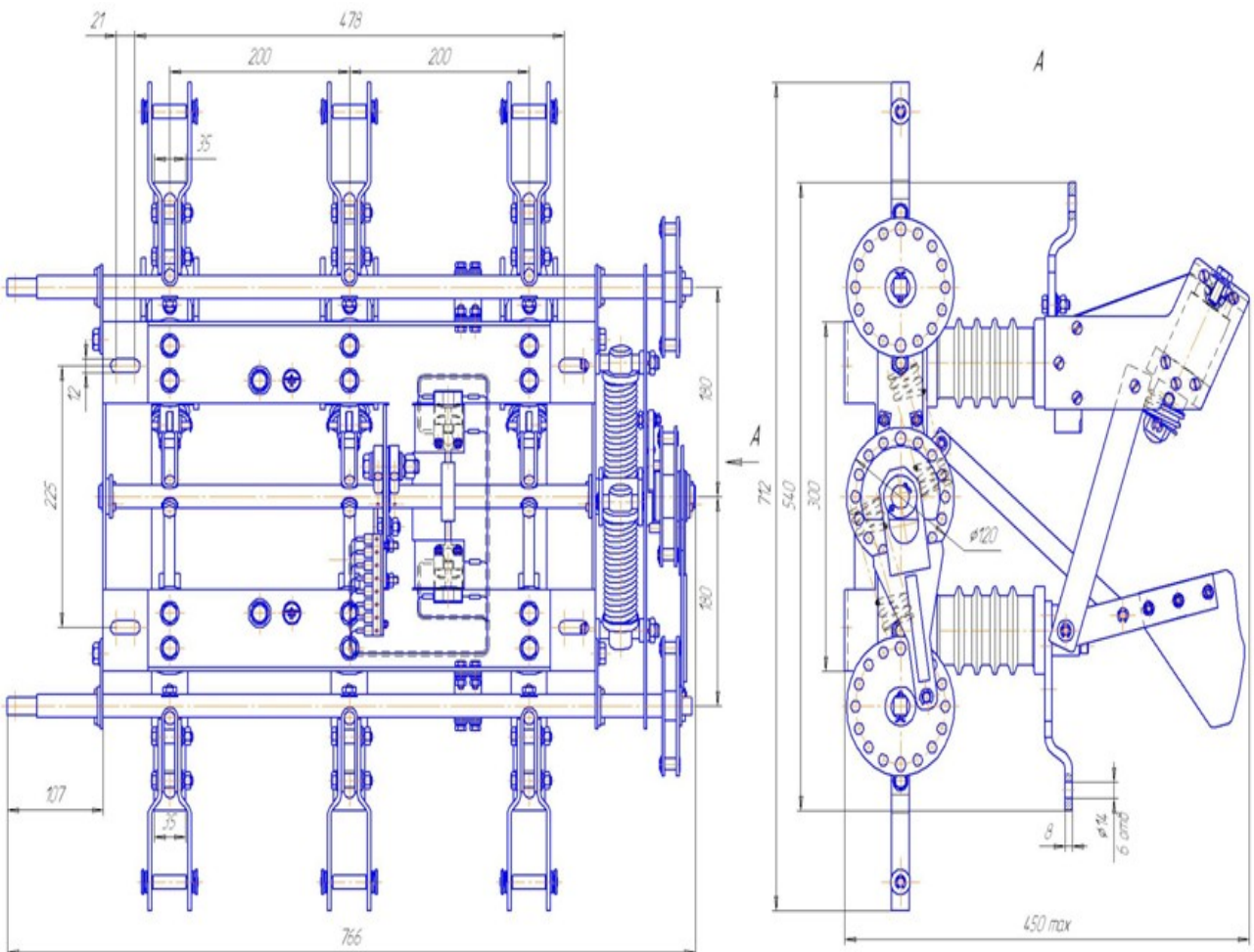
**Выключатель нагрузки вакуумный разъединяющий типоразмера ВНР-10/630-20 3 У2 с правосторонним управлением, межфазное расстояние 200 мм с нижним ножом заземлителя.**



Выключатель нагрузки вакуумный разъединяющий типоразмера ВНР-10/630-20 3 У2 с правосторонним управлением, межфазное расстояние 200 мм с верхним ножом заземлителя.

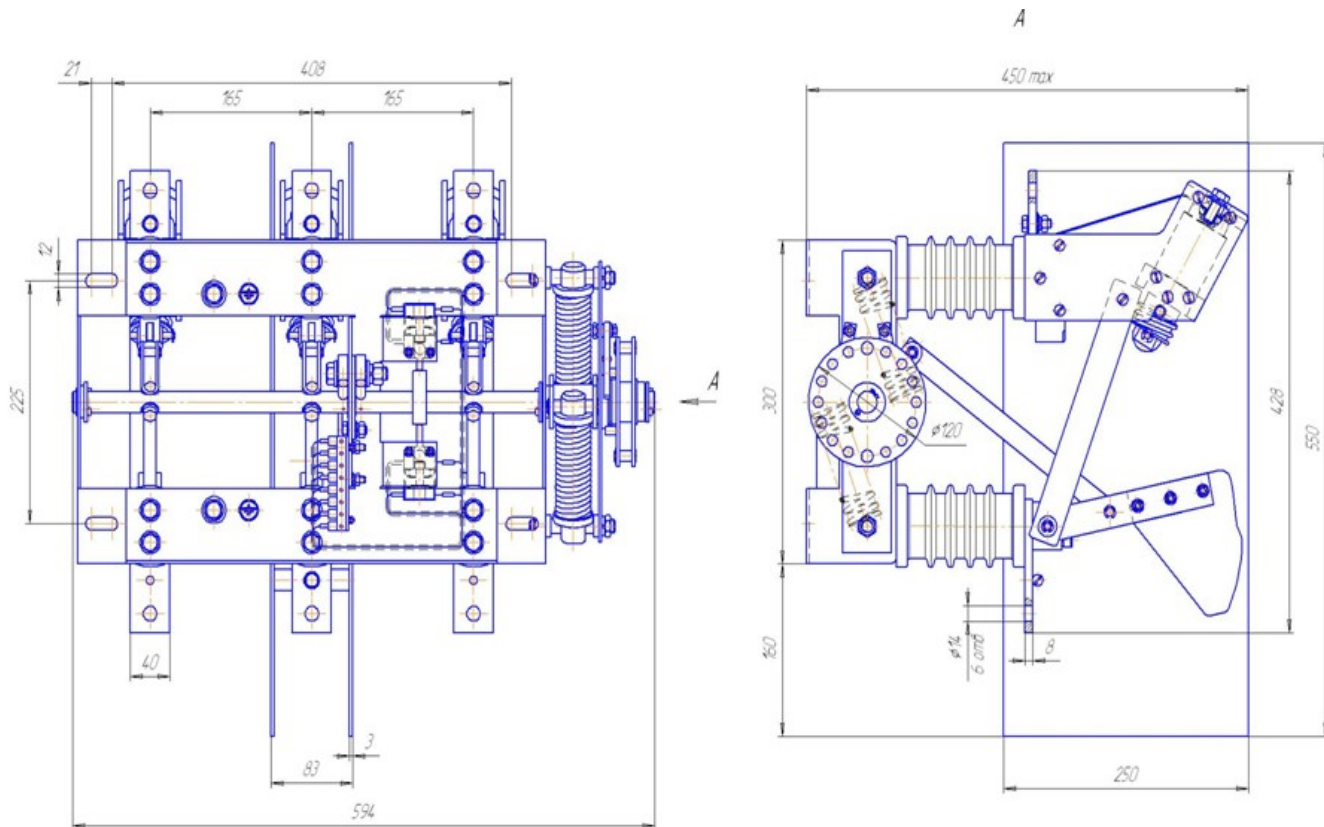


Выключатель нагрузки вакуумный разъединяющий типоразмера ВНР-10/630-20 (2з) У2 с левосторонним управлением, межфазное расстояние 200 мм с верхним и нижним ножом заземлителя.

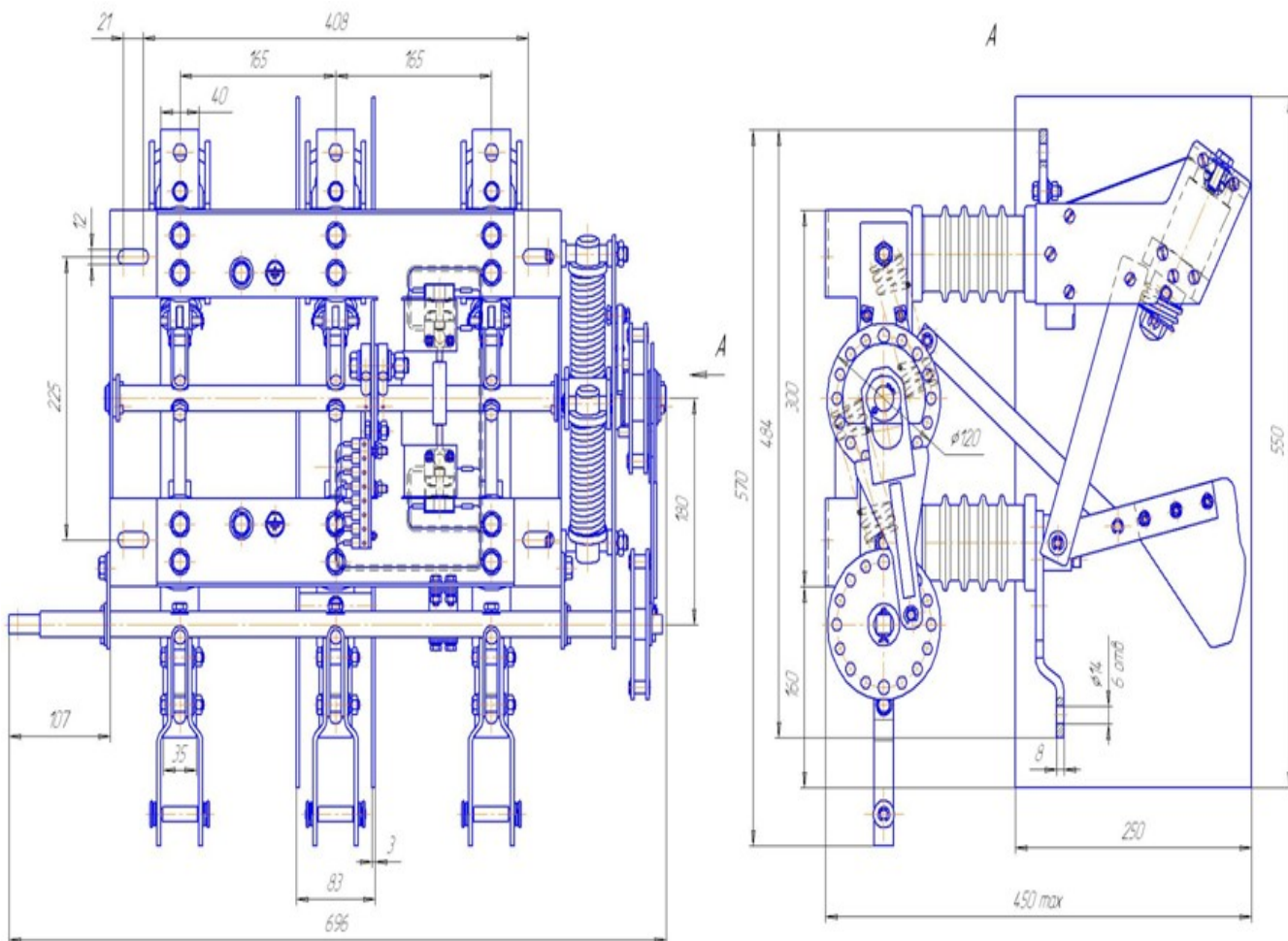




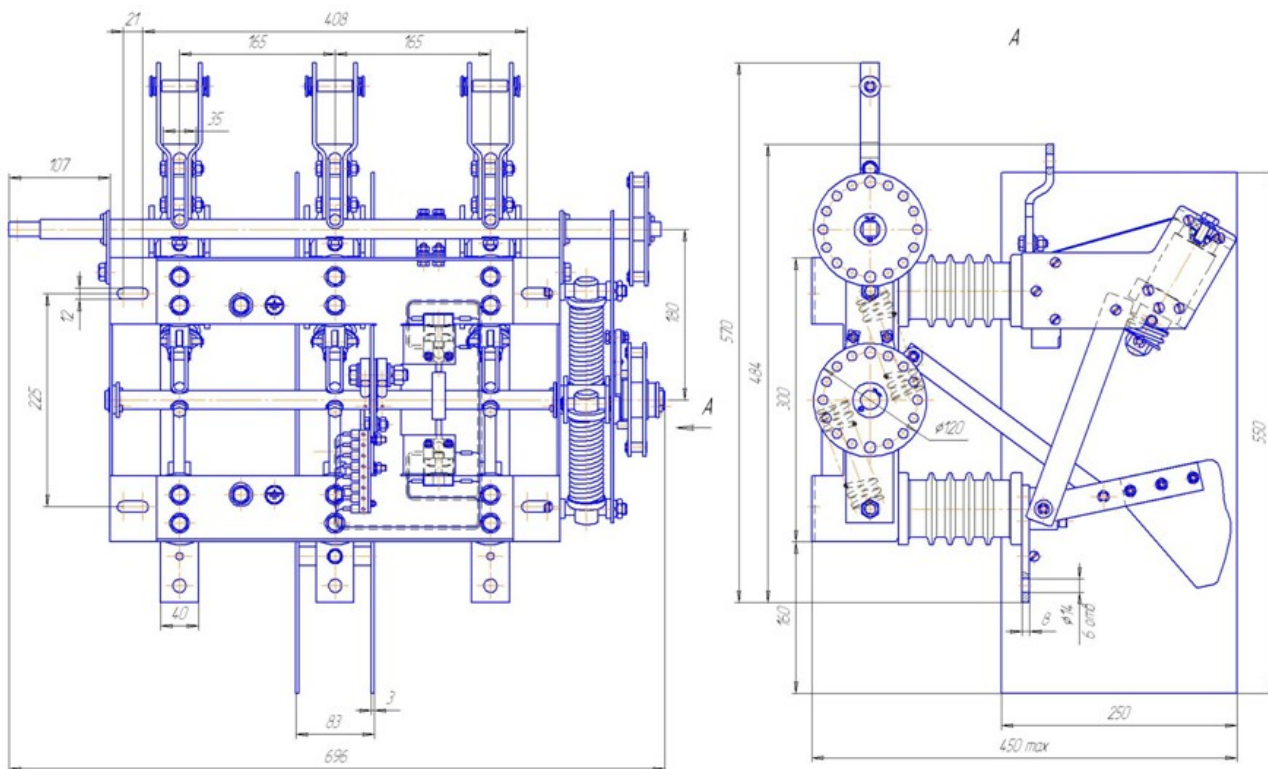
Выключатель нагрузки вакуумный разъединяющий типоразмера ВНР-10/630-20 У2 с правосторонним управлением, межфазное расстояние 165 мм без заземлителя.



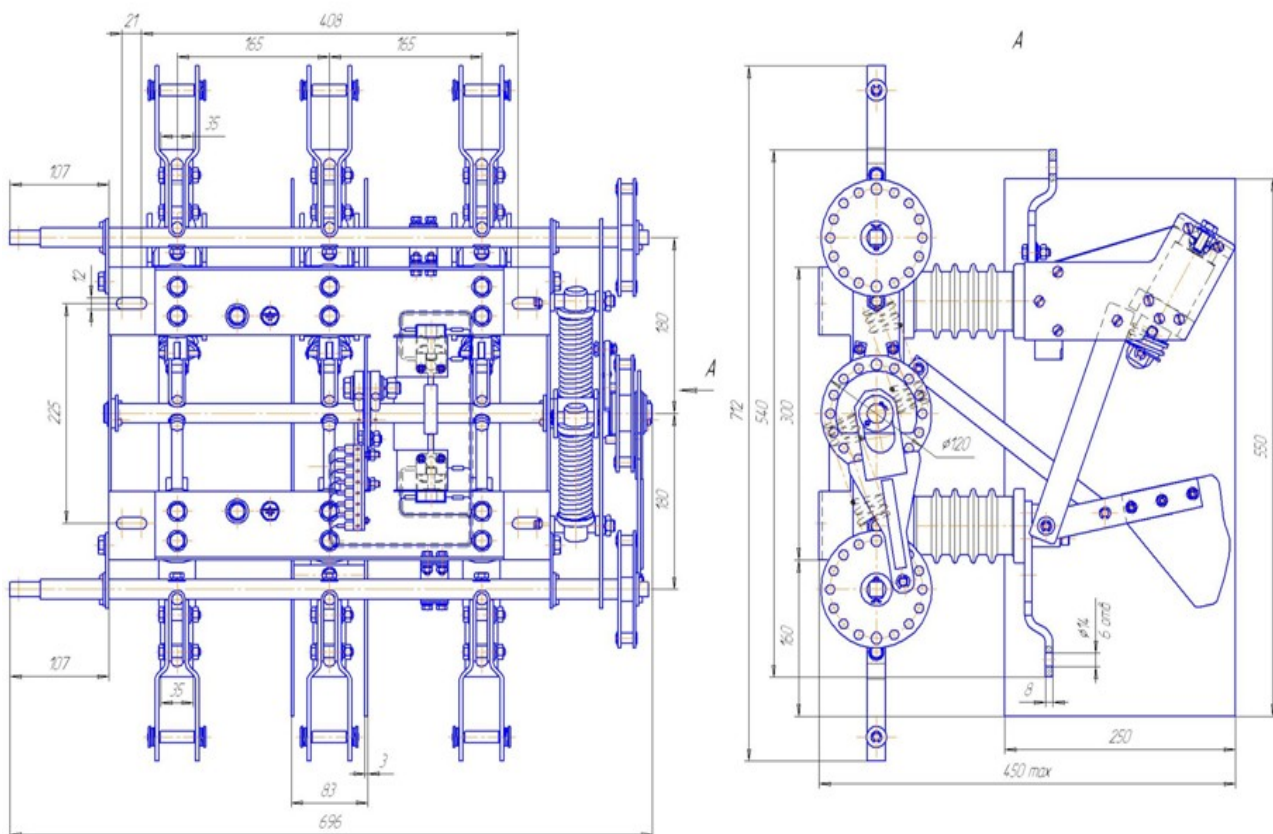
Выключатель нагрузки вакуумный разъединяющий типоразмера ВНР-10/630-20 3 У2 с левосторонним управлением, межфазное расстояние 165 мм с нижним ножом заземлителя.



Выключатель нагрузки вакуумный разъединяющий типоразмера ВНР-10/630-20 3 У2 с правосторонним управлением, межфазное расстояние 165 мм с верхним ножом заземлителя.

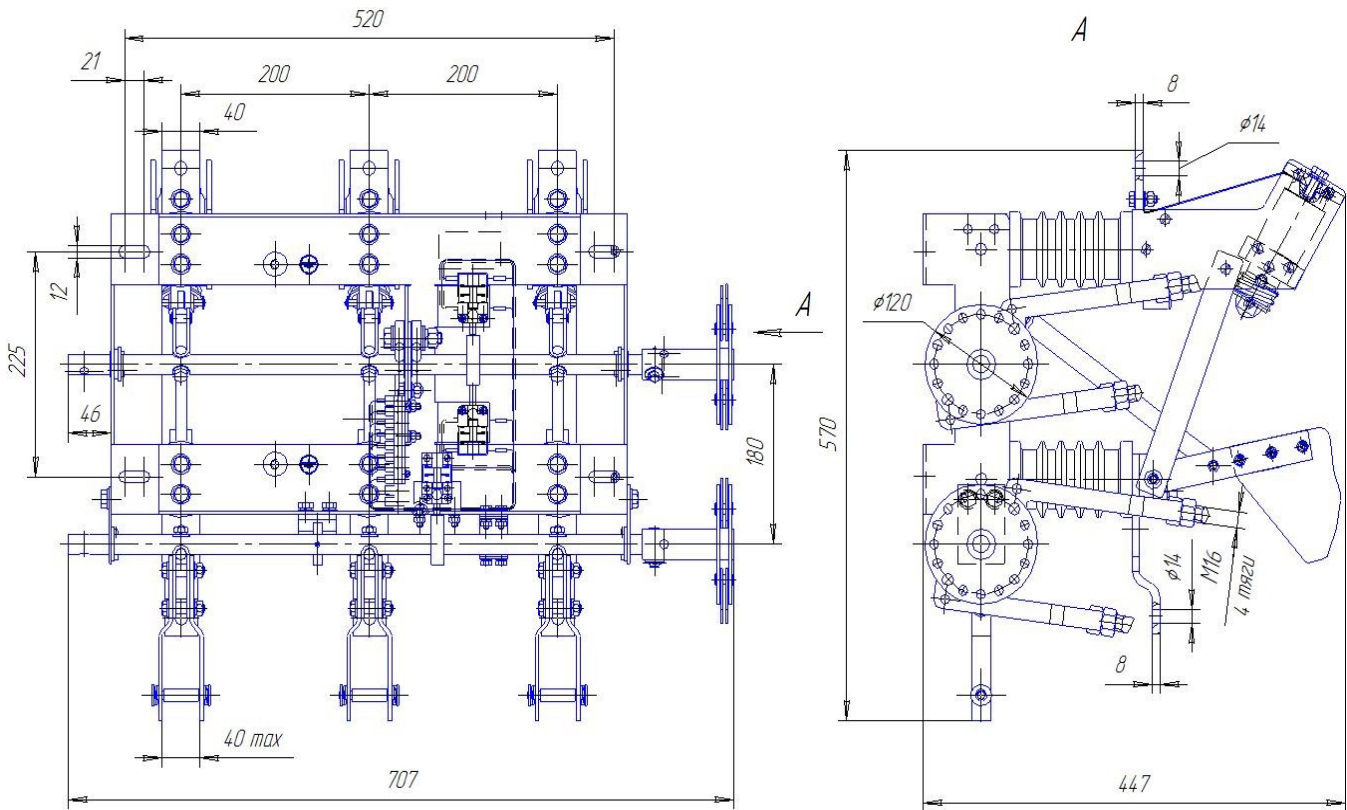


Выключатель нагрузки вакуумный разъединяющий типоразмера ВНР-10/630-20 (2з) У2 с правосторонним управлением, межфазное расстояние 165 мм с верхним и нижним ножом заземлителя.



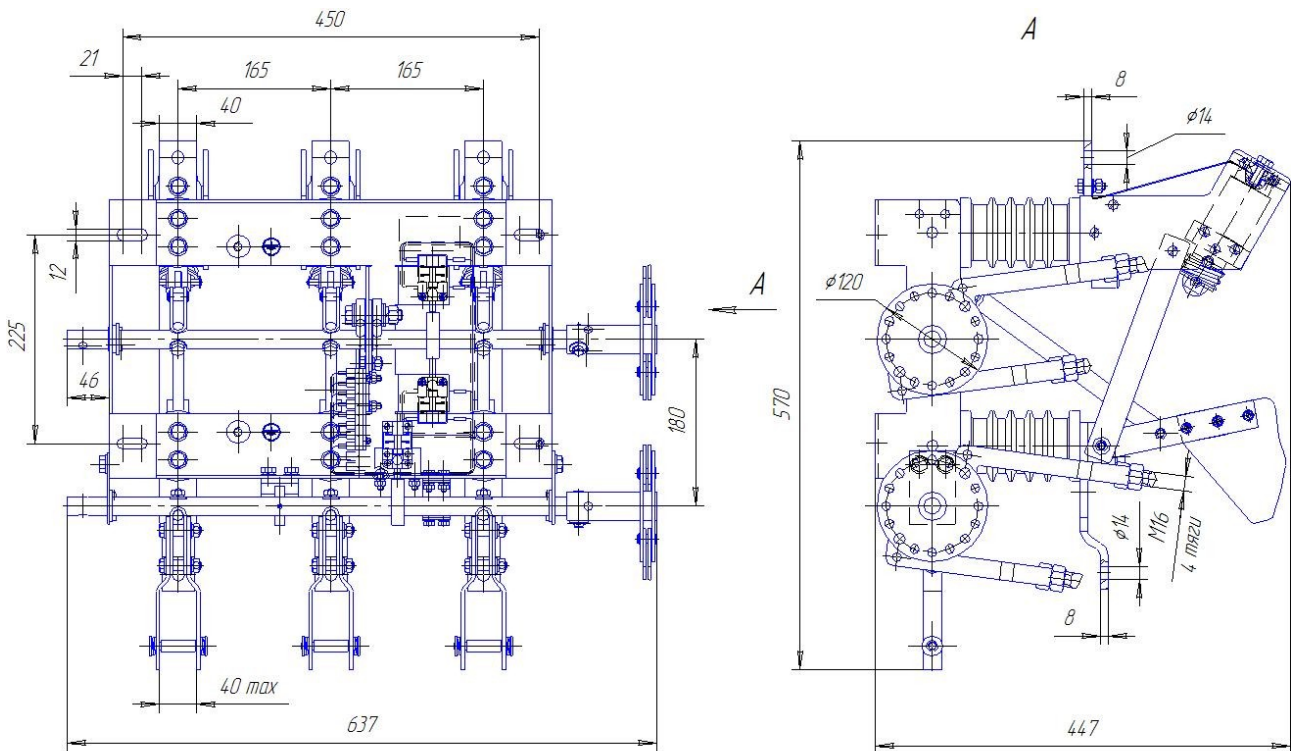


Модульный (М) выключатель, ножи заземления снизу. Межфазное расстояние 200 мм.



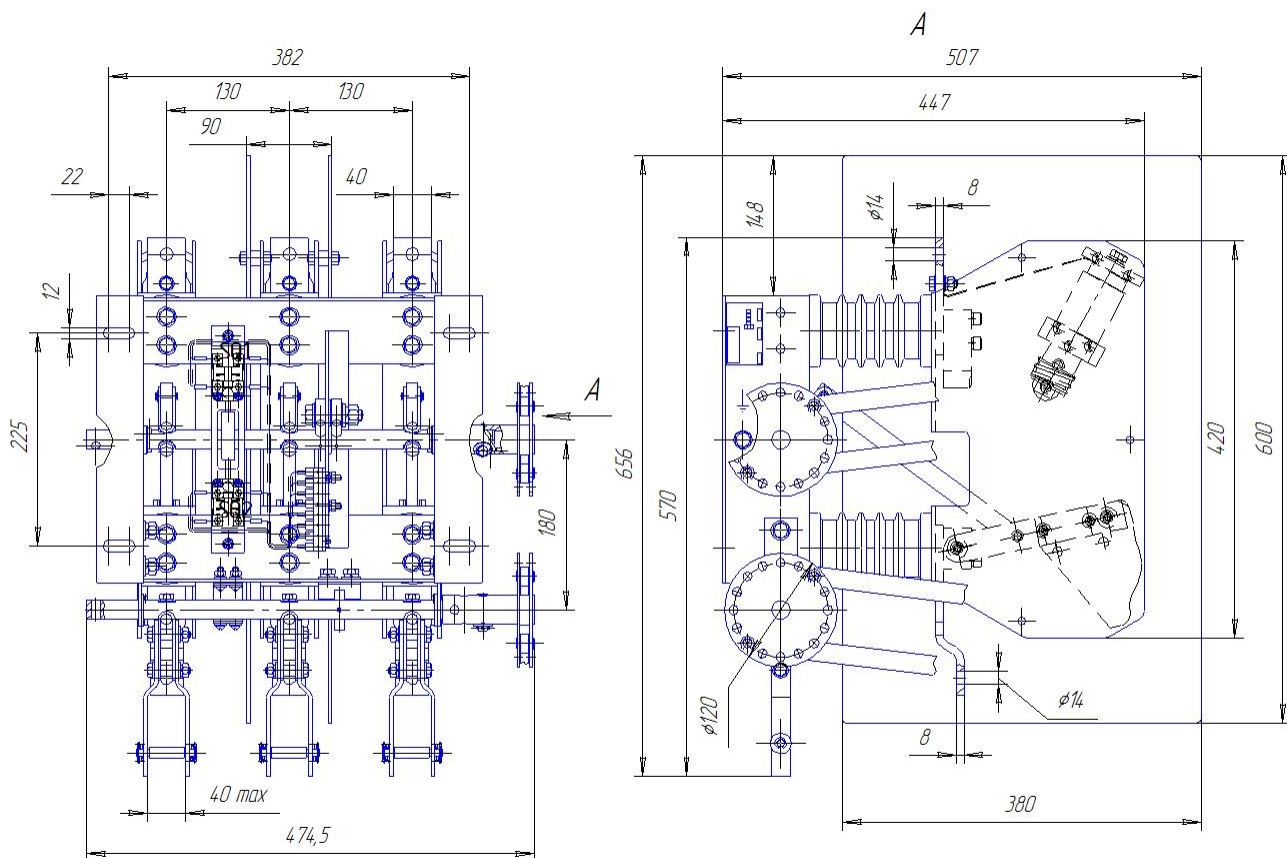
ВНВР(М)-10/630-20<sub>3</sub> У2

Модульный (М) выключатель, ножи заземления снизу. Межфазное расстояние 165 мм.



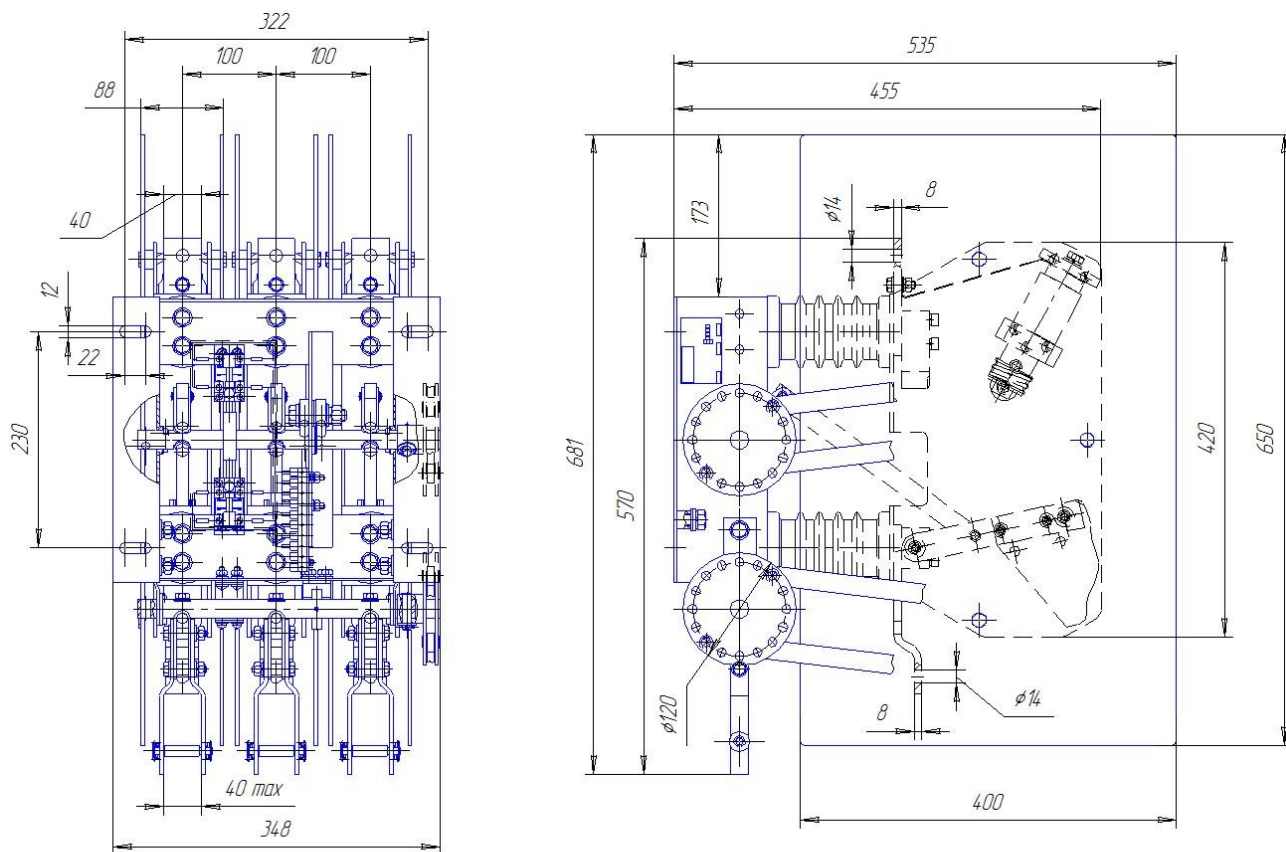
ВНВР(М)-10/630-20<sub>3</sub> У2-1

Модульный (М) выключатель, ножи заземления снизу. Межфазное расстояние 130 мм.



ВНВР(М)-10/630-20<sub>3</sub> У2-3

Модульный (М) выключатель, ножи заземления снизу. Межфазное расстояние 100 мм.



ВНВР(М)-10/630-20<sub>3</sub> У2-2