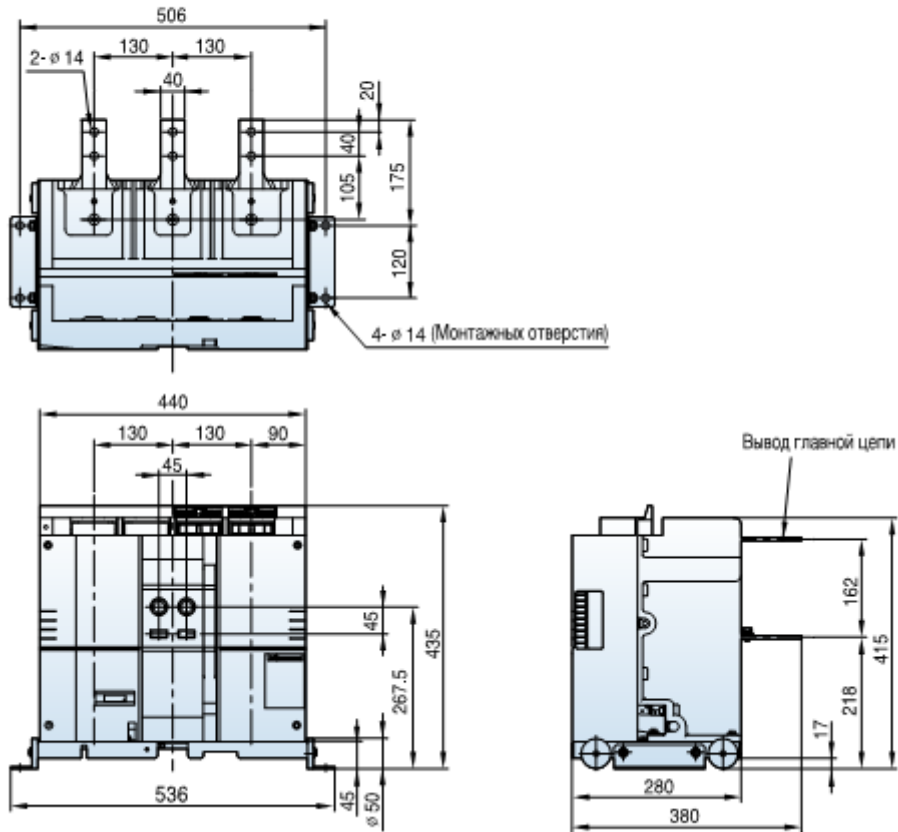


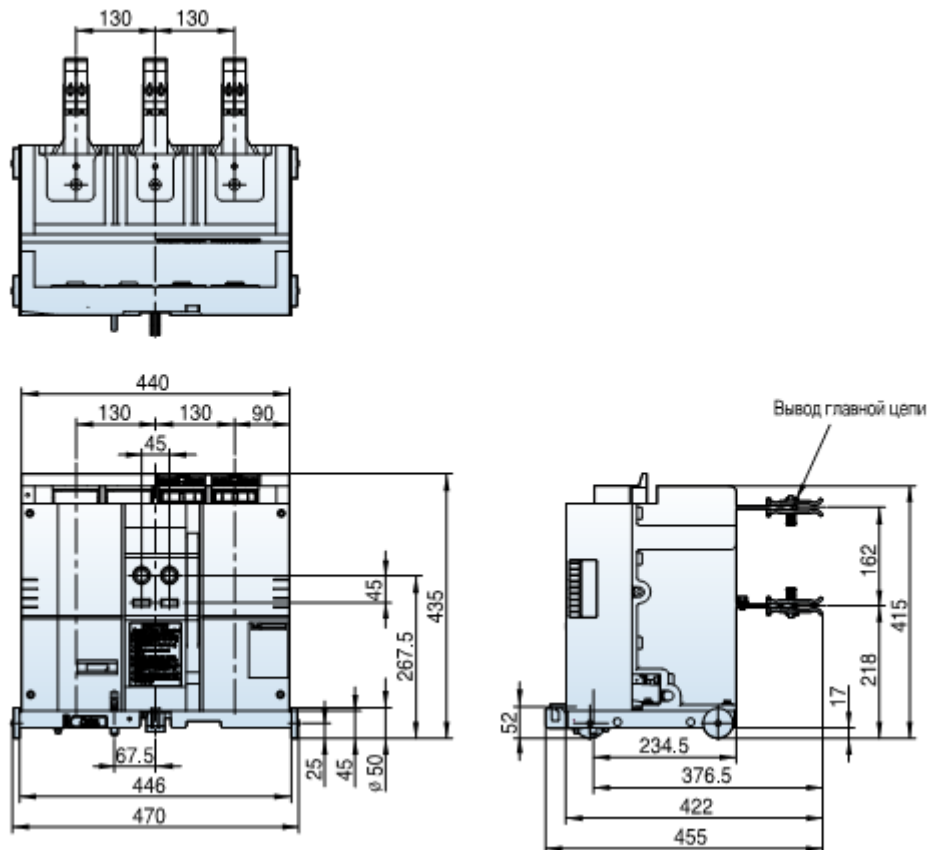
Размеры – Тип VL

7,2 кВ, 8/12,5 кА, 400/630 А

Стационарный (тип P)

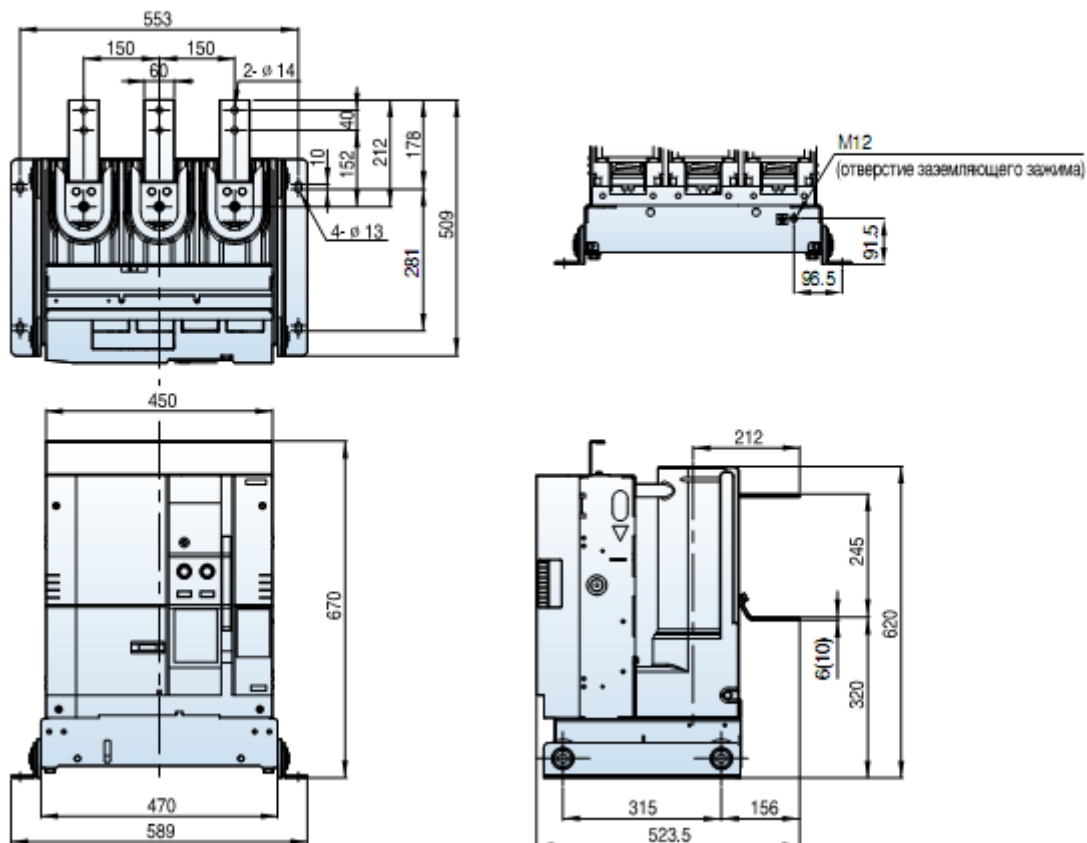


Выкатной (стандартный выключатель типа E/F/G)



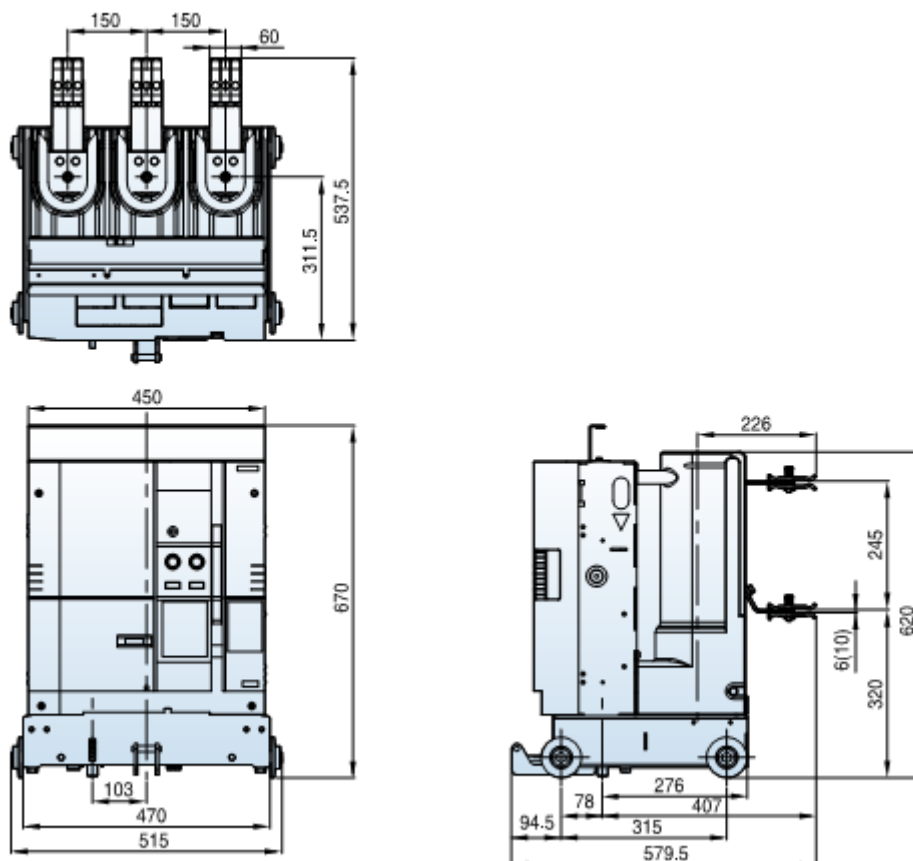
7,2 кВ, 20/25 кА, 630/1250 А

Стационарный (Тип Р, расстояние между осями полюсов 150 мм)



Примечание: Размеры в скобках относятся к аппаратам на ток 1250 А.

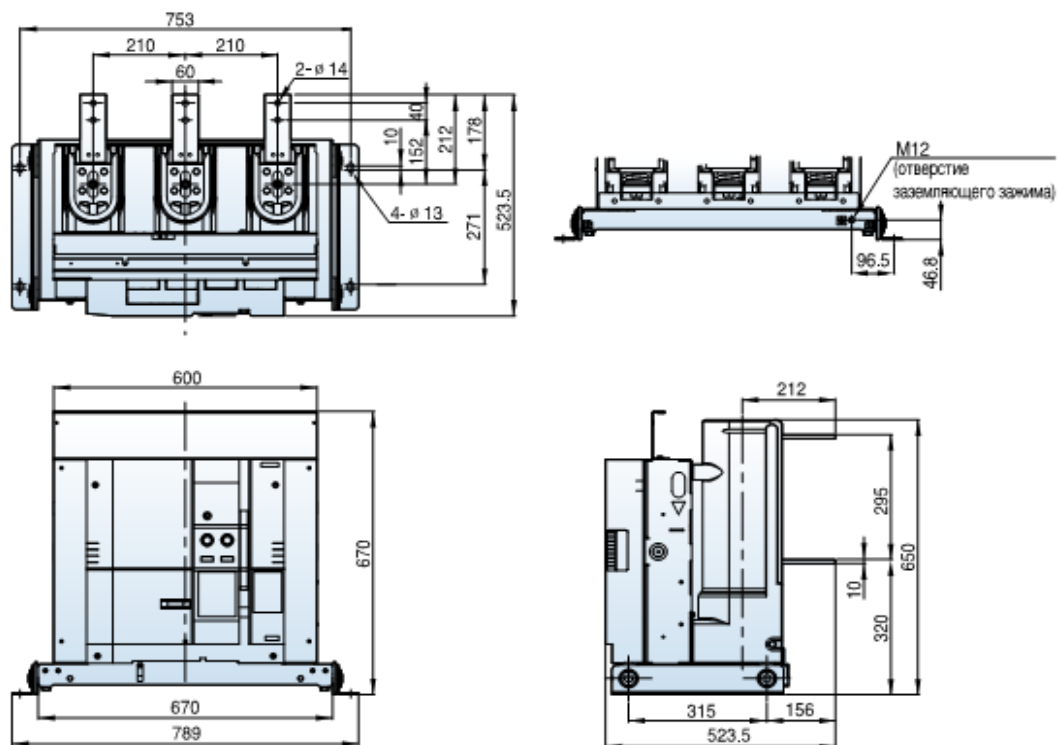
Выкатной (Тип Е, расстояние между осями полюсов 150 мм)



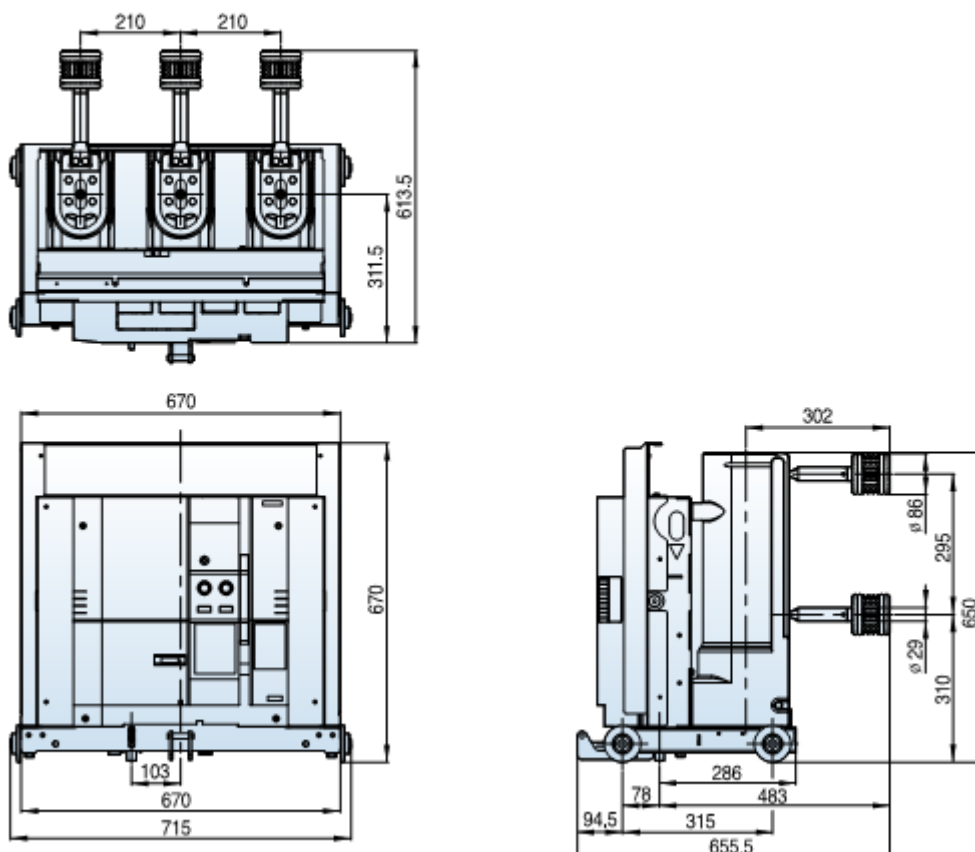
Примечание: Размеры в скобках относятся к аппаратам на ток 1250 А.

12/17,5 кВ, 20/25 кА, 630/1250 А

Стационарный (Тип Р, расстояние между осями полюсов 210 мм)

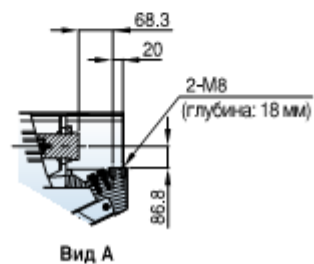
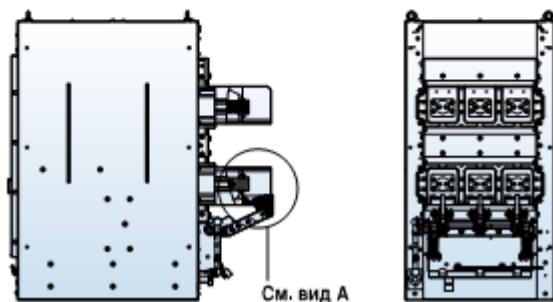
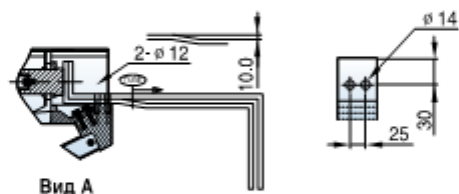
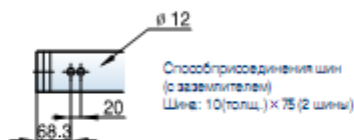
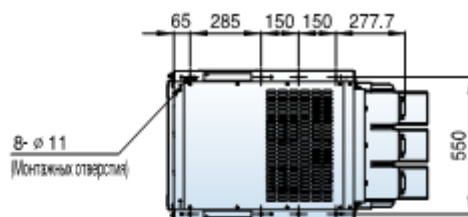
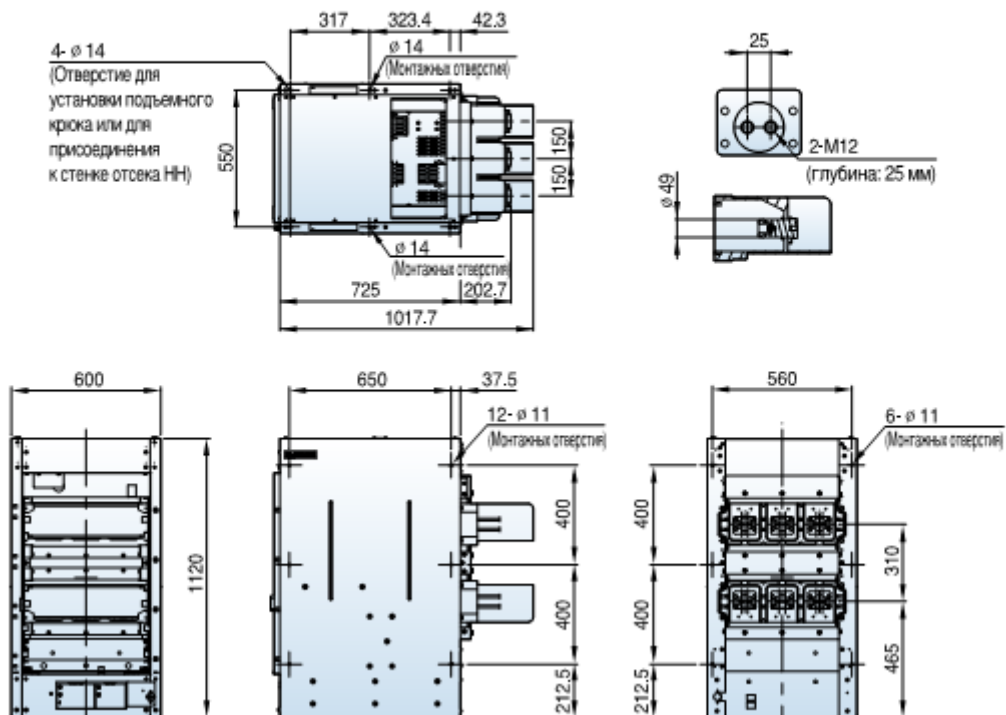


Выкатной (Тип Е, расстояние между осями полюсов 210 мм)



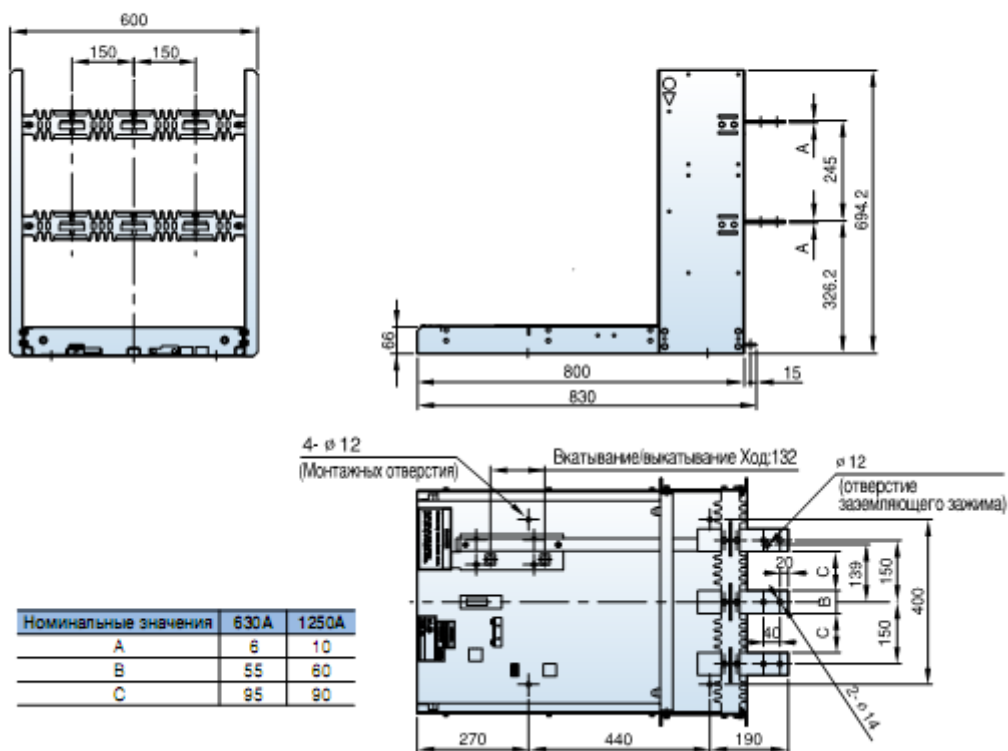
12/17,5 кВ, 20/25 кА, 2000 А

Выкатной (корзина типа Н, расстояние между осями полюсов 150 мм)

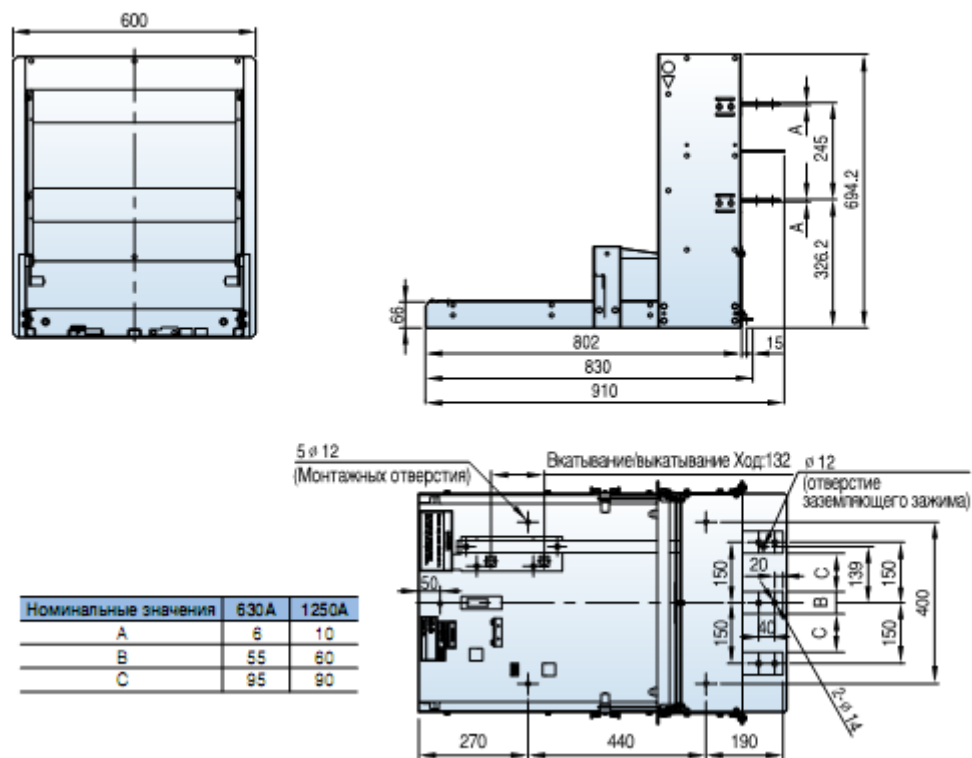


7,2 кВ, 20/25 кА, 630/1250 А

Выкатной (корзина типа E)

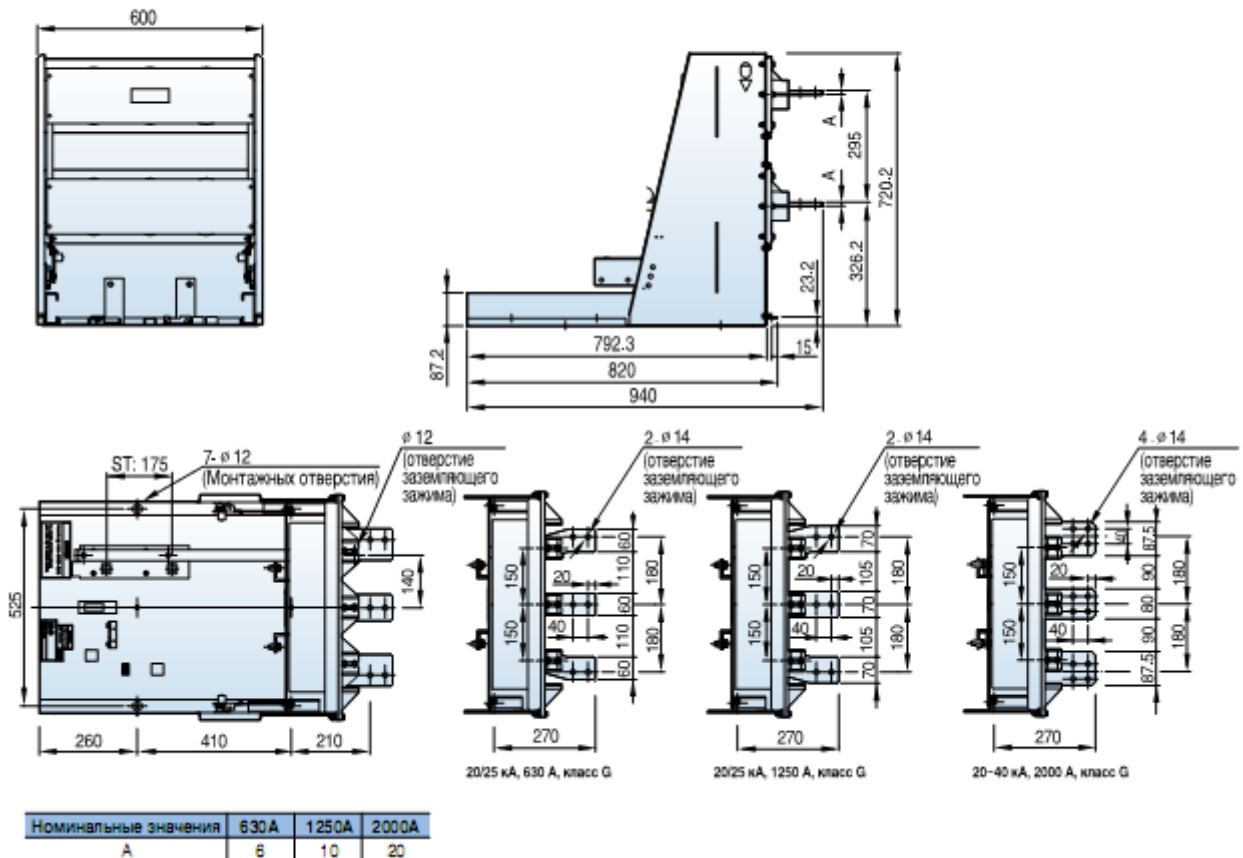


Выкатной (корзина типа F)



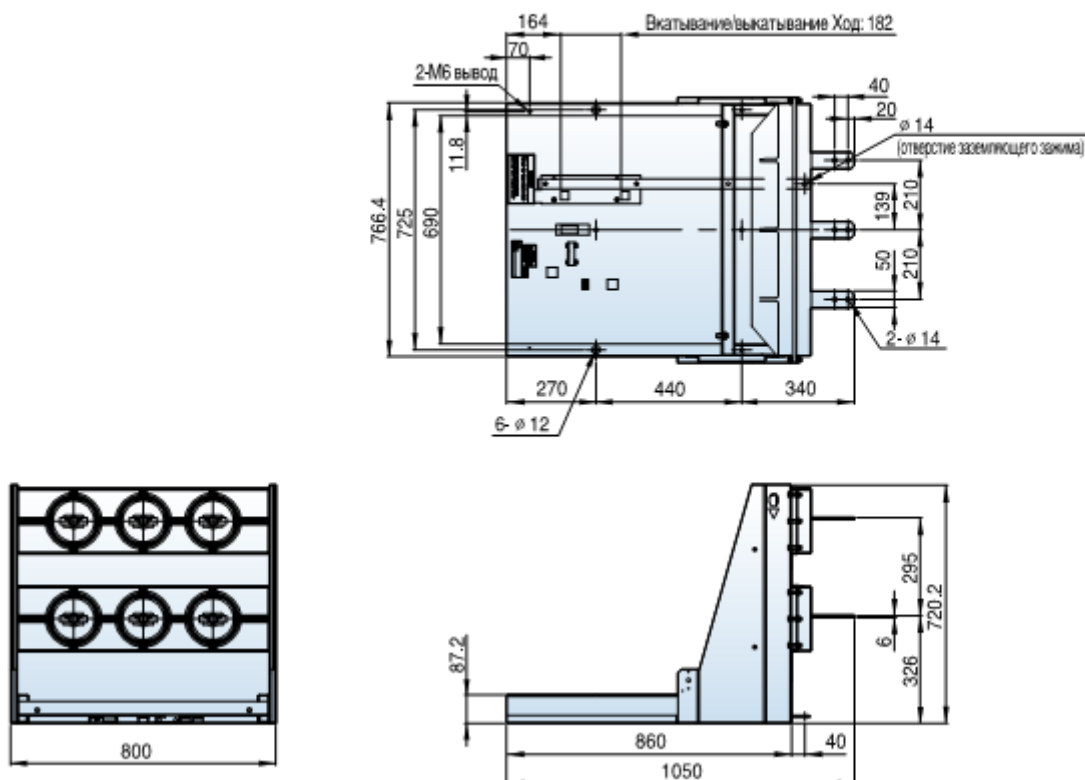
7,2 кВ, 20/25 кА, 630/1250/2000А

Выкатной (корзина типа G)



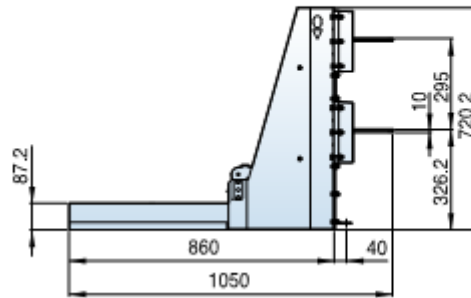
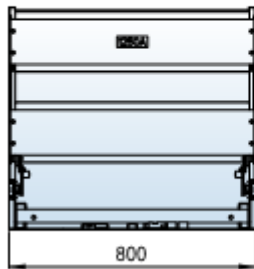
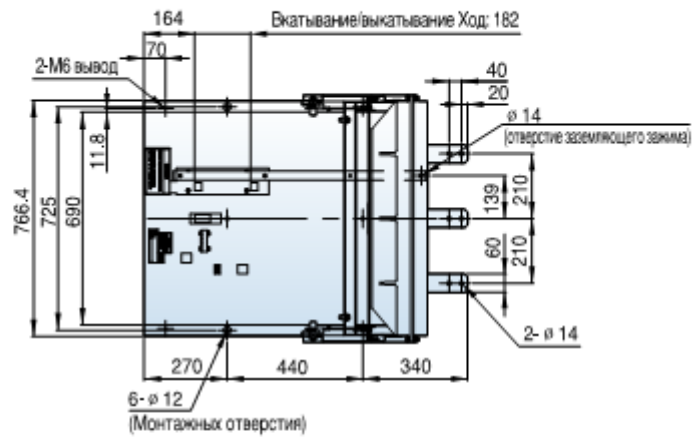
12/17,5 кВ, 20/25 кА, 630 А

Выкатной (корзина типа E, расстояние между осями полюсов 210 мм)



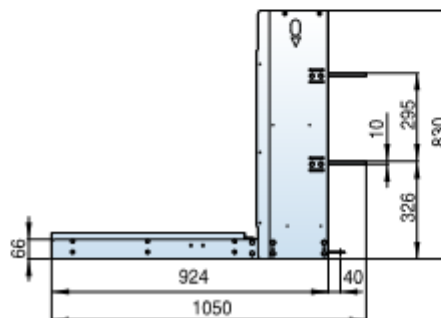
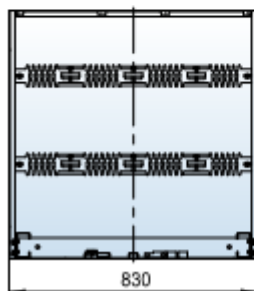
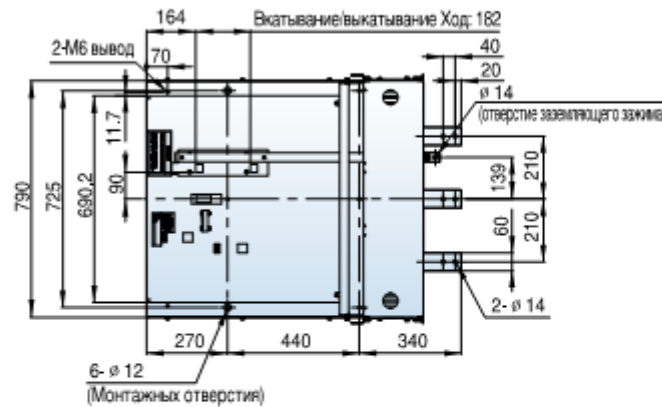
12/17,5 кВ, 20/25 кА, 1250 А

Выкатной (корзина типа F, расстояние между осями полюсов 210 мм)

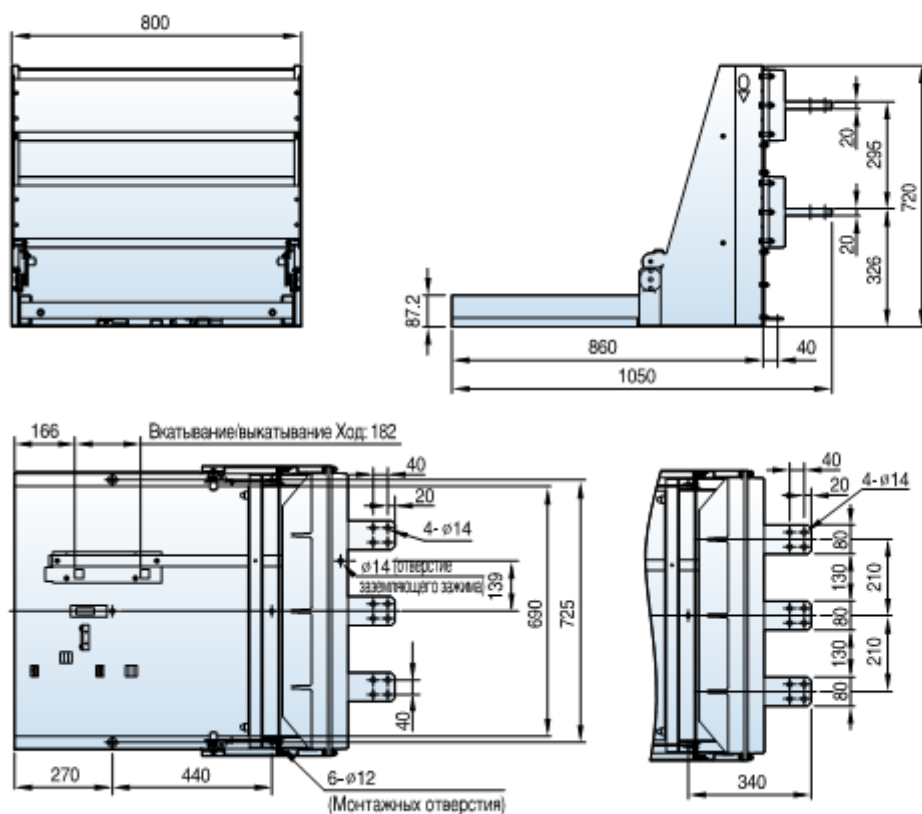


12/17,5 кВ, 20/25 кА, 630/1250 А

Выкатной (корзина типа E, расстояние между осями полюсов 210 мм)

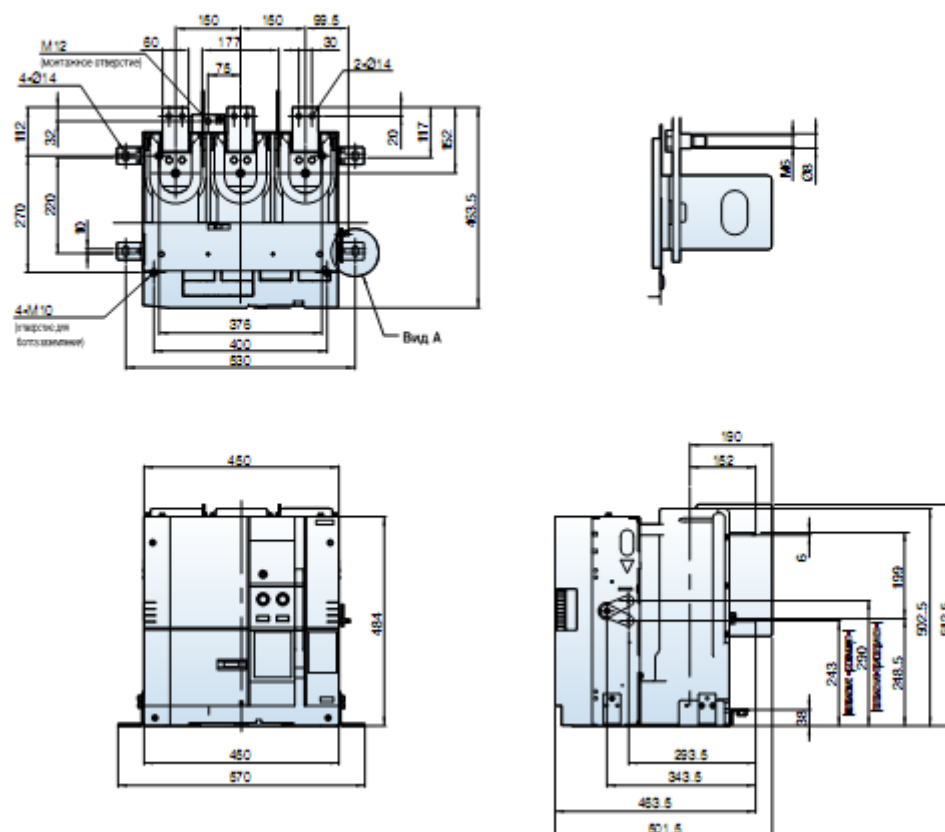


Выкатной (корзина типа F, расстояние между осями полюсов 210 мм)



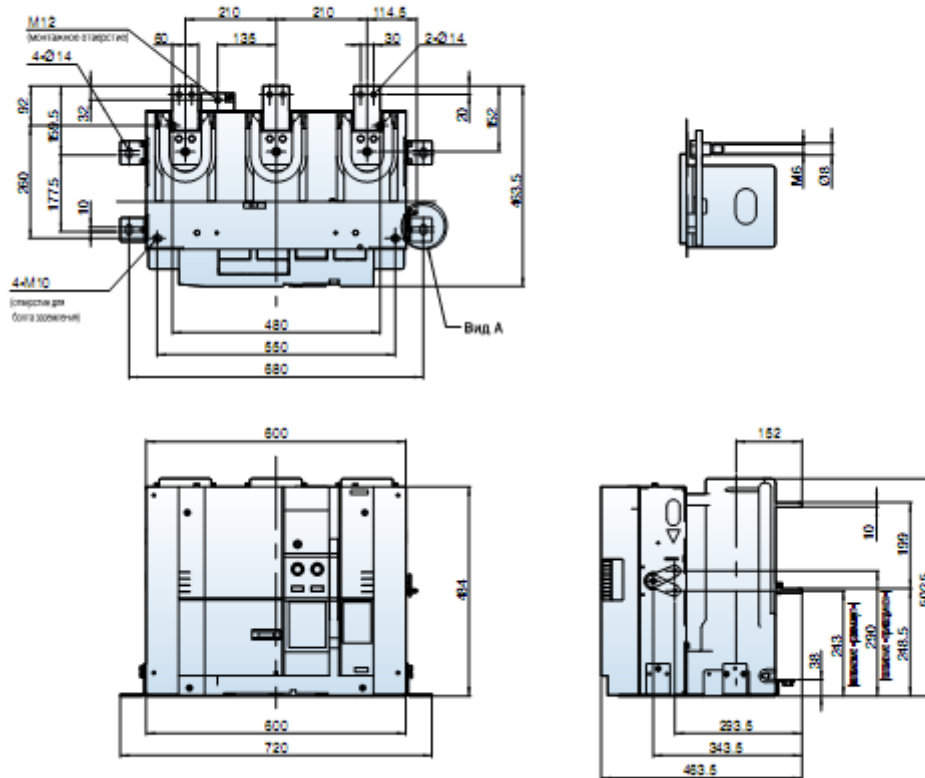
12 кВ, 20/25 кА 630/1000 А

Стационарный (Тип Р, расстояние между осями полюсов 150 мм)



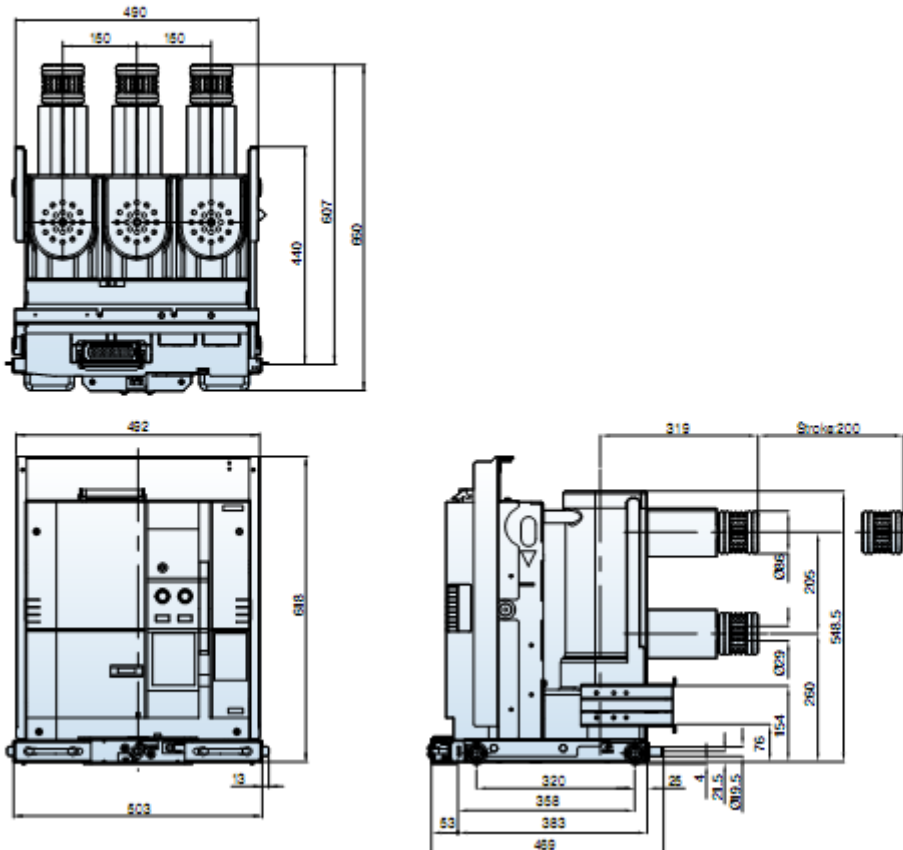
12 кВ, 20/25 кА 1250 А

Стационарный (Тип Р, расстояние между осями полюсов 210 мм)



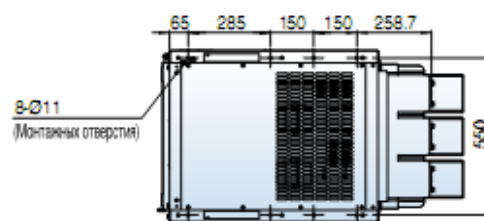
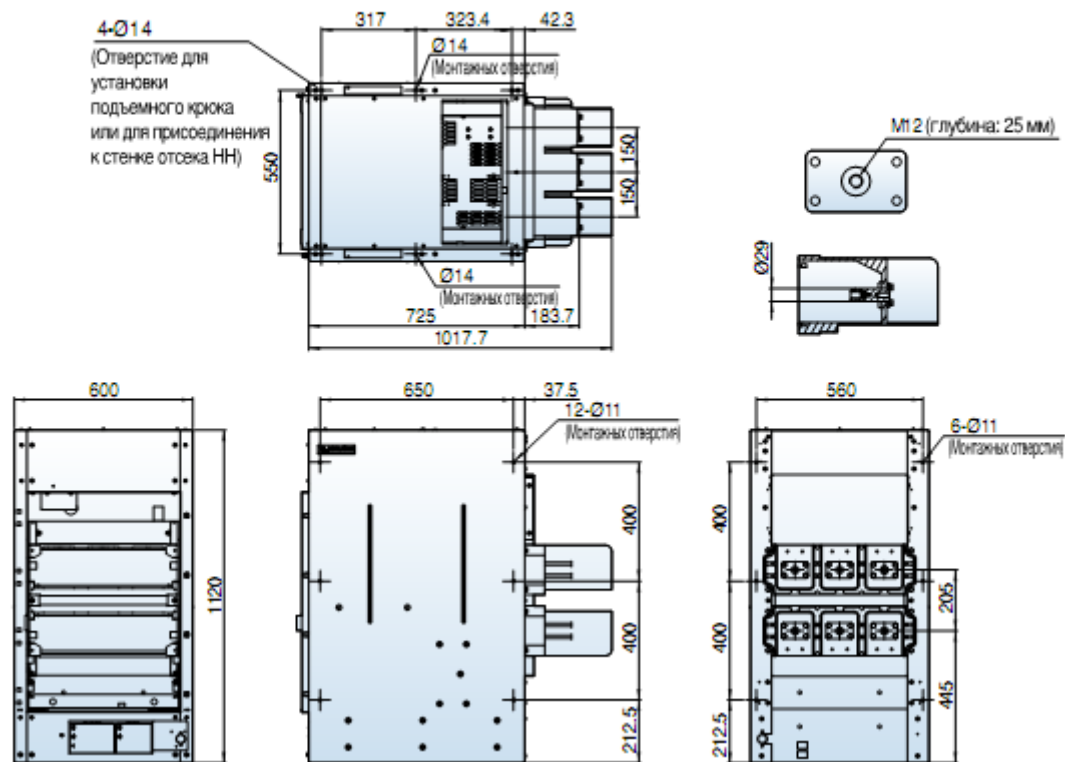
12 кВ, 20/25 кА 630/1000/1250 А

Выкатной (Тип Н, расстояние между осями полюсов 150 мм)

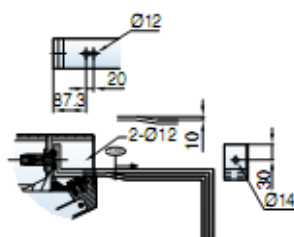


12 кВ, 20/25 кА 630/1000/1250 А

Выкатной (корзина типа Н, расстояние между осями полюсов 150 мм)

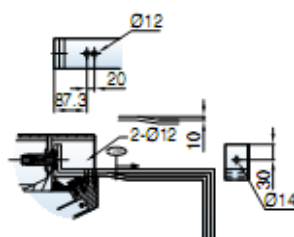


Способ присоединения шин (с заземлителем)
Шина: 8(толщ.) x 40 (2 шины) <1250А>



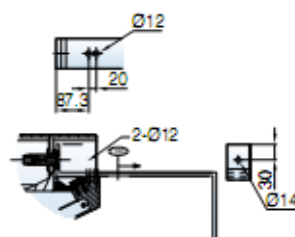
Вид А

Способ присоединения шин (с заземлителем)
Шина: 8(толщ.) x 40 (2 шины) <1000А>

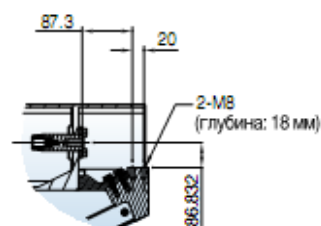
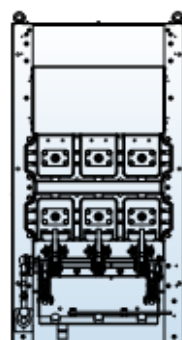
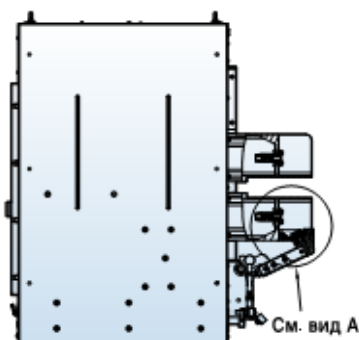


Вид А

Способ присоединения шин (с заземлителем)
Шина: 8(толщ.) x 40 (1 шина) <630А>

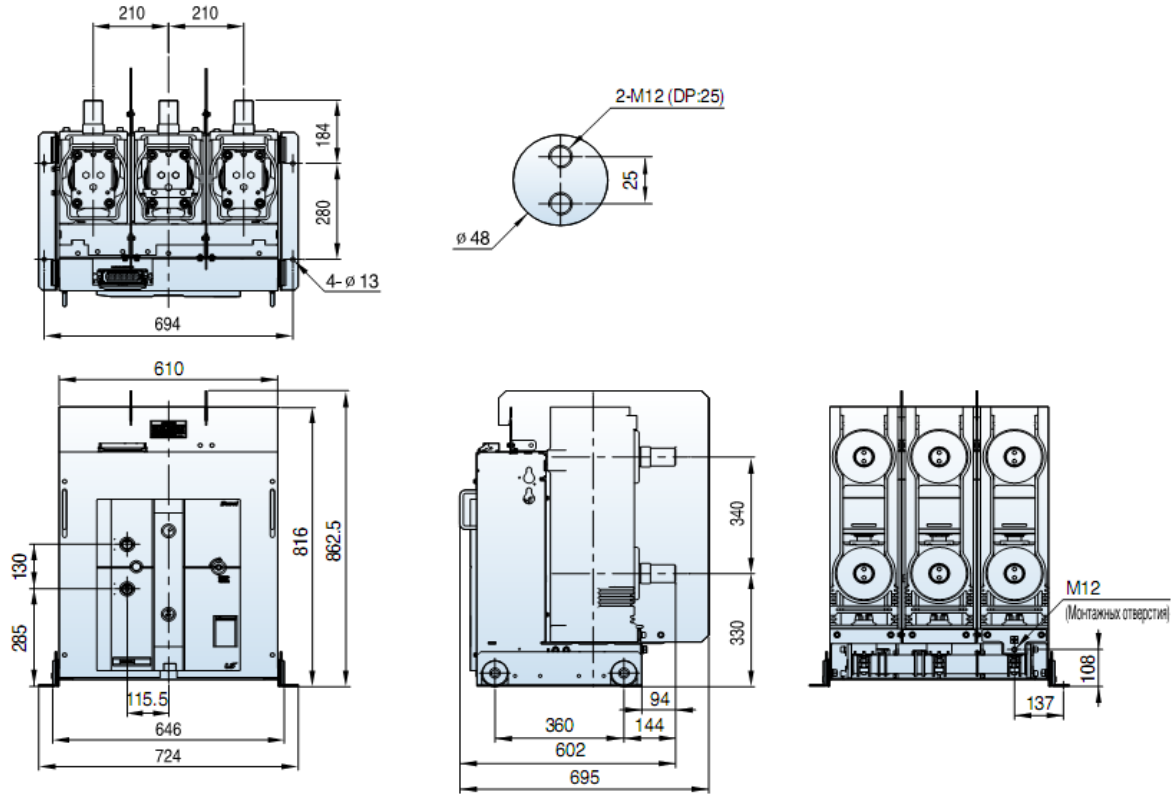


Вид А

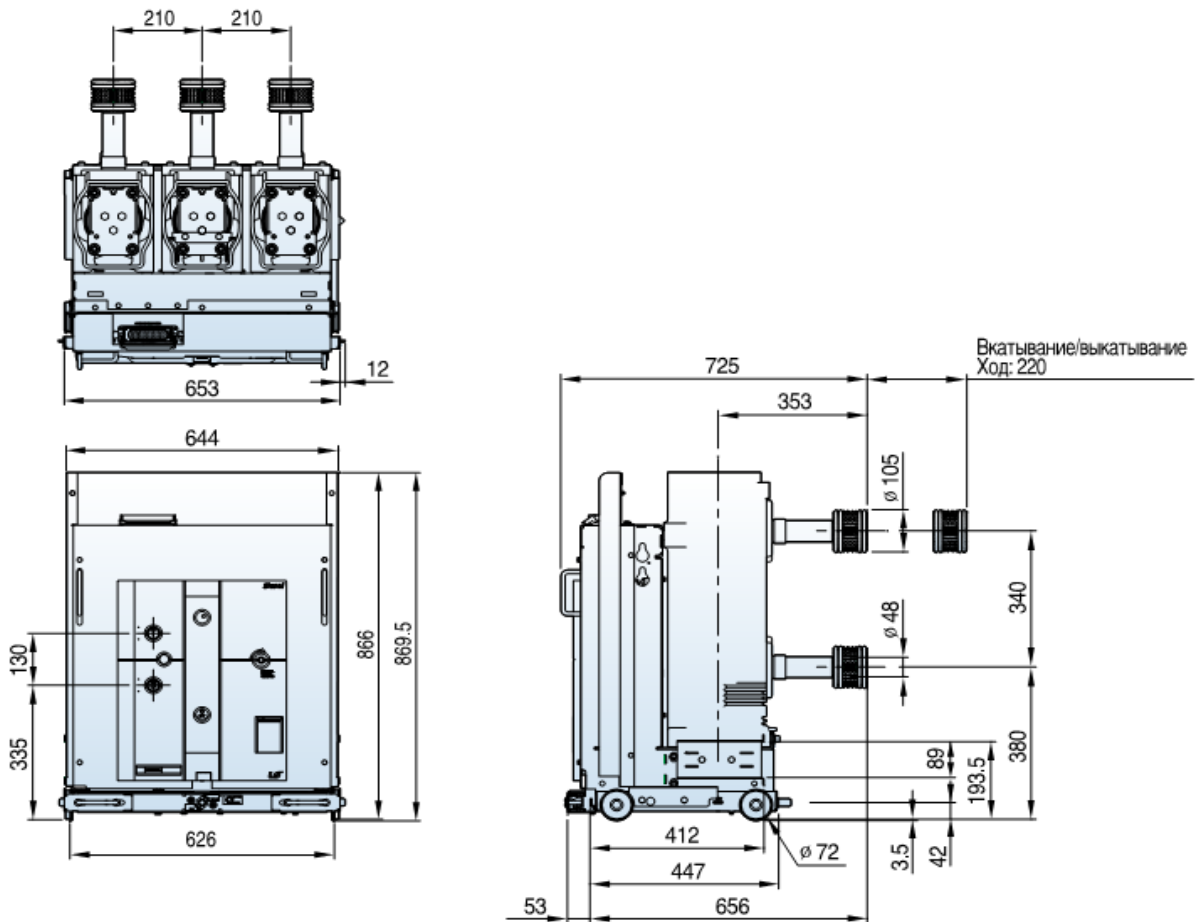


Вид А

7,2/12/17,5 кВ, 50 кА, 1250/2000 А
Стационарный (Тип Р, расстояние между осями полюсов 210 мм)

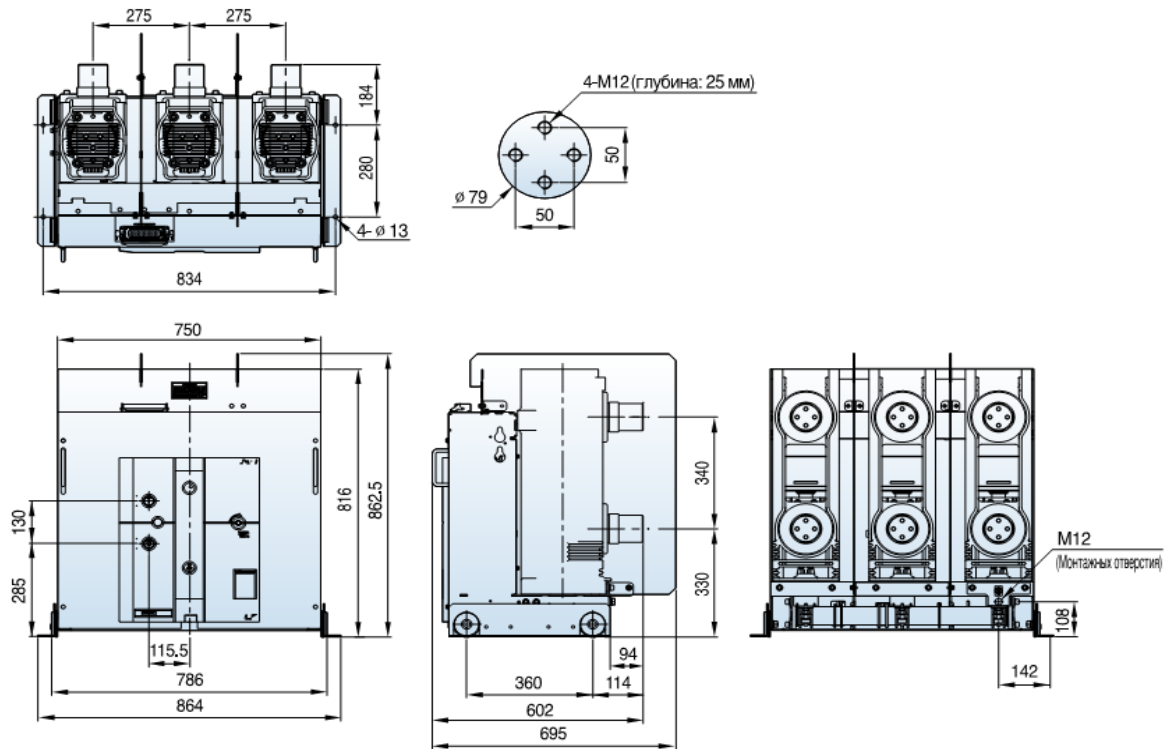


Выкатной (Тип Н, расстояние между осями полюсов 210 мм)

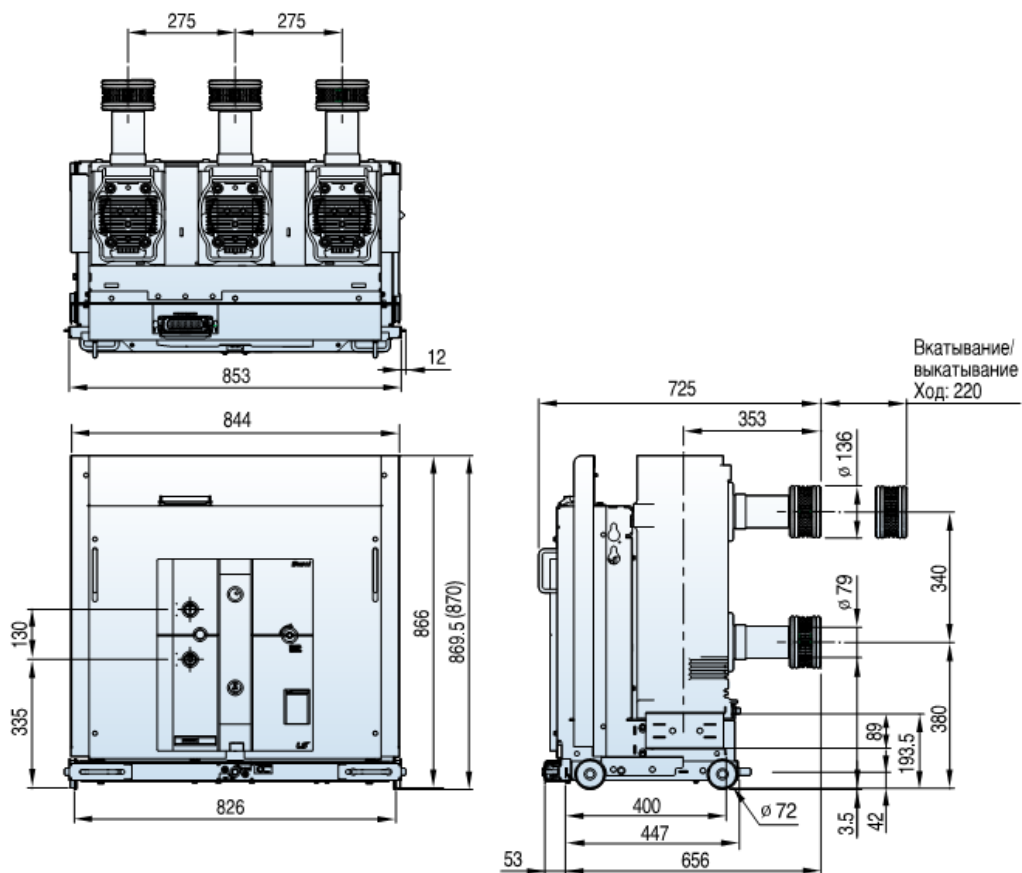


7,2/12/17,5 кВ, 50 кА, 2500/3150 А

Стационарный (Тип Р, расстояние между осями полюсов 275 мм)



Выкатной (Тип Н, расстояние между осями полюсов 275 мм)

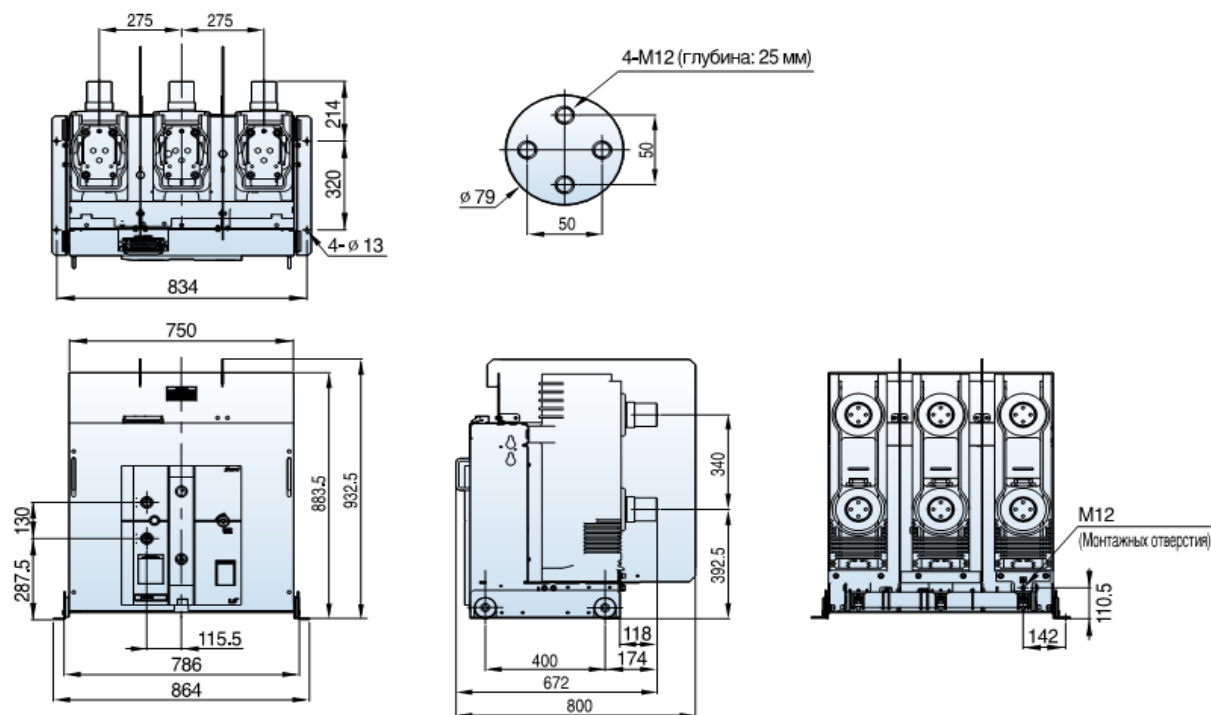


Примечание. Размеры в скобках относятся к аппаратам на ток 2500 А.

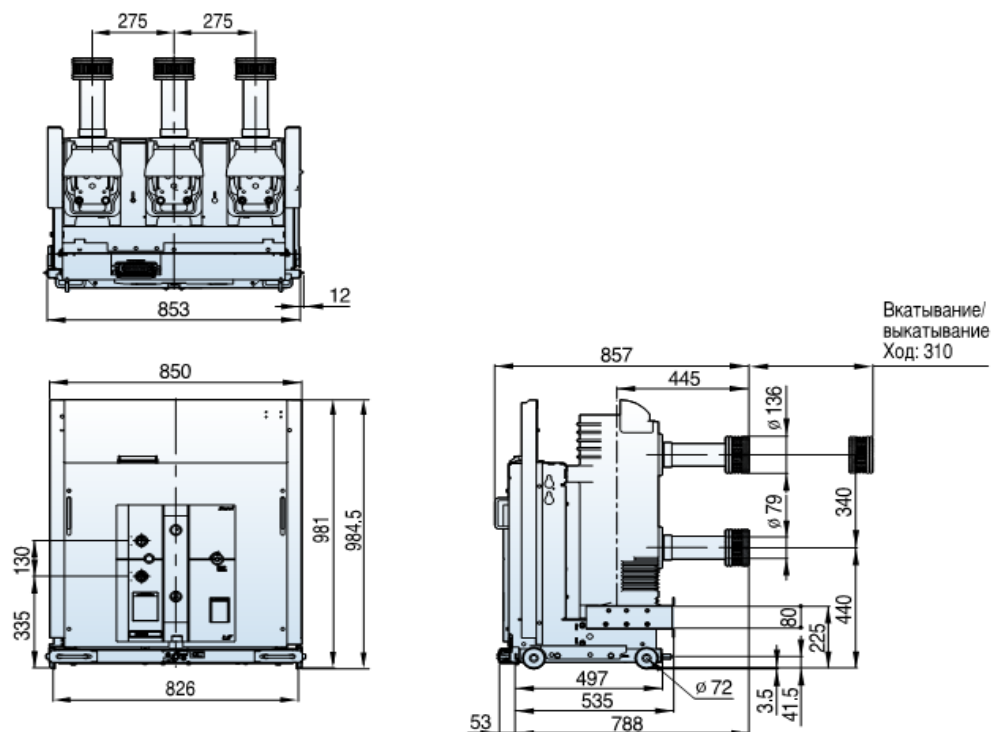
Размеры – Тип VH

24 кВ, 25 кА, 2500 А

Стационарный (Тип Р, расстояние между осями полюсов 275 мм)

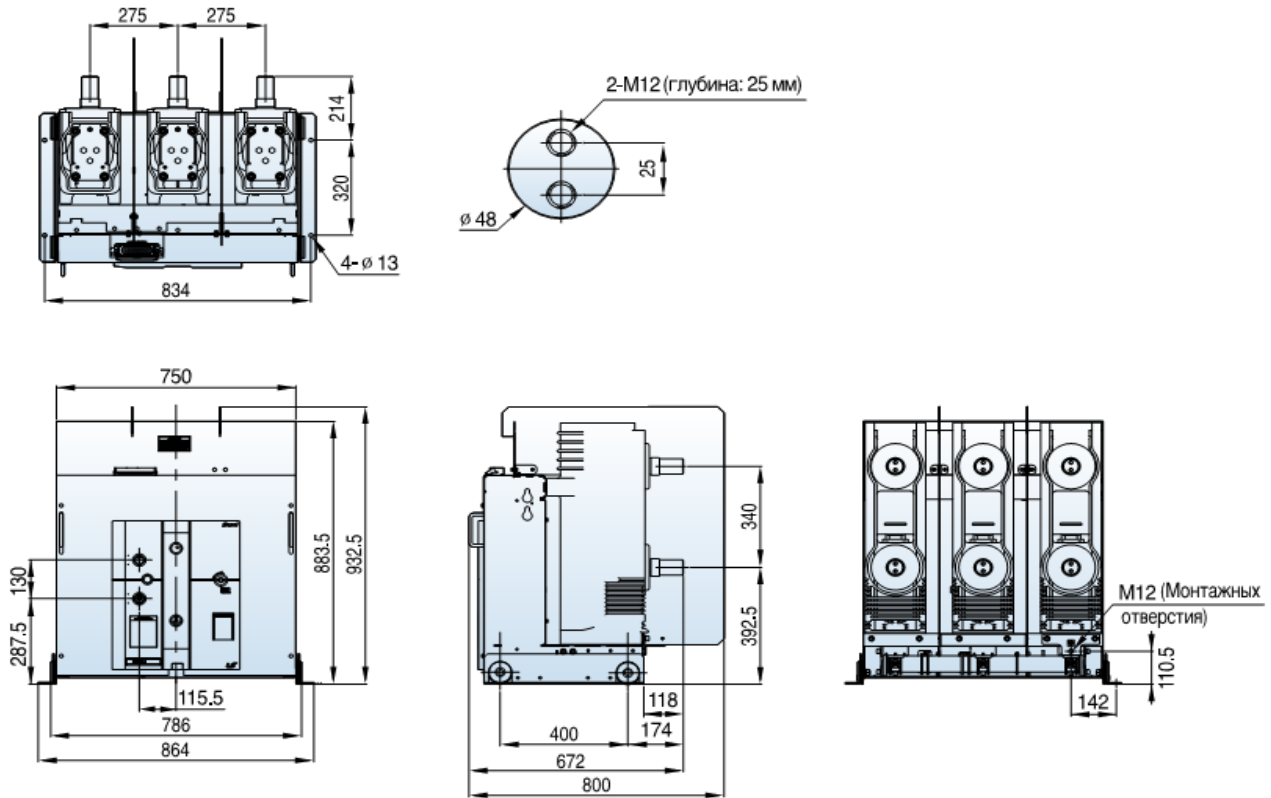


Выкатной (Тип Н, расстояние между осями полюсов 275 мм)

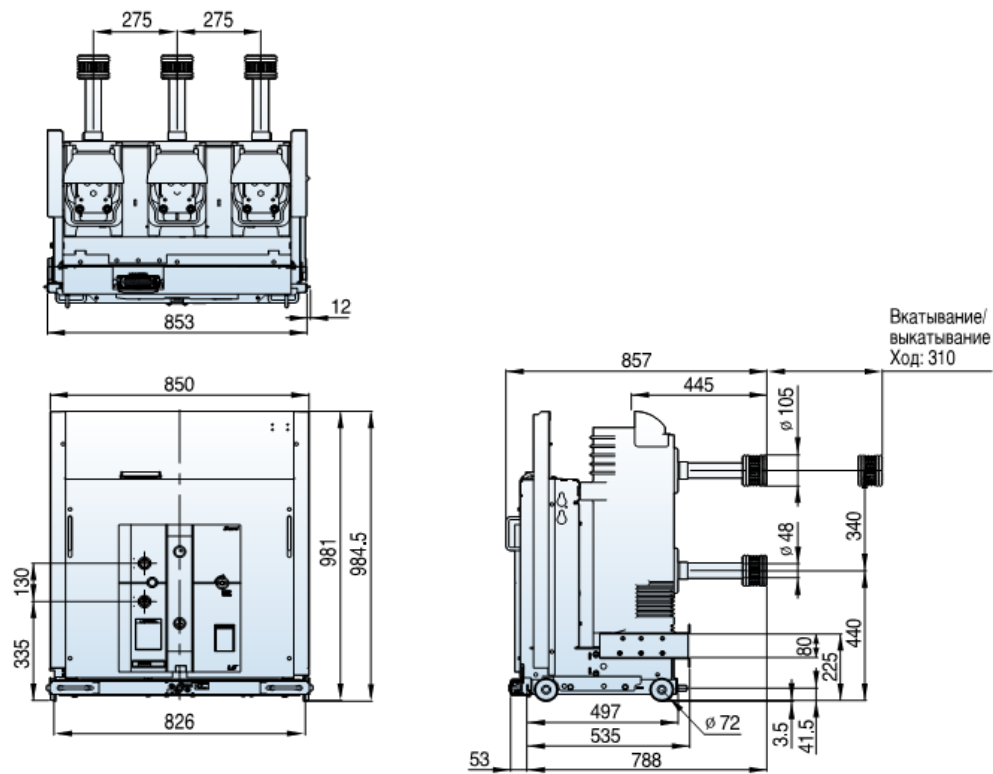


24 кВ, 31,5/40 кА, 2000 А

Стационарный (Тип Р, расстояние между осями полюсов 275 мм)

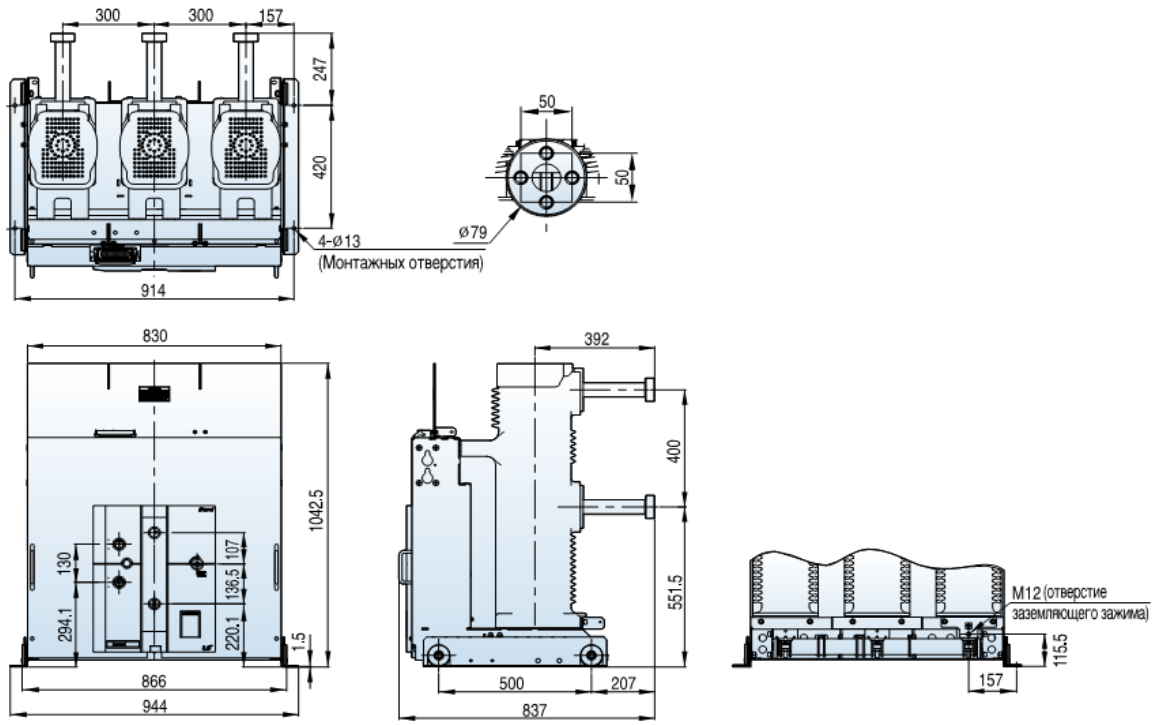


Выкатной (Тип Н, расстояние между осями полюсов 275 мм)

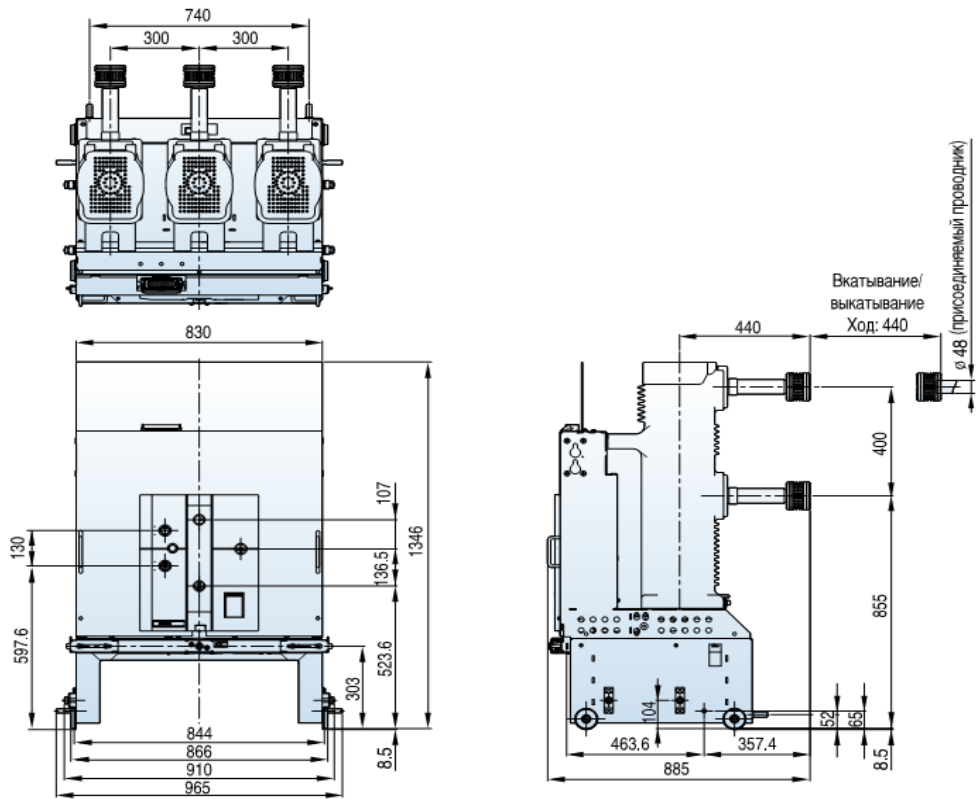


36 кВ, 25/31,5/40 кА, 1250/2000 А

Стационарный (тип Р)

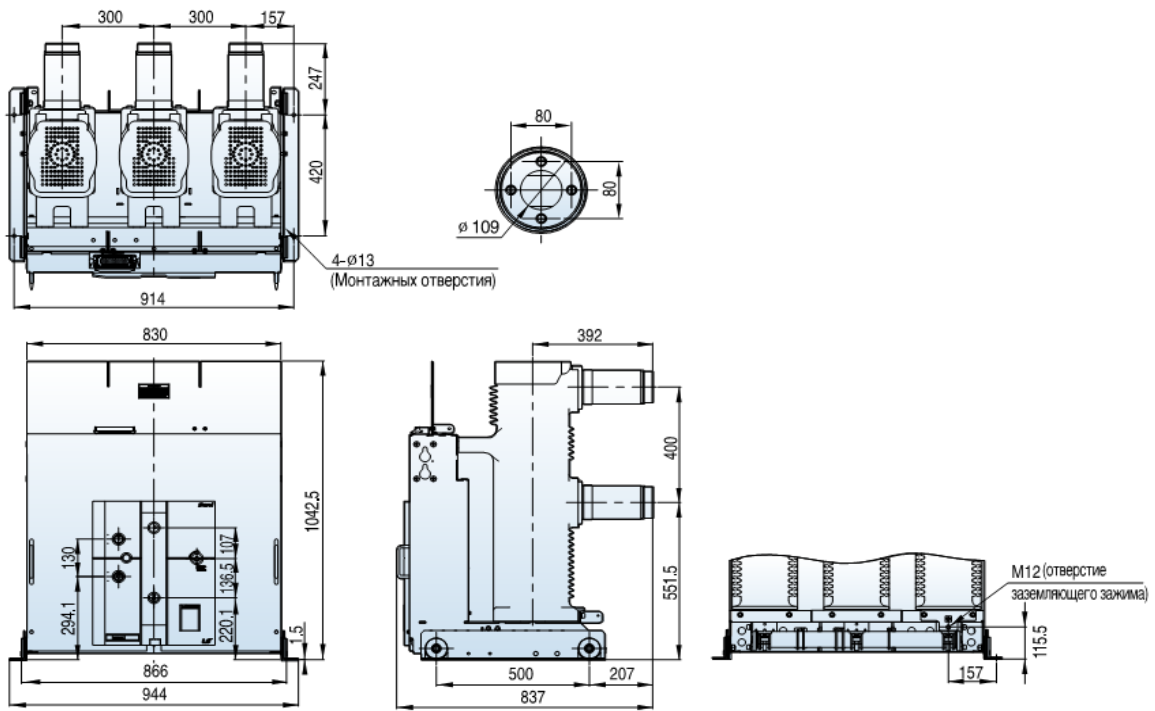


Выкатной (Тип Н)

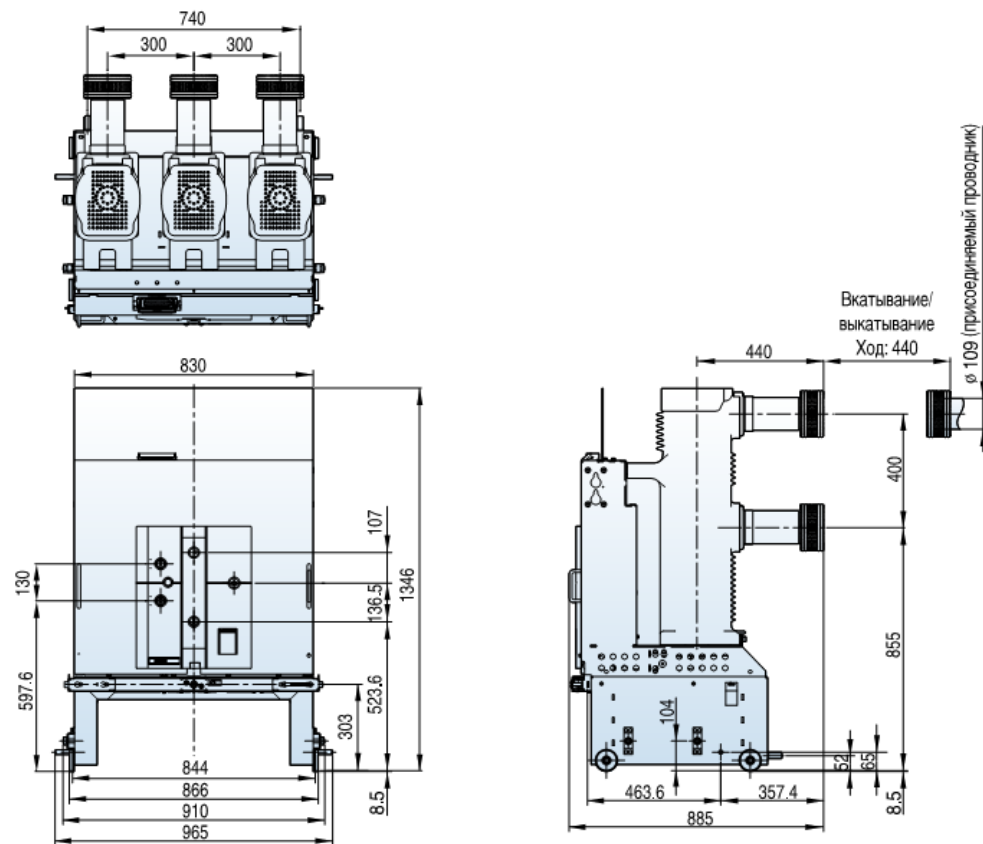


36kV, 25/31.5/40kA, 3150A

Стационарный (тип P)

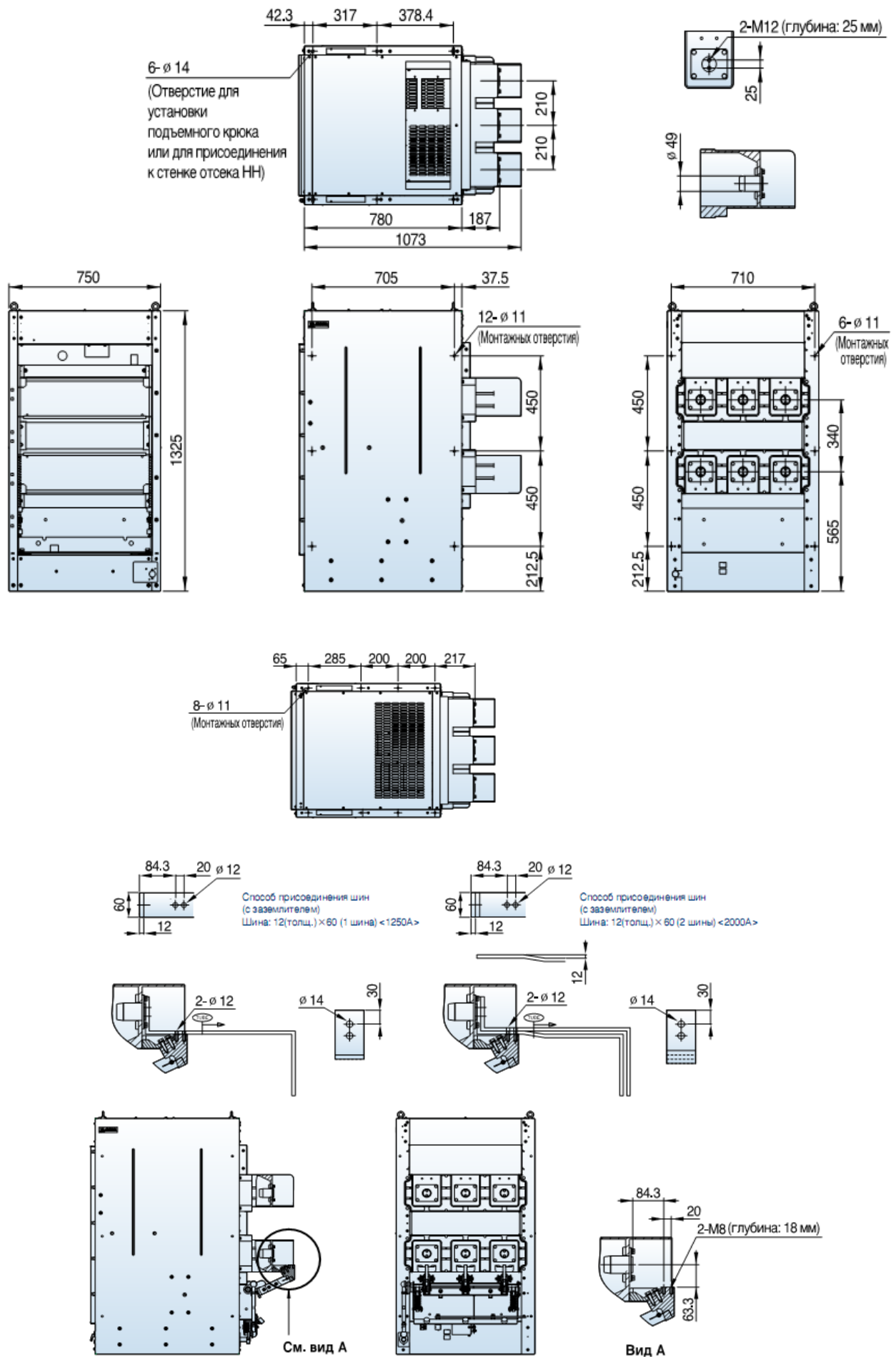


Выкатной (Тип Н)



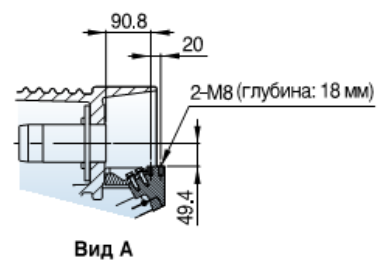
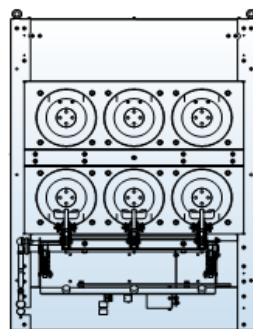
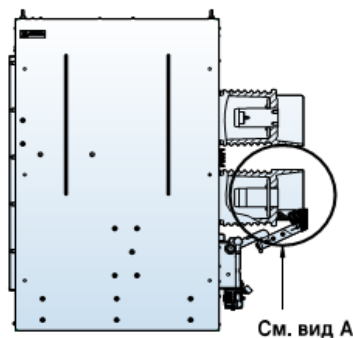
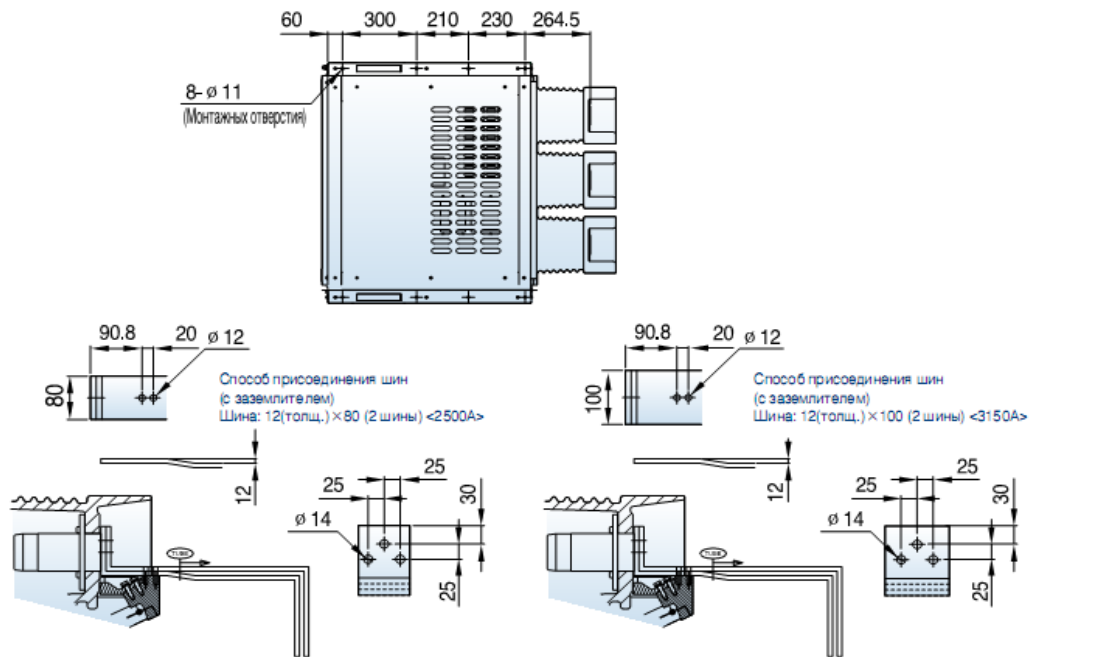
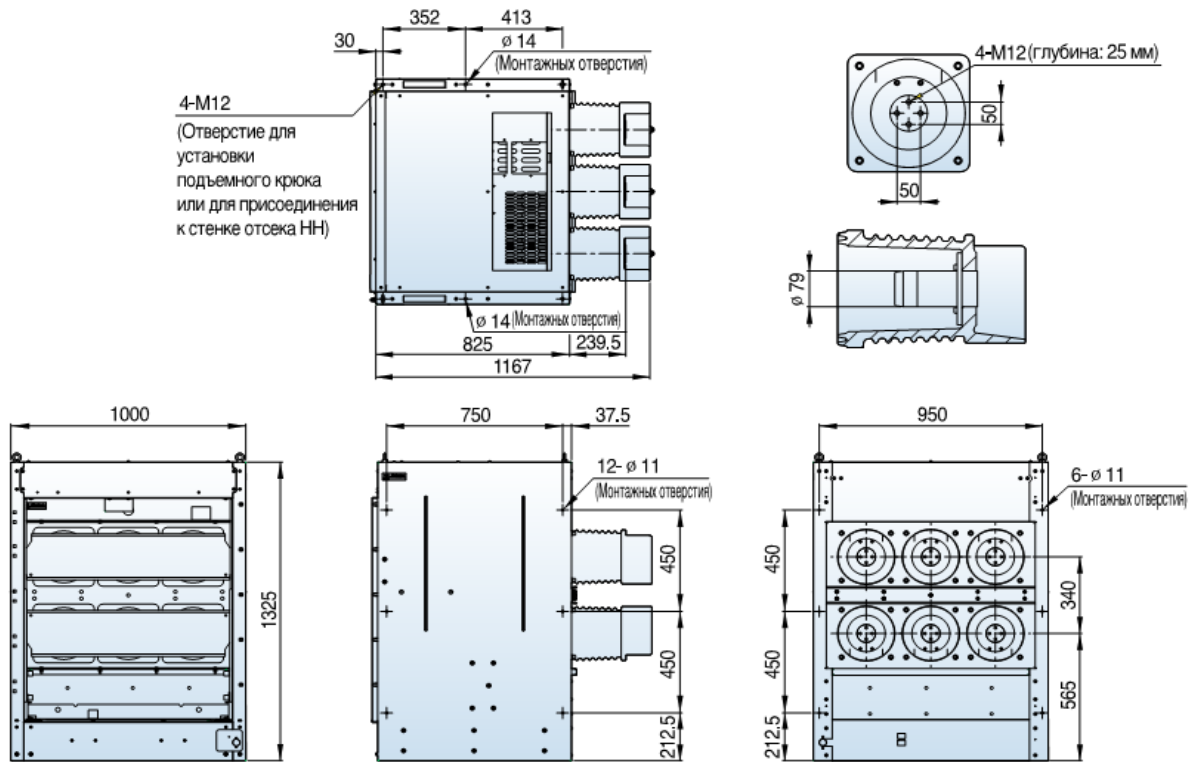
7,2/12/17,5 кВ, 50 кА, 1250/2000 А

Выкатной (корзина типа Н, расстояние между осями полюсов 210 мм)



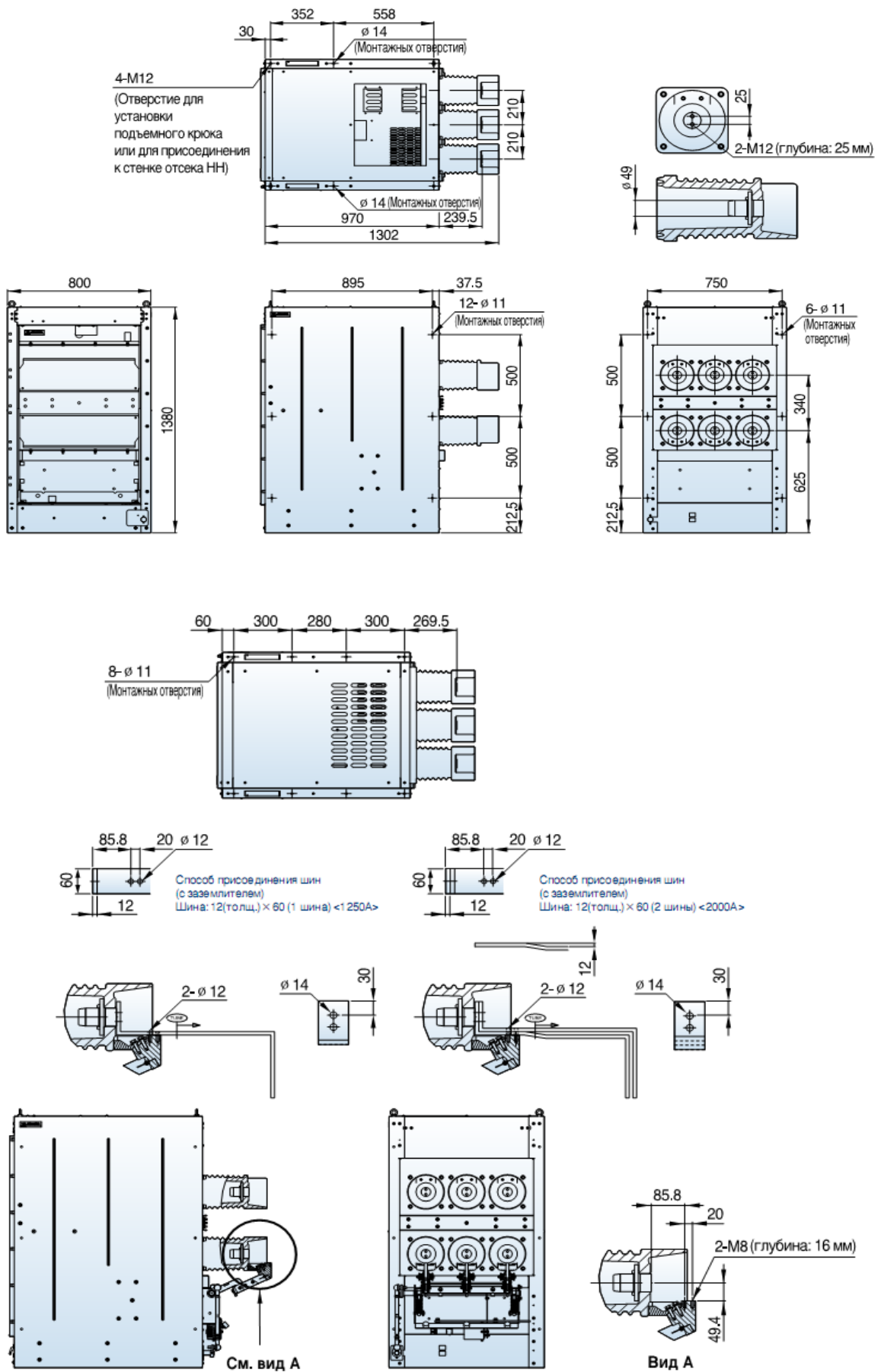
7,2/12/17,5 кВ, 50 кА, 2500/3150 А

Выкатной (корзина типа Н, расстояние между осями полюсов 275 мм)



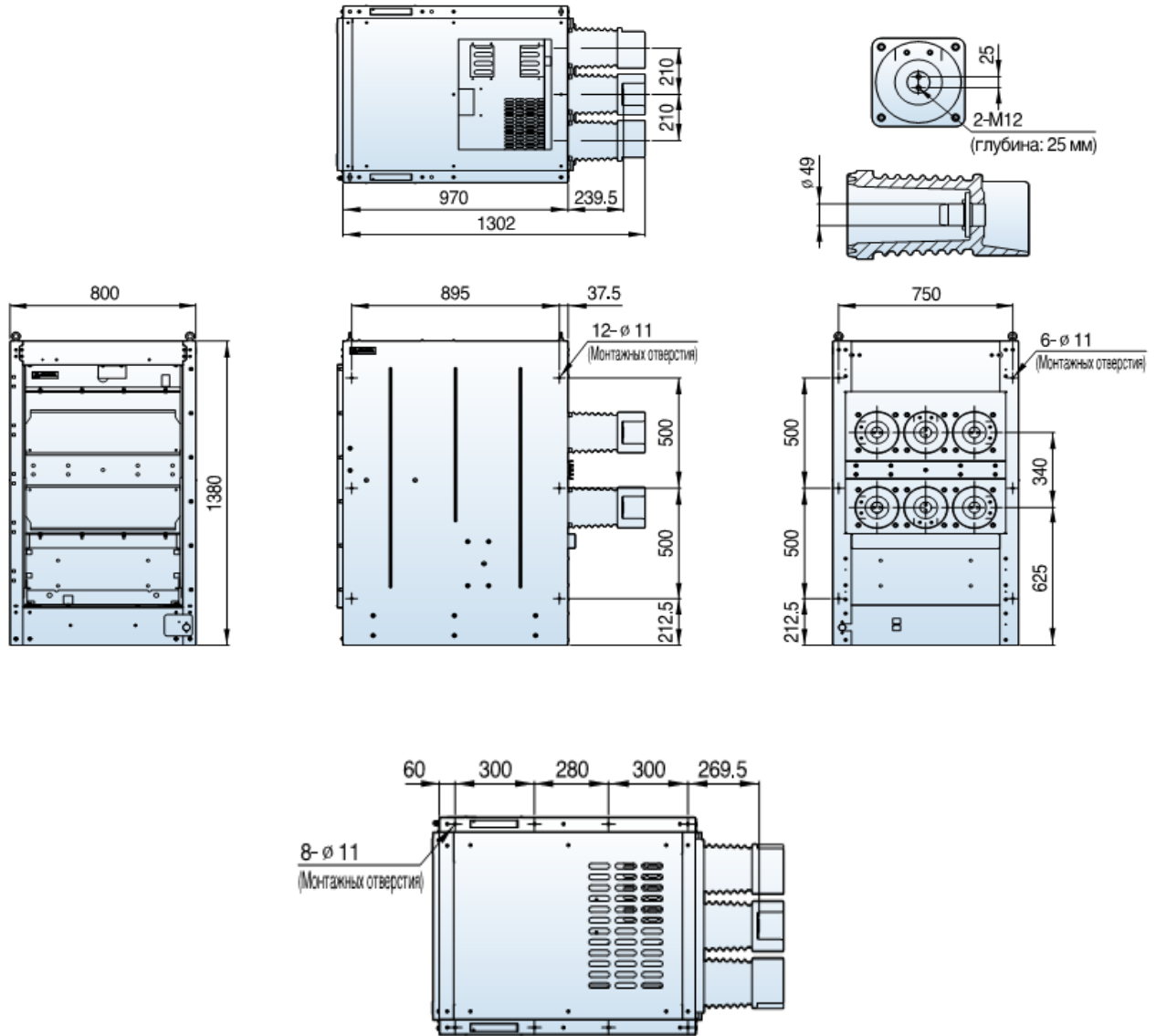
24 кВ, 31.5/40кА, 1250/2000А

Выкатной (корзина типа Н, расстояние между осями полюсов 210 мм)



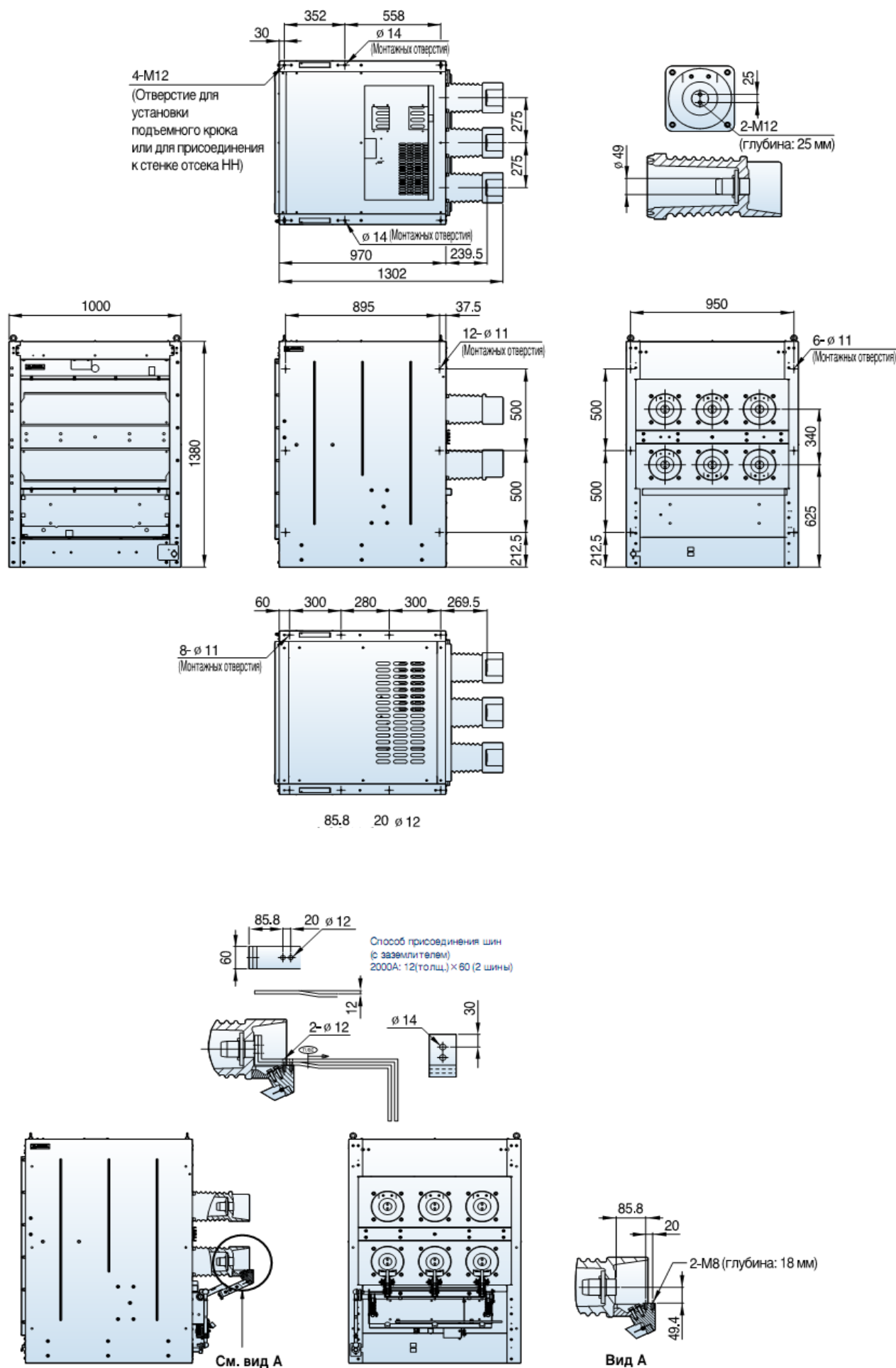
24 кВ, 31.5/40кА, 1250/2000А

Выкатной (корзина типа Н, F, с проходными изоляторами,
расстояние между осями полюсов 210 мм)



24 кВ, 31,5/40 кА, 2000 А

Выкатной (корзина типа Н, расстояние между осями полюсов 275 мм)



24 кВ, 25 кА, 2500 А, 31.5/40 кА, 3150 А

Выкатной (корзина типа Н, расстояние между осями полюсов 275 мм)

