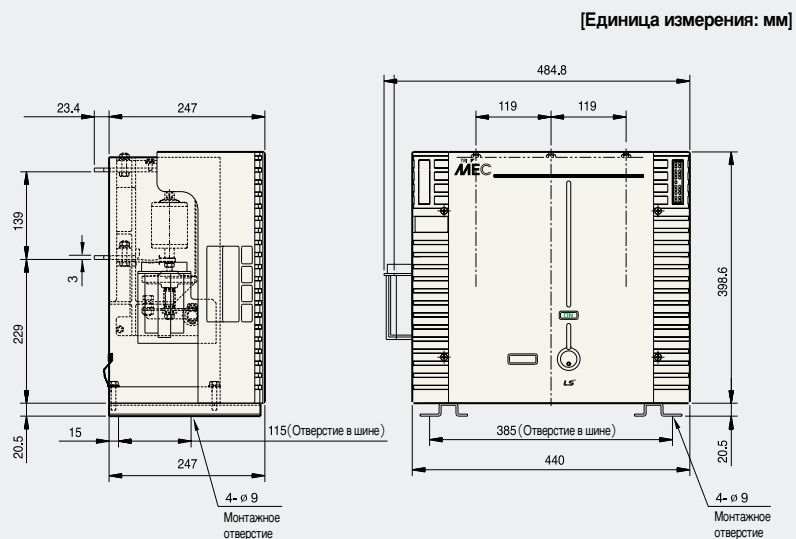
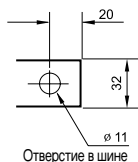


LS Вакуумные контакторы среднего напряжения

Габаритные и присоединительные размеры

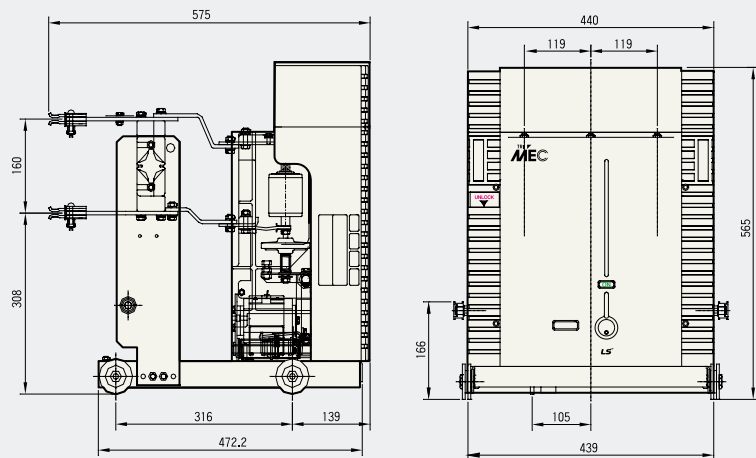
Стационарное исполнение

LVC-3/6Z-42/44E(L)D



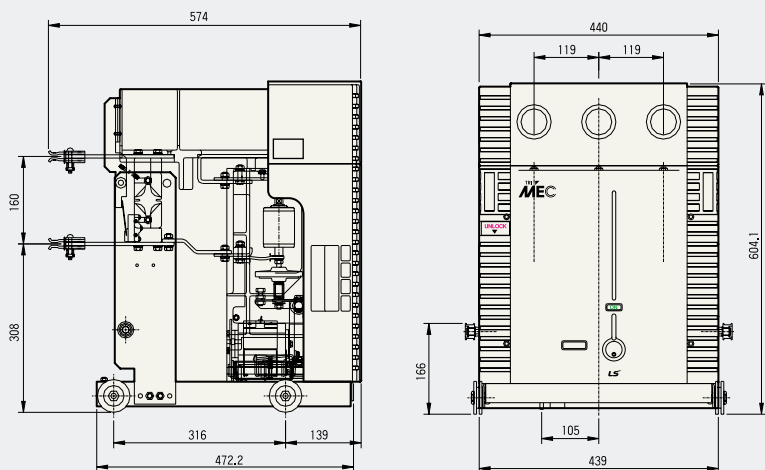
Выкатное исполнение без корзины

LVC-3/6D-42/44E(L)D



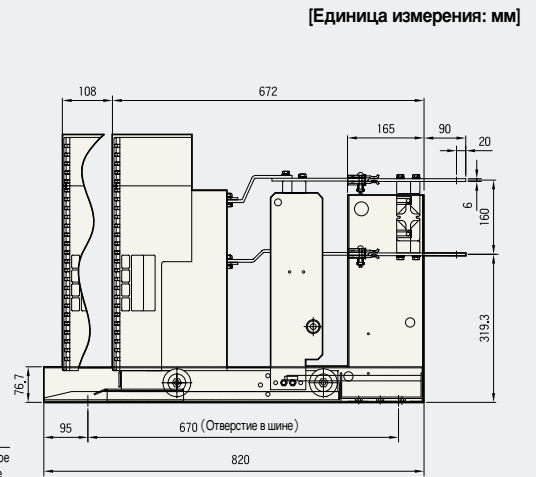
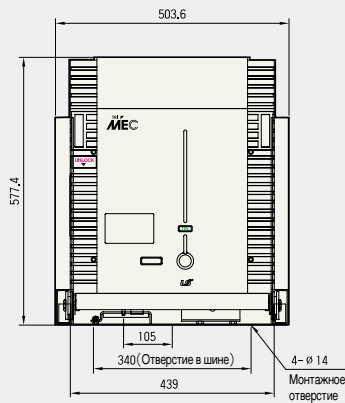
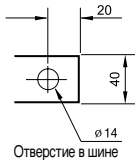
Аппарат выкатного исполнения без корзины комбинированный с плавкими предохранителями

LVC-3/6G-42/44E(L)D

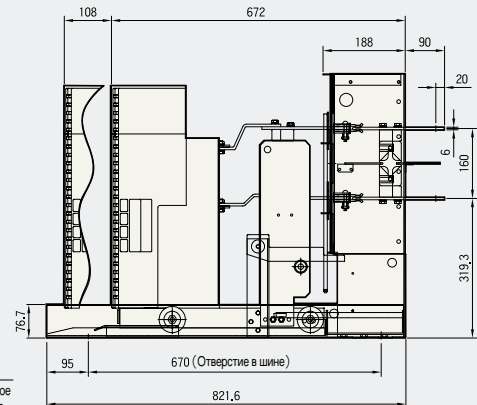
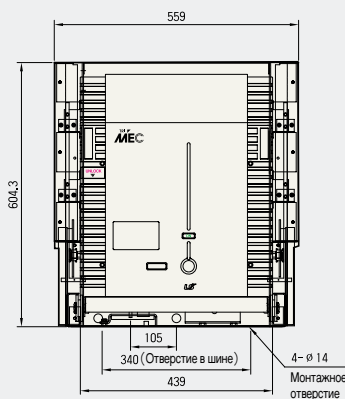
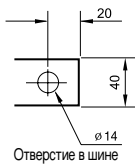


Выкатное исполнение

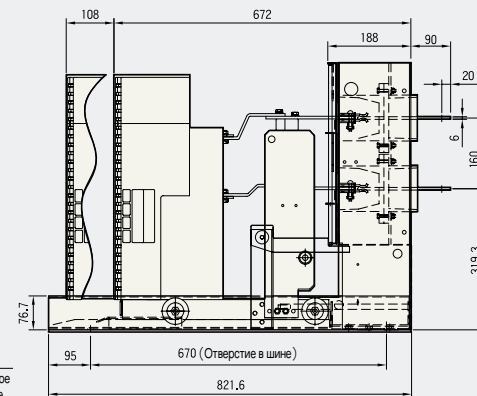
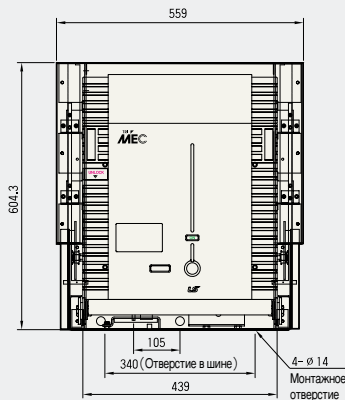
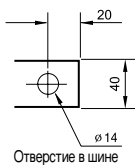
Корзина E-Class



Корзина F2-Class



Корзина G-Class

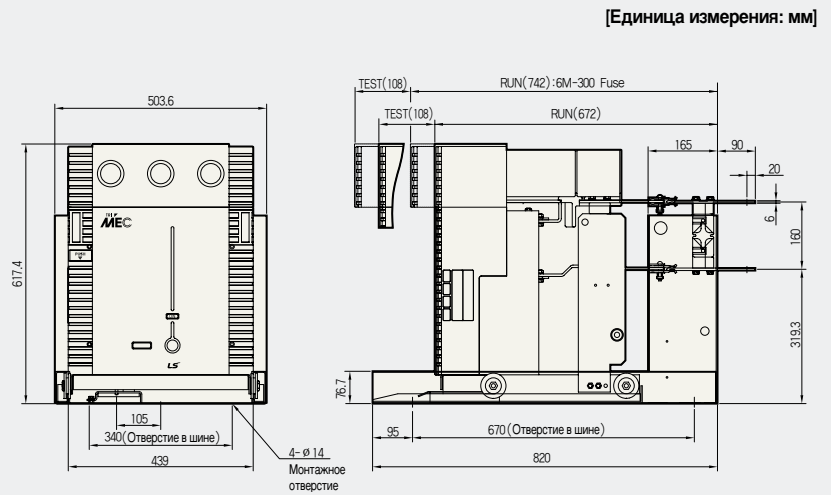
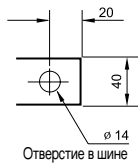


LS Вакуумные контакторы среднего напряжения

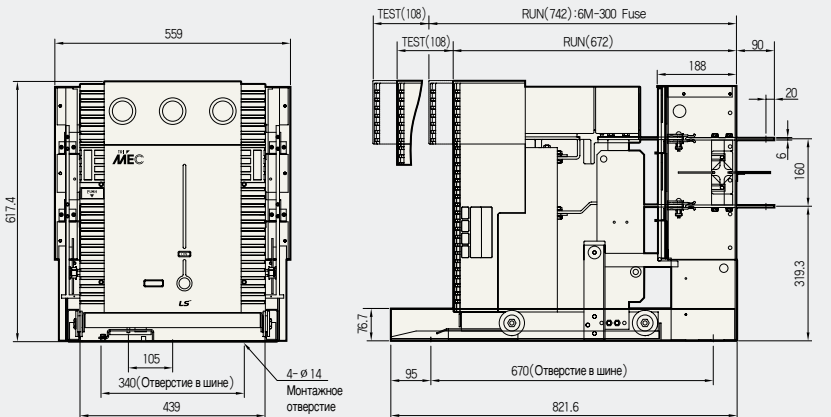
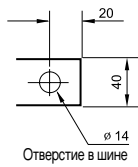
Габаритные и присоединительные размеры

Аппарат выкатного исполнения, комбинированный с предохранителями

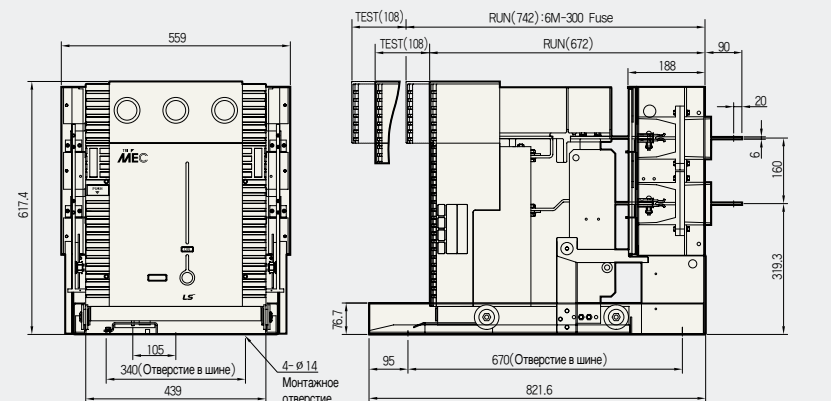
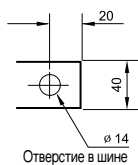
Корзина E-Class



Корзина F₂-Class

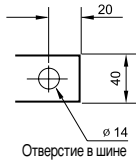


Корзина G-Class

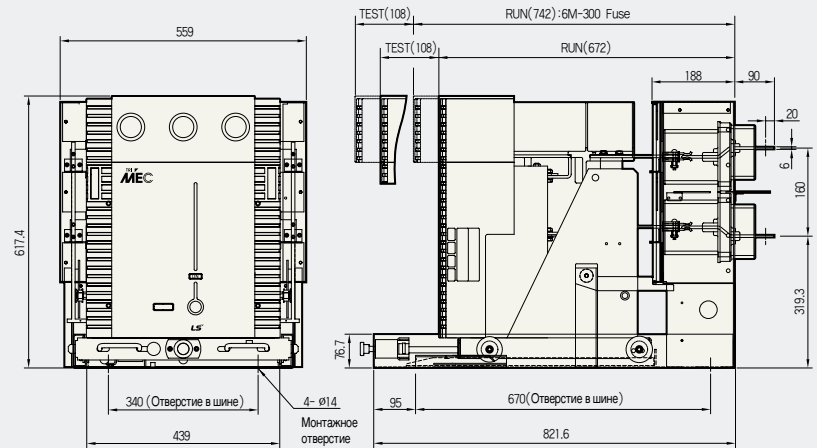


Выкатное исполнение (Для установки в комплектные устройства в металлической оболочке)

Корзина G-Class



[Единица измерения: мм]



Аппараты с механической блокировкой

