

Распределительный шкаф MES глубиной 80 и 120 мм

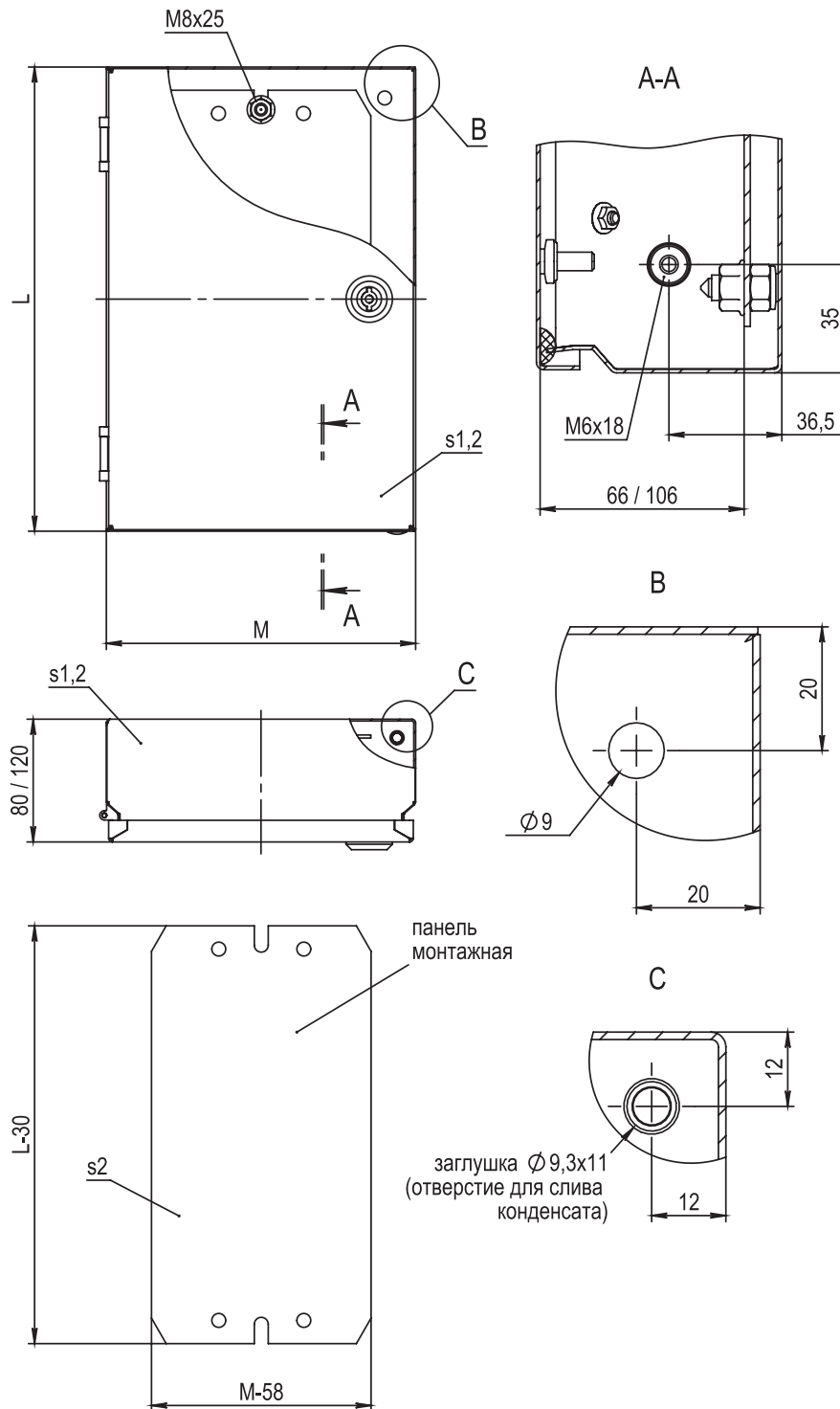
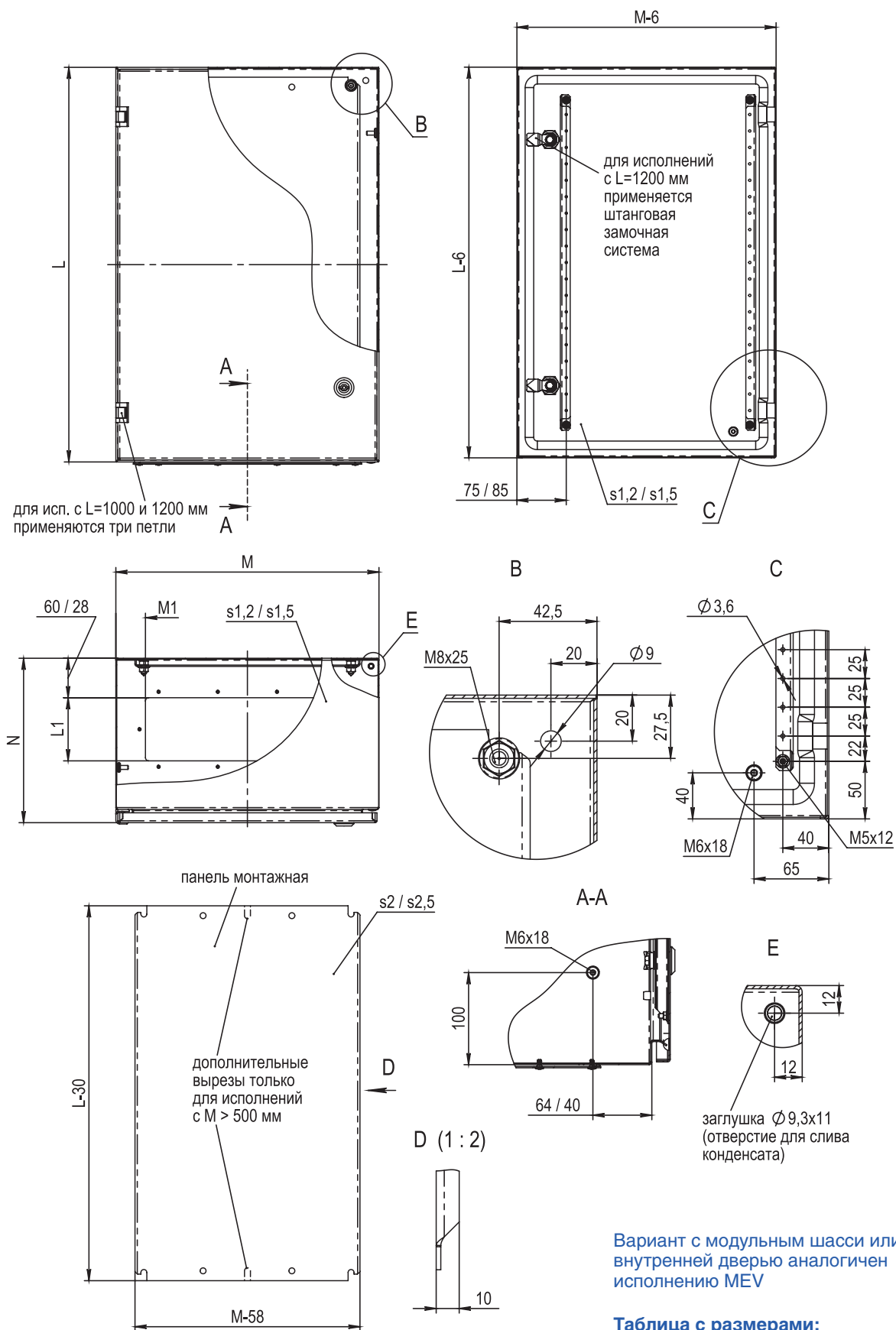


Таблица с размерами:
см. на стр. 43

Распределительный шкаф MES глубиной 155, 210, 250 и 300 мм



Распределительный шкаф MES глубиной 400 мм

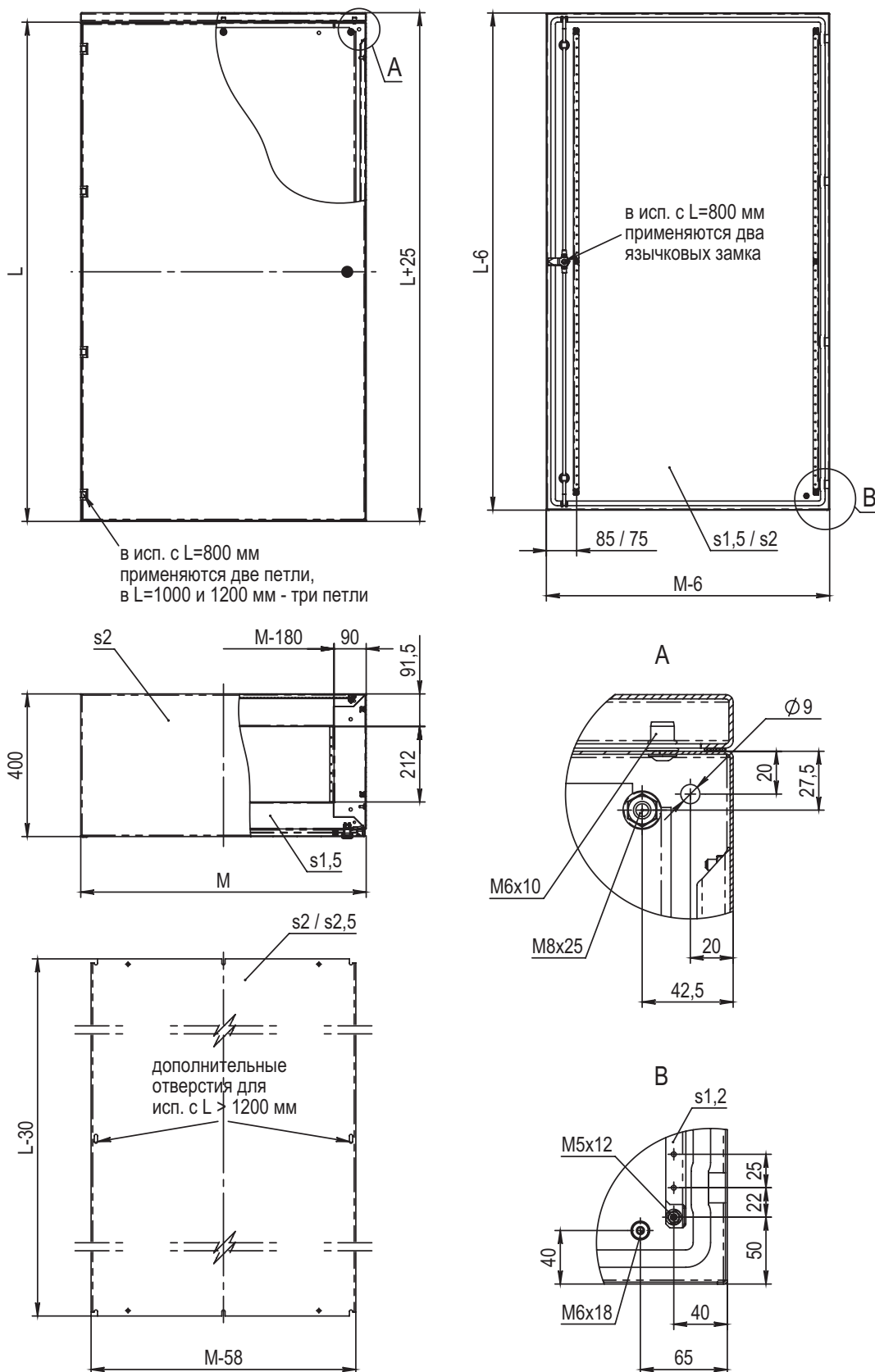
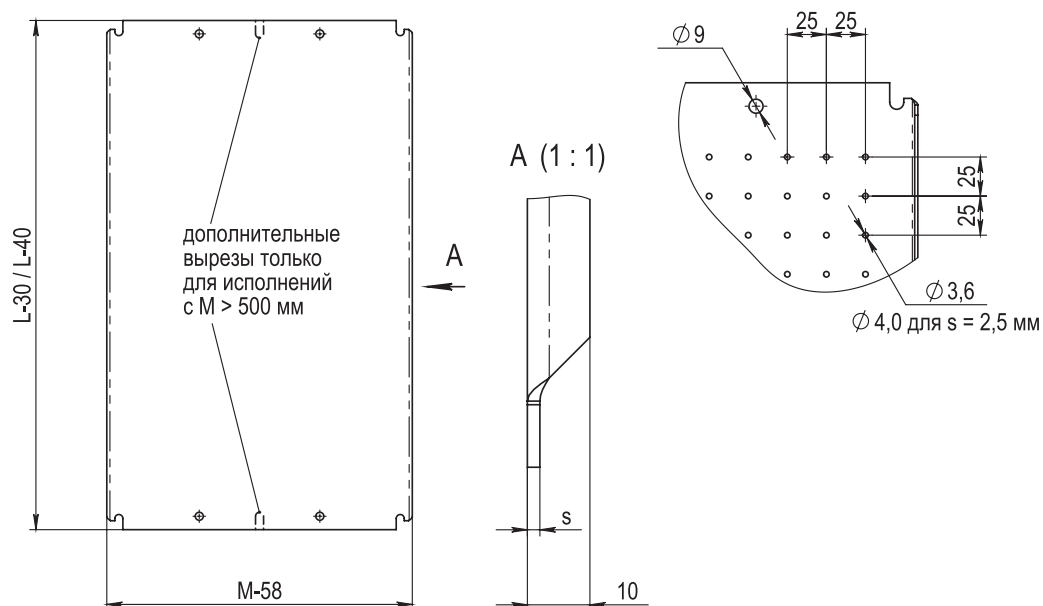


Таблица с размерами:
см. на стр. 43

Монтажная панель

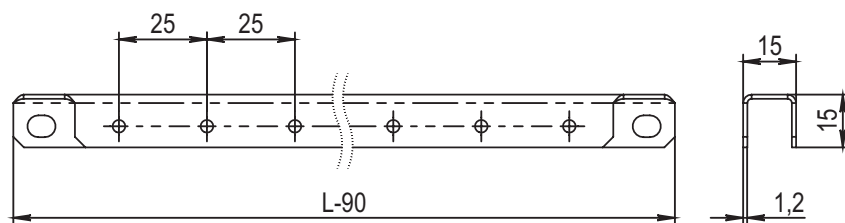


| Код сплошной панели | Код микроперф. панели | Размеры шкафа | | S (толщина панели), мм | |
|---------------------|-----------------------|----------------|----------------|------------------------|-----|
| | | L (высота), мм | M (ширина), мм | | |
| MP 20.20 | MP 20.20 P | 200 | 200 | 2,0 | |
| MP 30.20 | MP 30.20 P | | 200 | | |
| MP 30.30 | MP 30.30 P | | 300 | | 300 |
| MP 30.40 | MP 30.40 P | | | | 400 |
| MP 40.30 | MP 40.30 P | 400 | 300 | | |
| MP 40.40 | MP 40.40 P | | 400 | | |
| MP 40.60 | MP 40.60 P | | 600 | | |
| MP 50.30 | MP 50.30 P | | 500 | | 300 |
| MP 50.40 | MP 50.40 P | 400 | | | |
| MP 50.50 | MP 50.50 P | 500 | | | |
| MP 60.40 | MP 60.40 P | 600 | 400 | | |
| MP 60.60 | MP 60.60 P | | 600 | | |
| MP 70.50 | MP 70.50 P | 700 | 500 | | |
| MP 80.60 | MP 80.60 P | 800 | 600 | | |
| MP 80.80 | MP 80.80 P | | 800 | 2,5 | |
| MP 100.60 | MP 100.60 P | 1000 | 600 | 2,0 | |
| MP 100.80 | MP 100.80 P | | 800 | 2,5 | |
| MP 120.60 | MP 120.60 P | 1200 | 600 | 2,0 | |
| MP 120.80 | MP 120.80 P | | 800 | 2,5 | |
| MP 120.100 | MP 120.100 P | | 1000 | | |
| MP 80.100 | MP 80.100 P | 800 | 1000 | | |
| MP 80.120 | MP 80.120 P | | 1200 | | |
| MP 140.60 | MP 140.60 P | 1400 | 600 | | |
| MP 140.80 | MP 140.80 P | | 800 | | |
| MP 140.100 | MP 140.100 P | | 1000 | | |
| MP 160.60 | MP 160.60 P | 1600 | 600 | | |

РАЗМЕРЫ

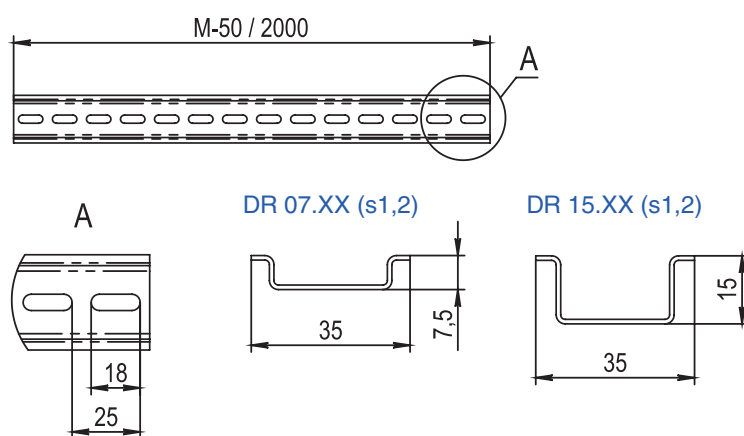
Рейка для глухой двери

| Код рейки | L (высота шкафа), мм |
|-----------|----------------------|
| VB 50 | 500 |
| VB 60 | 600 |
| VB 70 | 700 |
| VB 80 | 800 |
| VB 100 | 1000 |
| VB 120 | 1200 |
| VB 140 | 1400 |
| VB 160 | 1600 |



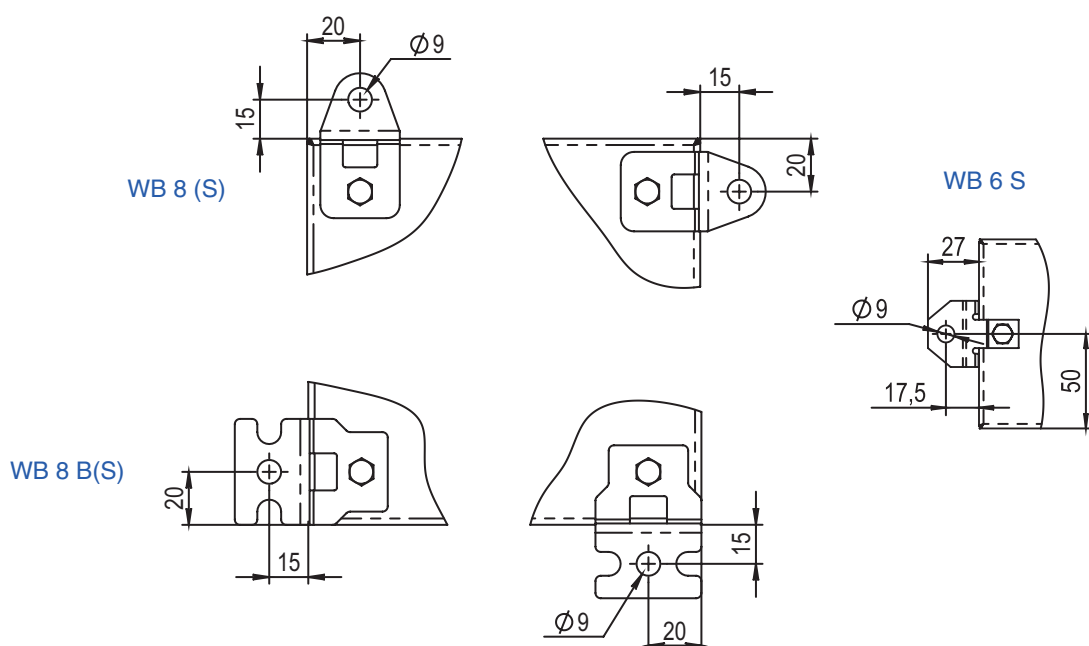
DIN-рейка

| Код рейки | Глубина рейки, мм | M (ширина шкафа), мм |
|------------|-------------------|----------------------|
| DR 07.150 | 7 | 200 |
| DR 07.250 | | 300 |
| DR 07.350 | | 400 |
| DR 07.550 | | 600 |
| DR 07.750 | | 800 |
| DR 07.2000 | | - |
| DR 15.150 | 15 | 200 |
| DR 15.250 | | 300 |
| DR 15.350 | | 400 |
| DR 15.550 | | 600 |
| DR 15.750 | | 800 |
| DR 15.2000 | | - |



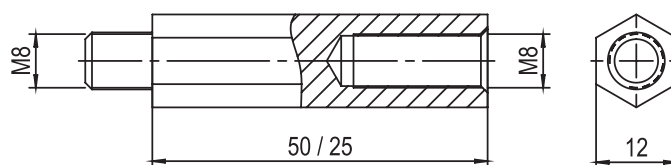
Скоба для монтажа на стене

| Код скобы |
|-----------|
| WB 6 |
| WB 8 |
| WB 8 B |
| WB 6 S |
| WB 8 S |
| WB 8 BS |



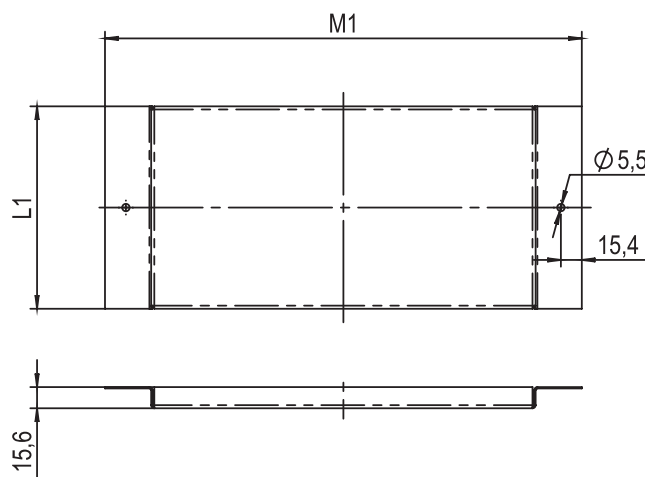
Комплект проставок

| Код комплекта | Длина проставки, мм |
|---------------|---------------------|
| SK 8.25 | 25 |
| SK 8.50 | 50 |



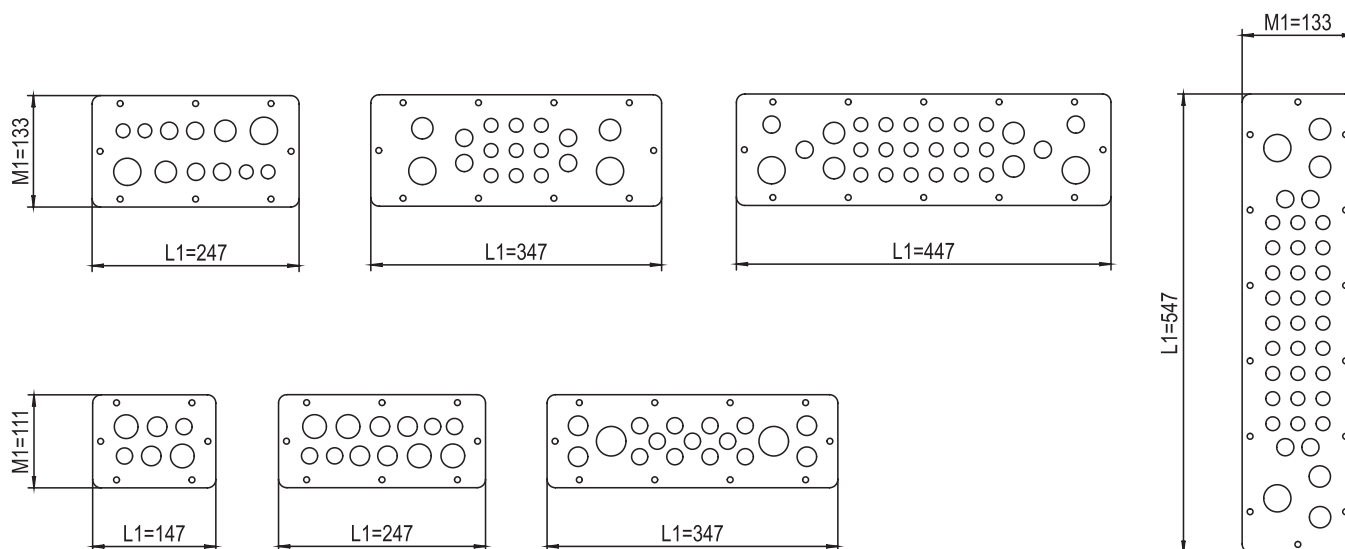
Глухие модульные панели

| Код панели | L1 (высота панели), мм | M1 (ширина панели), мм |
|------------|------------------------|------------------------|
| MB 15.35 | 149 | 350 |
| MB 15.55 | | 550 |
| MB 20.35 | 195 | 350 |
| MB 20.55 | | 550 |
| MB 25.35 | 245 | 350 |
| MB 25.55 | | 550 |



Панель кабельного ввода с выбивными отверстиями

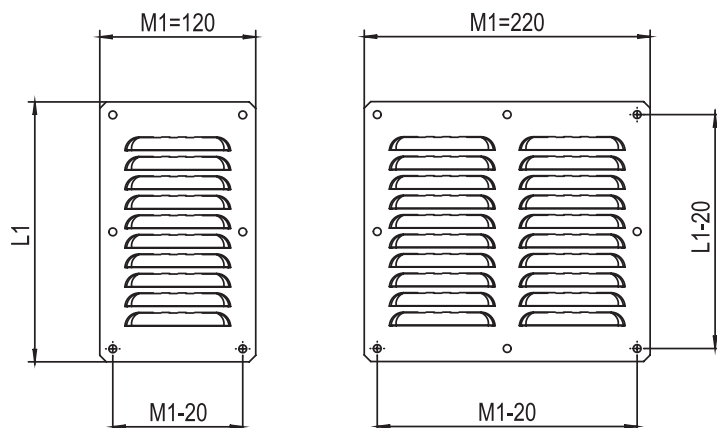
| Код | L1 (ширина панели), мм | M1 (глубина панели), мм | Диаметр и количество отверстий | | | |
|----------|------------------------|-------------------------|--------------------------------|---------|---------|---------|
| | | | 16,5 мм | 20,5 мм | 25,5 мм | 32,5 мм |
| PK 15.11 | 147 | 111 | 2 | 2 | 2 | – |
| PK 25.11 | 247 | 111 | 4 | 4 | 4 | – |
| PK 35.11 | 347 | 111 | 11 | 4 | – | 2 |
| PK 25.13 | 247 | 133 | 4 | 4 | 2 | 2 |
| PK 35.13 | 347 | 133 | 9 | 5 | 2 | 2 |
| PK 45.13 | 447 | 133 | 18 | 5 | 4 | 2 |
| PK 55.13 | 547 | 133 | 27 | 5 | 4 | 2 |



РАЗМЕРЫ

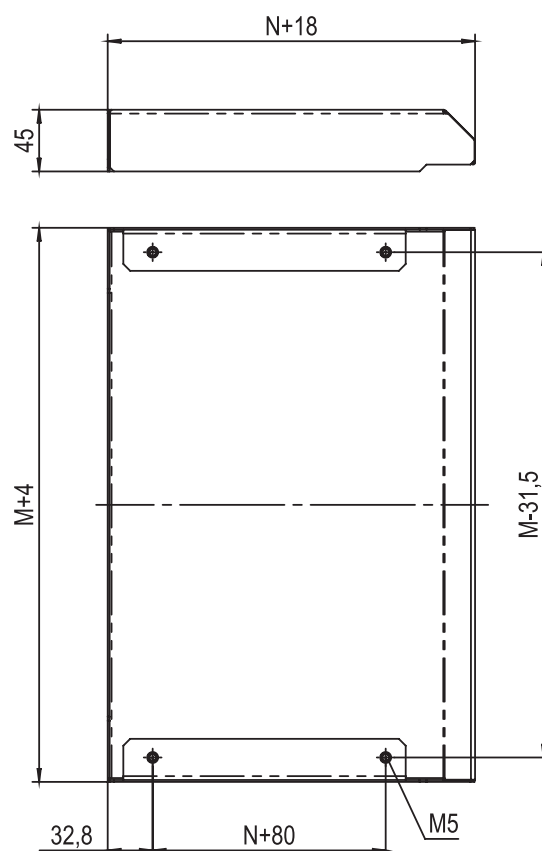
Панель жалюзийная вентиляционная

| Код панели | L1 (высота панели), мм | M1 (ширина панели), мм |
|------------|------------------------|------------------------|
| PV 12.20 | 200 | 120 |
| PV 22.20 | | 220 |
| PV 12.20 S | | 120 |
| PV 22.20 S | | 220 |



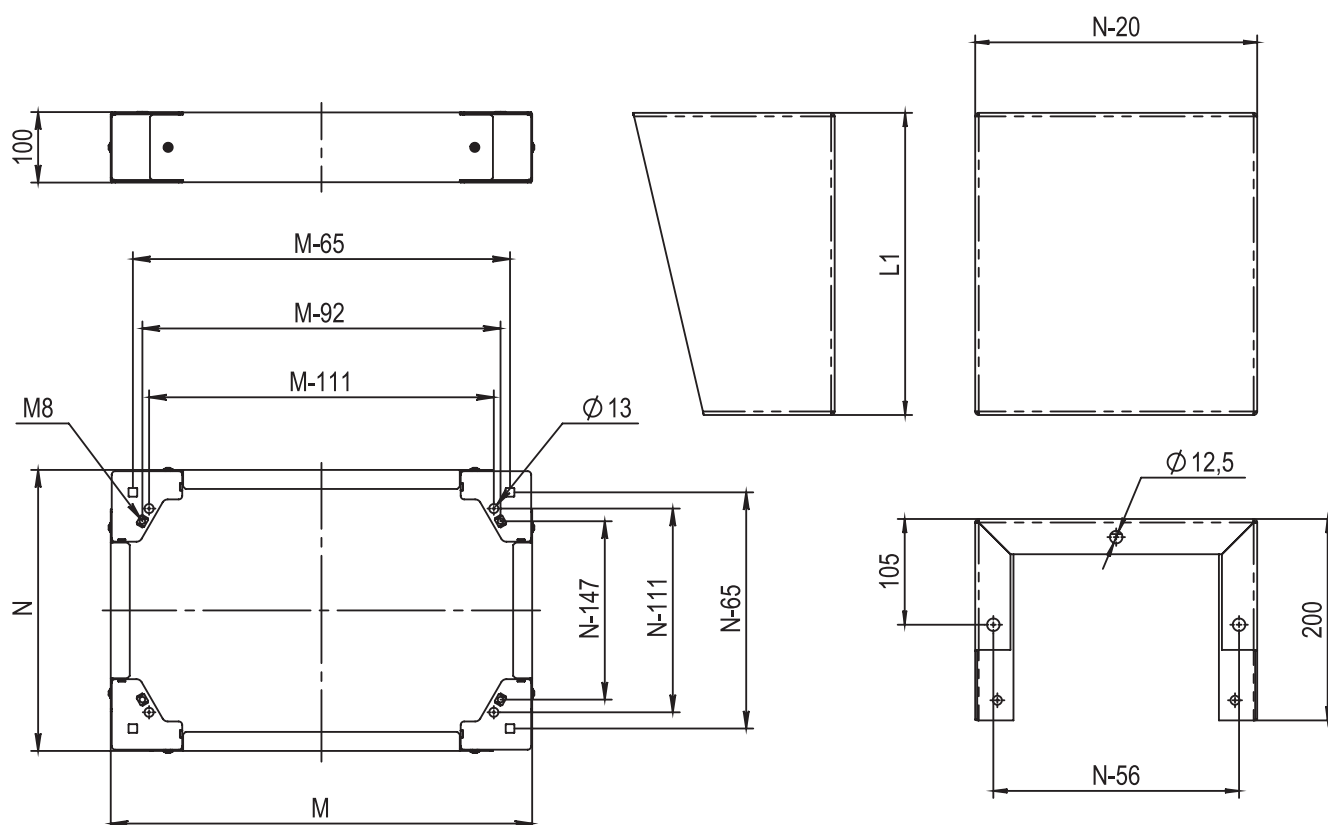
Защитный козырек

| Код козырька | Размеры шкафа | |
|--------------|----------------|-----------------|
| | M (ширина), мм | N (глубина), мм |
| R 20.15 | 200 | 155 |
| R 30.15 | 300 | |
| R 40.15 | 400 | |
| R 30.21 | 300 | 210 |
| R 40.21 | 400 | |
| R 50.21 | 500 | |
| R 60.21 | 600 | 250 |
| R 40.25 | 400 | |
| R 50.25 | 500 | |
| R 60.25 | 600 | 300 |
| R 60.30 | 600 | |
| R 80.30 | 800 | |
| R 100.30 | 1000 | 155 |
| R 120.30 | 1200 | |
| R 20.15 S | 200 | |
| R 30.15 S | 300 | 210 |
| R 40.15 S | 400 | |
| R 30.21 S | 300 | |
| R 40.21 S | 400 | 250 |
| R 50.21 S | 500 | |
| R 60.21 S | 600 | |
| R 50.25 S | 500 | 300 |
| R 60.25 S | 600 | |
| R 60.30 S | 600 | |
| R 80.30 S | 800 | |



Цоколь

увеличенный цоколь



передние и задние элементы цоколя

| Код | M (ширина шкафа), мм |
|------------|----------------------|
| ZA 60.00 | 600 |
| ZA 80.00 | 800 |
| ZA 100.00 | 1000 |
| ZA 120.00 | 1200 |
| ZA 60.00 S | 600 |
| ZA 80.00 S | 800 |

| Код цоколя | L1 (высота цоколя), мм | N (глубина шкафа), мм |
|------------|------------------------|-----------------------|
| ZH 30.30 | 300 | 300 |
| ZH 45.30 | 450 | |
| ZH 30.40 | 300 | 400 |
| ZH 45.40 | 450 | |

боковые элементы цоколя

| Код | N (глубина шкафа), мм |
|------------|-----------------------|
| ZA 00.25 | 250 |
| ZA 00.30 | 300 |
| ZA 00.40 | 400 |
| ZA 00.30 S | 300 |

Монтажная стойка

| Код стойки | Размеры шкафа | |
|------------|---------------|-------------|
| | Ширина, мм | Глубина, мм |
| ZL 20.15 | 200 | 155 |
| ZL 30.15 | 300 | |
| ZL 40.15 | 400 | |
| ZL 30.21 | 300 | 210 |
| ZL 40.21 | 400 | 210, 250 |

