

УЗИП класса II для систем постоянного тока

РИФ-Э-II 24=/10 с
РИФ-Э-II 24=/10



Двухполюсное УЗИП класса II комбинированного типа. Применяются для защиты полюсов в системах постоянного тока.

УЗИП выполнено из одного сменного варисторного модуля, одного модуля с разрядником и базы для подключения к сети и креплению на DIN-рейку 35 мм.

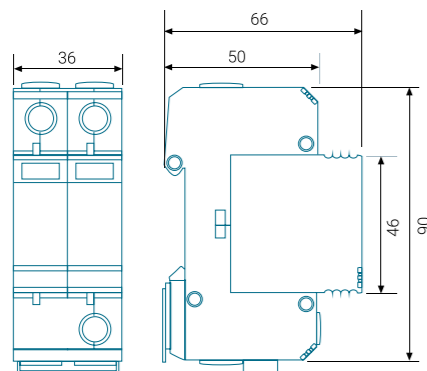
Устанавливается в пределах 1– 2 зон молниезащиты (в соответствии с ГОСТ Р МЭК 62305-1 и СО-153-34.21.122).

Предназначено для защиты полюсов L-/L+, L+/PE, L-/PE в системах постоянного тока.

УЗИП снабжено:

- терморасцепителем;
- визуальным индикатором;
- РИФ-Э-II 24=/10 с снабжено контактами дистанционной сигнализации повреждения рабочего элемента.

Сертификаты: сертификат соответствия требованиям ТР ТС 004/2011 «О безопасности низковольтного оборудования»



Наименование параметра		РИФ-Э-II 24=/10	РИФ-Э-II 24=/10 с
Номинальное рабочее напряжение	U_n	24 В	24 В
Максимальное длительное рабочее напряжение	U_c	56 В	56 В
Номинальный разрядный ток (8/20 мкс) (L+ → L-)	I_n	10 кА	10 кА
Номинальный разрядный ток (8/20 мкс) (L- → PE)	I_n	20 кА	20 кА
Максимальный разрядный ток (8/20 мкс) (L+ → L-)	I_{max}	20 кА	20 кА
Максимальный разрядный ток (8/20 мкс) (L- → PE)	I_{max}	40 кА	40 кА
Уровень напряжения защиты (L+ → L-)	U_p	≤0,3 кВ	≤0,3 кВ
Время срабатывания (L+ → L-)	t_A	≤25 нс	≤25 нс
Уровень напряжения (L- → PE)	U_p	≤0,4кВ	≤0,4кВ
Время срабатывания (L- → PE)	t_A	≤100 нс	≤100 нс
Диапазон рабочих температур	T_u	От -40°C до +80°C	От -40°C до +80°C
Категория исполнения (ГОСТ 14254)		IP 20	IP 20
Установка на		DIN-рейка 35 мм	
Сечение соединительных проводов		1,5 мм ² - 25 мм ² гибкий / 35 мм ² многожильный жесткий	
Контакт дистанционной сигнализации		-	Переключающий контакт
Питание контакта дистанционной сигнализации, перем. ток		-	250 В/0,5 А
Питание контакта дистанционной сигнализации, пост. ток		-	250В/0,1А; 125В/0,2А; 75В/0,5А
Сечение подключаемых проводников для клемм дистанционной сигнализации		-	Макс. 1,5 мм ² одножильный гибкий/ жесткий
Артикул		122 002	122 102

УЗИП класса II для систем постоянного тока

РИФ-Э-II 48=/15 с
РИФ-Э-II 48=/15



Двухполюсное УЗИП класса II комбинированного типа. Применяются для защиты полюсов в системах постоянного тока.

УЗИП выполнено из одного сменного варисторного модуля, одного модуля с разрядником и базы для подключения к сети и креплению на DIN-рейку 35 мм.

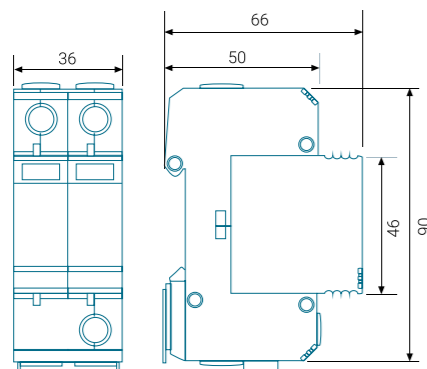
Устанавливается в пределах 1 – 2 зон молниезащиты (в соответствии с ГОСТ Р МЭК 62305-1 и СО-153-34.21.122).

Предназначено для защиты полюсов L-/L+, L+/PE, L-/PE в системах постоянного тока.

УЗИП снабжено:

- терморасцепителем;
- визуальным индикатором;
- РИФ-Э-II 48=/15 с снабжено контактами дистанционной сигнализации повреждения рабочего элемента.

Сертификаты: сертификат соответствия требованиям ТР ТС 004/2011 «О безопасности низковольтного оборудования»



Наименование параметра		РИФ-Э-II 48=/15	РИФ-Э-II 48=/15 с
Номинальное рабочее напряжение	U_n		48 В
Максимальное длительное рабочее напряжение	U_c		85 В
Номинальный разрядный ток (8/20 мкс) (L+ → L-)	I_n		15 кА
Номинальный разрядный ток (8/20 мкс) (L- → PE)	I_n		20 кА
Максимальный разрядный ток (8/20 мкс) (L+ → L-)	I_{max}		30 кА
Максимальный разрядный ток (8/20 мкс) (L- → PE)	I_{max}		40 кА
Уровень напряжения защиты (L+ → L-)	U_p		≤0,4 кВ
Время срабатывания (L+ → L-)	t_A		≤25 нс
Уровень напряжения (L- → PE)	U_p		≤0,4кВ
Время срабатывания (L- → PE)	t_A		≤100 нс
Диапазон рабочих температур	T_u		От -40°C до +80°C
Категория исполнения (ГОСТ 14254)			IP 20
Установка на			DIN-рейка 35 мм
Сечение соединительных проводов			1,5 мм ² - 25 мм ² гибкий / 35 мм ² многожильный жесткий
Контакт дистанционной сигнализации		-	Переключающий контакт
Питание контакта дистанционной сигнализации, перем. ток		-	250 В/0,5 А
Питание контакта дистанционной сигнализации, пост. ток		-	250В/0,1А; 125В/0,2А; 75В/0,5А
Сечение подключаемых проводников для клемм дистанционной сигнализации		-	Макс. 1,5 мм ² одножильный гибкий/ жесткий
Артикул		122 003	122 103