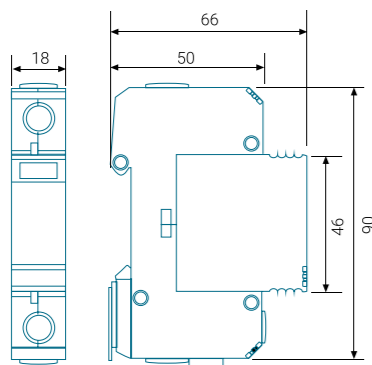


УЗИП класса II

РИФ-Э-II 320/20 с (1)

РИФ-Э-II 320/20 (1)



Однополюсное УЗИП класса II ограничивающего типа.

УЗИП выполнено в виде сменного варисторного модуля и базы для подключения к сети и креплению на DIN-рейку 35 мм.

Соответствует УЗИП класса испытаний II согласно ГОСТ IEC 61643-2013.

Устанавливается в пределах 1 - 2 зон молниезащиты (в соответствии с ГОСТ Р МЭК 62305-1 и СО-153-34.21.122).

Применяется для сетей с системами заземления: TN-C, TN-S, TN-C-S, TT, IT.

Предназначено для защиты фазного провода L/N, L/PEN, L/PE при воздушном или кабельном вводе в системах переменного тока и полюсов L-/L+, L+/PE, L-/PE в системах постоянного тока.

УЗИП снабжено:

- терморасцепителем;
- визуальным индикатором;
- РИФ-Э-II 320/20 с (1) снабжено контактами дистанционной сигнализации повреждения рабочего элемента.

Сертификаты: сертификат соответствия требованиям ТР ТС 004/2011 «О безопасности низковольтного оборудования»

Наименование параметра		РИФ-Э-II 320/20 (1)	РИФ-Э-II 320/20 с (1)
Максимальное длительное рабочее напряжение	U_c		320 В
Номинальный разрядный ток (8/20 мкс)	I_n		20 кА
Максимальный разрядный ток (8/20 мкс)	I_{max}		40 кА
Уровень напряжения защиты	U_p		$\leq 1,5$ кВ
Время срабатывания	t_A		≤ 25 нс
Диапазон рабочих температур	T_u		От -40°C до +80°C
Категория исполнения (ГОСТ 14254)			IP 20
Установка на			DIN-рейка 35 мм
Сечение соединительных проводов		1,5 мм ² - 25мм ² гибкий / 35 мм ² многожильный жесткий	
Контакт дистанционной сигнализации		-	Переключающий контакт
Питание контакта дистанционной сигнализации, перем. ток		-	250 В/0,5 А
Питание контакта дистанционной сигнализации, пост. ток		-	250В/0,1А; 125В/0,2А; 75В/0,5А
Сечение подключаемых проводников для клемм дистанционной сигнализации		-	Макс. 1,5 мм ² одножильный гибкий/жесткий
Артикул		121 001	121 101

УЗИП класса II

РИФ-Э-II 255/40 (N-PE)



Однополюсное УЗИП класса II коммутирующего типа.

УЗИП выполнено в виде сменного модуля с газонаполненным разрядником и базы для подключения к сети и креплению на DIN-рейку 35 мм.

Соответствует УЗИП класса испытаний II согласно ГОСТ IEC 61643-2013.

Устанавливается в пределах 1–2 зон молниезащиты (в соответствии с ГОСТ Р МЭК 62305-1 и СО-153-34.21.122).

Применяется для сетей с системами заземления: TN-S, TT, IT.

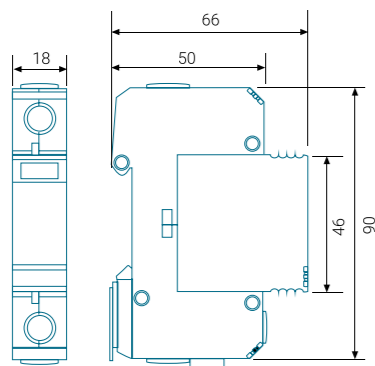
Предназначено для защиты нулевого проводника N/PE.

Внимание! Запрещена установка РИФ-Э-II 255/40 (N-PE) в цепи L-N, L-PEN, L-PE, так как из-за длительного воздействия сопровождающего тока УЗИП может выйти из строя.

УЗИП снабжено:

- визуальным индикатором.

Сертификаты: сертификат соответствия требованиям ТР ТС 004/2011 «О безопасности низковольтного оборудования»



Наименование параметра		РИФ-Э-II 255/40 (N-PE)
Максимальное длительное рабочее напряжение	U_c	255 кВ
Номинальный разрядный ток (8/20 мкс)	I_n	40 кА
Максимальный разрядный ток (8/20 мкс)	I_{max}	60 кА
Уровень напряжения защиты	U_p	≤ 1.5 кВ
Время срабатывания	t_A	≤ 100 нс
Диапазон рабочих температур	T_u	От -40°C до $+80^\circ\text{C}$
Категория исполнения (ГОСТ 14254)		IP 20
Установка на		DIN-рейка 35 мм
Сечение соединительных проводов		1,5 мм ² - 25 мм ² гибкий / 35 мм ² многожильный жесткий
Артикул		121 002

УЗИП класса II

РИФ-Э-II 275/20 с (1+1)

РИФ-Э-II 275/20 (1+1)



Двухполюсное УЗИП класса II комбинированного типа. Применяется для защиты фазного и нулевого проводников.

УЗИП выполнено из одного сменного варисторного модуля, одного модуля с разрядником и базы для подключения к сети и креплению на DIN-рейку 35 мм.

Соответствует УЗИП класса испытаний II согласно ГОСТ IEC 61643-2013.

Устанавливается в пределах 1– 2 зон молниезащиты (в соответствии с ГОСТ Р МЭК 62305-1 и СО-153-34.21.122).

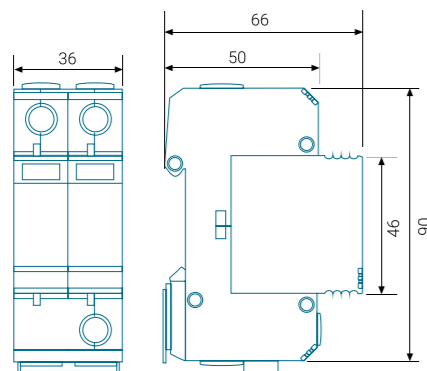
Применяется для сетей с системами заземления: TN-S, TT.

Предназначено для защиты фазного провода L/N, L/PEN, L/PE при воздушном или кабельном вводе в системах переменного тока.

УЗИП снабжено:

- терморасцепителем;
- визуальным индикатором;
- РИФ-Э-II 275/20 с (1+1) снабжено контактами дистанционной сигнализации повреждения рабочего элемента.

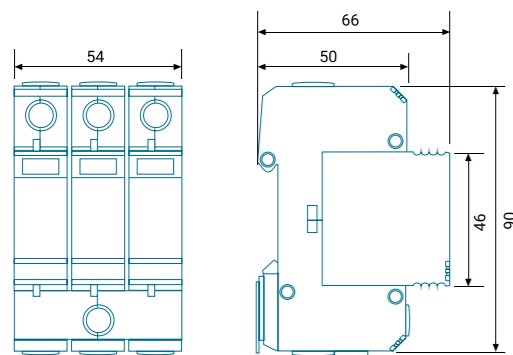
Сертификаты: сертификат соответствия требованиям ТР ТС 004/2011 «О безопасности низковольтного оборудования»



Наименование параметра		РИФ-Э-II 275/20 (1+1)	РИФ-Э-II 275/20 с (1+1)
Максимальное длительное рабочее напряжение	U_c		275 В
Номинальный разрядный ток (8/20 мкс) (L/N)	I_n		20 кА
Максимальный разрядный ток (8/20 мкс) (L/N)	I_{max}		40 кА
Уровень напряжения защиты (L/N)	U_p		$\leq 1,5$ кВ
Время срабатывания (L/N)	t_A		≤ 25 нс
Максимальное длительное рабочее напряжение (N-PE)	U_c		255 В
Номинальный разрядный ток (8/20 мкс) (N-PE)	I_n		20 кА
Максимальный разрядный ток (8/20 мкс) (N-PE)	I_{max}		40 кА
Уровень напряжения защиты (N-PE)	U_p		$\leq 1,5$ кВ
Время срабатывания (N-PE)	t_A		≤ 100 нс
Диапазон рабочих температур	T_u		От -40°C до $+80^{\circ}\text{C}$
Категория исполнения (ГОСТ 14254)			IP 20
Установка на			DIN-рейка 35 мм
Сечение соединительных проводов			$1,5 \text{ мм}^2 - 25 \text{ мм}^2$ гибкий / 35 мм^2 многожильный жесткий
Контакт дистанционной сигнализации		-	Переключающий контакт
Питание контакта дистанционной сигнализации, перем. ток		-	250 В/0,5 А
Питание контакта дистанционной сигнализации, пост. ток		-	250В/0,1А; 125В/0,2А; 75В/0,5А
Сечение подключаемых проводников для клемм дистанционной сигнализации		-	Макс. $1,5 \text{ мм}^2$ одножильный гибкий/жесткий
Артикул		122 001	122 101

УЗИП класса II

РИФ-Э-II 275/20 с (3+0)
РИФ-Э-II 275/20 (3+0)



Трехполюсное УЗИП класса II ограничивающего типа.

УЗИП выполнено в виде трех сменных варисторных модулей и базы для подключения к сети и креплению на DIN-рейку 35 мм.

Соответствует УЗИП класса испытаний II согласно ГОСТ IEC 61643-2013.

Устанавливается в пределах 1 - 2 зон молниезащиты (в соответствии с ГОСТ Р МЭК 62305-1 и СО-153-34.21.122).

Применяется для сетей с системами заземления: TN-C.

Предназначено для защиты фазных проводников L/PEN.

УЗИП снабжено:

- терморасцепителем;
- визуальным индикатором;
- РИФ-Э-II 275/20 с (3+0) снабжено контактами дистанционной сигнализации повреждения рабочего элемента.

Сертификаты: сертификат соответствия требованиям ТР ТС 004/2011 «О безопасности низковольтного оборудования»

Наименование параметра		РИФ-Э-II 275/20 (3+0)	РИФ-Э-II 275/20 с (3+0)
Максимальное длительное рабочее напряжение	U_c		275 В
Номинальный разрядный ток (8/20 мкс)	I_n		20 кА
Максимальный разрядный ток (8/20 мкс)	I_{max}		40 кА
Уровень напряжения защиты	U_p		$\leq 1,25$ кВ
Время срабатывания	t_A		≤ 25 нс
Диапазон рабочих температур	T_U		От -40°C до $+80^{\circ}\text{C}$
Категория исполнения (ГОСТ 14254)			IP 20
Установка на			DIN-рейка 35 мм
Сечение соединительных проводов			$1,5 \text{ мм}^2 - 25 \text{ мм}^2$ гибкий / 35 мм^2 многожильный жесткий
Контакт дистанционной сигнализации		-	Переключающий контакт
Питание контакта дистанционной сигнализации, перем. ток		-	250 В/0,5 А
Питание контакта дистанционной сигнализации, пост. ток		-	250В/0,1А; 125В/0,2А; 75В/0,5А
Сечение подключаемых проводников для клемм дистанционной сигнализации		-	Макс. $1,5 \text{ мм}^2$ одножильный гибкий/жесткий
Артикул		123 001	123 101

УЗИП класса II

РИФ-Э-II 275/20 с (4+0) РИФ-Э-II 275/20 (4+0)



Четырехполюсное УЗИП класса II ограничивающего типа. Выполненное на базе варисторов УЗИП предназначено для организации второй ступени защиты оборудования в низковольтных цепях до 1000 В.

УЗИП выполнено в виде четырех сменных варисторных модулей и базы для подключения к сети и креплению на DIN-рейку 35 мм.

Соответствует УЗИП класса испытаний II согласно ГОСТ IEC 61643-2013.

Устанавливается в пределах 1 - 2 зон молниезащиты (в соответствии с ГОСТ Р МЭК 62305-1 и СО-153-34.21.122).

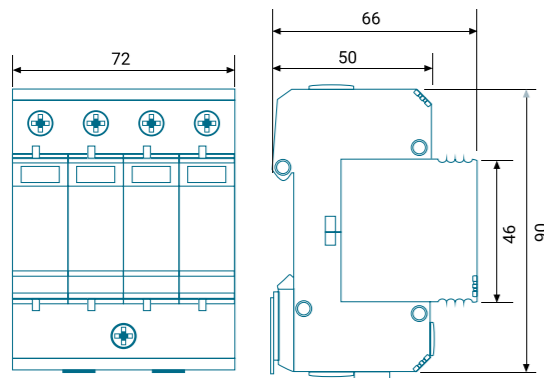
Применяется для сетей с системами заземления: TN-S.

Предназначено для защиты фазных проводников L/PE, N/PE.

УЗИП снабжено:

- терморасцепителем;
- визуальным индикатором;
- РИФ-Э-II 275/20 с (4+0) снабжено контактами дистанционной сигнализации повреждения рабочего элемента.

Сертификаты: сертификат соответствия требованиям ТР ТС 004/2011 «О безопасности низковольтного оборудования»



Наименование параметра		РИФ-Э-II 275/20 (4+0)	РИФ-Э-II 275/20 с (4+0)
Максимальное длительное рабочее напряжение	U_c		275 В
Номинальный разрядный ток (8/20 мкс)	I_n		20 кА
Максимальный разрядный ток (8/20 мкс)	I_{max}		40 кА
Уровень напряжения защиты	U_p		$\leq 1,25$ кВ
Время срабатывания	t_A		≤ 25 нс
Диапазон рабочих температур	T_u		От -40°C до $+80^\circ\text{C}$
Категория исполнения (ГОСТ 14254)			IP 20
Установка на			DIN-рейка 35 мм
Сечение соединительных проводов		1,5 мм ² - 25 мм ² гибкий / 35 мм ² многожильный жесткий	
Контакт дистанционной сигнализации		-	Переключающий контакт
Питание контакта дистанционной сигнализации, перем. ток		-	250 В/0,5 А
Питание контакта дистанционной сигнализации, пост. ток		-	250В/0,1А; 125В/0,2А; 75В/0,5А
Сечение подключаемых проводников для клемм дистанционной сигнализации		-	Макс. 1,5 мм ² одножильный гибкий/жесткий
Артикул		124 001	124 101

УЗИП класса II

РИФ-Э-II 275/20 с (3+1)

РИФ-Э-II 275/20 (3+1)



Четырехполюсное УЗИП класса II комбинированного типа. Применяются для защиты фазного и нулевого проводников.

УЗИП выполнено из трех сменных варисторных модулей, одного модуля с разрядником и базы для подключения к сети и креплению на DIN-рейку 35 мм.

Соответствует УЗИП класса испытаний II согласно ГОСТ IEC 61643-2013

Устанавливается в пределах 1– 2 зон молниезащиты (в соответствии с ГОСТ Р МЭК 62305-1 и СО-153-34.21.122).

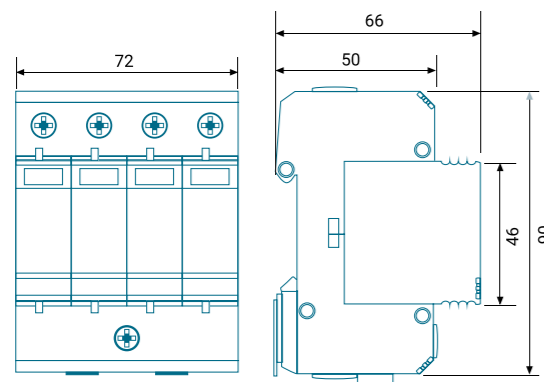
Применяется для сетей с системами заземления: TN-S, TT, IT.

Предназначено для защиты фазного и нулевого проводов L/N, N/PE.

УЗИП снабжено:

- терморасцепителем;
- визуальным индикатором;
- РИФ-Э-II 275/20 с (3+1) снабжено контактами дистанционной сигнализации повреждения рабочего элемента.

Сертификаты: сертификат соответствия требованиям ТР ТС 004/2011 «О безопасности низковольтного оборудования».



Наименование параметра		РИФ-Э-II 275/20 (3+1)	РИФ-Э-II 275/20 с (3+1)
Максимальное длительное рабочее напряжение	U_c		275 В
Номинальный разрядный ток (8/20 мкс) (L/N)	I_n		20 кА
Максимальный разрядный ток (8/20 мкс) (L/N)	I_{max}		40 кА
Уровень напряжения защиты (L/N)	U_p		$\leq 1,5$ кВ
Время срабатывания (L/N)	t_A		≤ 25 нс
Максимальное длительное рабочее напряжение	U_c		255 В
Номинальный разрядный ток (8/20 мкс) (N-PE)	I_n		20 кА
Максимальный разрядный ток (8/20 мкс) (N-PE)	I_{max}		40 кА
Уровень напряжения защиты (N-PE)	U_p		$\leq 1,5$ кВ
Время срабатывания (N-PE)	t_A		≤ 100 нс
Диапазон рабочих температур	T_u		От -40°C до +80°C
Категория исполнения (ГОСТ 14254)			IP 20
Установка на			DIN-рейка 35 мм
Сечение соединительных проводов			1,5 мм ² - 25 мм ² гибкий / 35 мм ² многожильный жесткий
Контакт дистанционной сигнализации		-	Переключающий контакт
Питание контакта дистанционной сигнализации, перем. ток		-	250 В/0,5 А
Питание контакта дистанционной сигнализации, пост. ток		-	250В/0,1А; 125В/0,2А; 75В/0,5А
Сечение подключаемых проводников для клемм дистанционной сигнализации		-	Макс. 1,5 мм ² одножильный гибкий/жесткий
Артикул		124 002	124 102