

УЗИП класса I

РИФ-Э-I 275/12,5 с (1)

РИФ-Э-I 275/12,5 (1)



Мощное однополюсное УЗИП класса I ограничивающего типа.

УЗИП выполнено в виде сменного варисторного модуля и базы для подключения к сети и креплению на DIN-рейку 35 мм. УЗИП выдерживает токовые нагрузки, соответствующие УЗИП класса I согласно ГОСТ IEC 61643-11-2013.

Устанавливается в пределах 0А(В) – 1 зон молниезащиты (в соответствии с ГОСТ Р МЭК 62305-1 и СО-153-34.21.122).

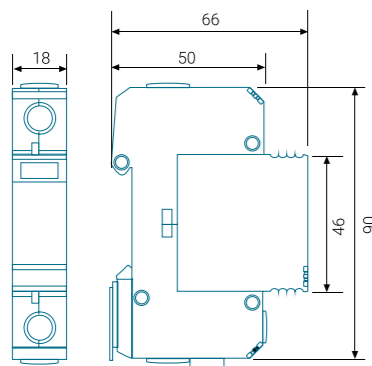
Применяется для сетей с системами заземления: TN-C, TN-S, TN-C-S.

Предназначено для защиты фазного провода L/N, L/PEN, L/PE в системах переменного тока.

УЗИП снабжено:

- терморасцепителем;
- визуальным индикатором;
- РИФ-Э-I 275/12.5 с (1) снабжено контактами дистанционной сигнализации повреждения рабочего элемента.

Сертификаты: сертификат соответствия требованиям ТР ТС 004/2011 «О безопасности низковольтного оборудования»



Наименование параметра		РИФ-Э-I 275/12.5 (1)	РИФ-Э-I 275/12.5 с (1)
Максимальное длительное рабочее напряжение	U_c		275 В
Импульсный ток (10/350 мкс)	I_{imp}		12,5 кА
Номинальный разрядный ток (8/20 мкс)	I_n		50 кА
Уровень напряжения защиты	U_p		≤ 1.5 кВ
Время срабатывания	t_A		≤ 25 нс
Диапазон рабочих температур	T_u		От -40°C до $+80^\circ\text{C}$
Категория исполнения (ГОСТ 14254)			IP 20
Установка на			DIN-рейка 35 мм
Сечение соединительных проводов		25 мм ² гибкий / 35 мм ² многожильный жесткий	
Контакт дистанционной сигнализации		-	Переключающий контакт
Питание контакта дистанционной сигнализации, перем. ток		-	250 В/0,5 А
Питание контакта дистанционной сигнализации, пост. ток		-	250В/0,1А; 125В/0,2А; 75В/0,5А
Сечение подключаемых проводников для клемм дистанционной сигнализации		-	Макс. 1,5 мм ² одножильный гибкий/жесткий
Артикул		111 005	111 105

УЗИП класса I

РИФ-Э-I 255/20 (N-PE)



Мощное однополюсное УЗИП класса I коммутирующего типа.

УЗИП выполнено в виде сменного модуля с газонаполненным разрядником и базы для подключения к сети и креплению на DIN-рейку 35 мм.

УЗИП выдерживает токовые нагрузки, соответствующие УЗИП класса I согласно ГОСТ IEC 61643-11-2013.

Устанавливается в пределах 0А(В) – 1 зон молниезащиты (в соответствии с ГОСТ Р МЭК 62305-1 и СО-153-34.21.122).

Применяется для сетей с системами заземления: TN-S, TT, IT.

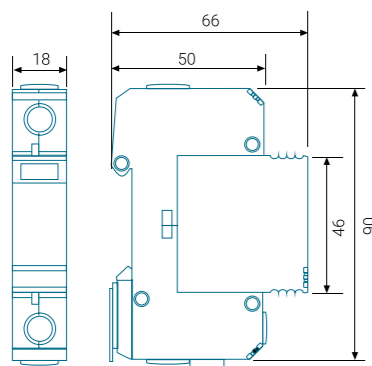
Предназначено для защиты нулевого проводника N/PE.

Внимание! Запрещена установка РИФ-Э-I 255/20 (N-PE) в цепи L/N, L/PEN, L/PE, так как из-за длительного воздействия сопровождающего тока УЗИП может выйти из строя.

УЗИП снабжено:

- визуальным индикатором.

Сертификаты: сертификат соответствия требованиям ТР ТС 004/2011 «О безопасности низковольтного оборудования»



Наименование параметра		РИФ-Э-I 255/20 (N-PE)
Максимальное длительное рабочее напряжение	U_c	275 В
Импульсный ток (10/350 мкс)	I_{imp}	20 кА
Номинальный разрядный ток (8/20 мкс)	I_n	50 кА
Уровень напряжения защиты	U_p	≤ 1.5 кВ
Время срабатывания	t_A	≤ 100 нс
Диапазон рабочих температур	T_u	От -40°C до $+80^\circ\text{C}$
Категория исполнения (ГОСТ 14254)		IP 20
Установка на		DIN-рейка 35 мм
Сечение соединительных проводов		25 мм ² гибкий / 35 мм ² многожильный жесткий
Артикул		111 006