

КАБЕЛЬНЫЕ КОМПЛЕКТУЮЩИЕ

ЗАЖИМ КАБЕЛЬНЫЙ

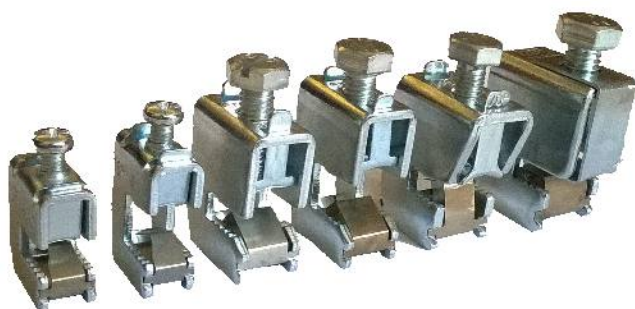
для профилей углового сечения



Применяются для крепления оболочек кабелей различных диаметров к угловым профилям шкафов LC2. Для безопасности обжима в комплекте имеется пластмассовая вставка. Материал: оцинкованная сталь.

Наименование	Артикул
Зажимы для кабельных шин	
6 - 14	U6121503020
12 - 18	U6122553020
18 - 22	U6123603020
22 - 26	U6124653020
26 - 30	U6125703020
30 - 34	U6126753020
34 - 38	U6127803020
38 - 42	U6128853020
42 - 50	U6129903020

ЗАЖИМ ШИННЫЙ



Применяются для крепления на шинах толщиной 5 и 10 мм с последующим подключением кабельных проводников сечением до 120,0 мм.кв. Материал: плакированная медь.

Наименование	Артикул
Зажимы шинные	
5.16	U6121151510
5.35	U6122171710
5.70	U6123252515
5.120	U6124404020
10.16	U6125201510
10.35	U6126251710

КАБЕЛЬНЫЕ КОМПЛЕКТУЮЩИЕ

ЗАЖИМ КАБЕЛЬНЫЙ

для С-образных шин

Применяются для крепления оболочек кабелей различных диаметров к С-образным профилям шкафов LC2. Для безопасности обжима в комплекте имеется пластмассовая вставка. Материал: оцинкованная сталь.



Наименование	Артикул
Зажимы кабельные для С-образных шин	
6 - 14	U6121302012
12 - 18	U6122352512
18 - 22	U6123403012
22 - 26	U6124453512
26 - 30	U6125504015
30 - 38	U6126554515
38 - 42	U6127605020
42 - 50	U6128655520
50 - 64	U6129706020

ДЕРЖАТЕЛЬ КАБЕЛЬНОГО ШЛАНГА

Применяются для фиксации прокладки кабелей и проводников непосредственно или в кабельном шланге на профилях и элементах корпусов шкафов.

Крепление к профилям осуществляется винтовым способом.

Материал: полиамид PA.

Цвет: чёрный.



Наименование	Артикул
Держатель кабельного шланга	
16	U0221353015
29	U0222514316
36	U0223615116
48	U0224746419

КАБЕЛЬНЫЕ КОМПЛЕКТУЮЩИЕ

ВВОД КАБЕЛЬНЫЙ ЛАТУННЫЙ

Применяются для ввода одиночных кабелей различных диаметров до 50 мм.

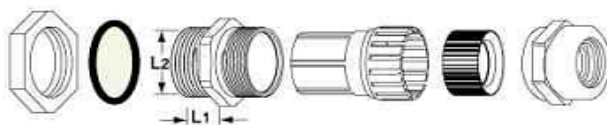
Материал:

латунь - для корпуса и гайки;

полиамид ПА66 - вставка;

резина EPDM - для уплотнителя и герметизирующего кольца.

Позволяет обеспечить степень защиты IP68.



Наименование	Артикул	Диаметр резьбы, мм	Высота резьбы, мм	Диаметр кабеля наружный, мм
Ввод кабельный латунный		L2	L1	
PG09-L	U0465081515	15,2	8	4 – 8
PG11-L	U0465081818	18,6	8	5 – 10
PG13,5-L	U0465102020	20,4	10	6 – 12
PG16-L	U0465102222	22,5	10	10 – 14
PG21-L	U0465102828	28,3	10	13 – 18
PG25-L	U0465113030	30,0	11	16 – 21
PG29-L	U0465123737	37,0	12	18 – 25
PG36-L	U0465144747	47,0	14	22 – 32
PG48-L	U0465155959	59,3	15	37 – 44
M12-L	U0467081212	12	8	3 – 6,5
M16-L	U0467081616	16	8	4 – 8
M20-L	U0467102020	20	10	6 – 12
M25-L	U0467102525	25	10	13 – 18
M32-L	U0467113232	32	11	16 – 21
M40-L	U0467144040	40	14	22 – 32
M50-L	U0468145050	50	14	32 – 38
M63-L	U0468156363	63	15	37 – 44

КАБЕЛЬНЫЕ КОМПЛЕКТУЮЩИЕ

ШЛАНГ КАБЕЛЬНЫЙ



Применяется для прокладки кабелей и проводников по профилям и элементам корпусов шкафов.
Крепление к профилям при помощи держателей.
Материал: полиэтилен низкого давления.
Цвет: чёрный.

Наименование	Артикул
Шланг кабельный	
д.16	U0225101616
д.20	U0225102020
д.25	U0225102525
д.32	U0225103232
д.40	U0225054040
д.50	U0225054040

ВВОД КАБЕЛЬНЫЙ



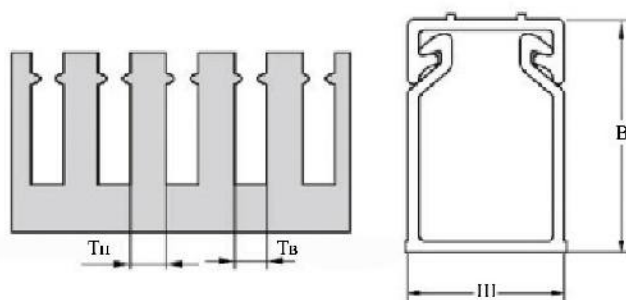
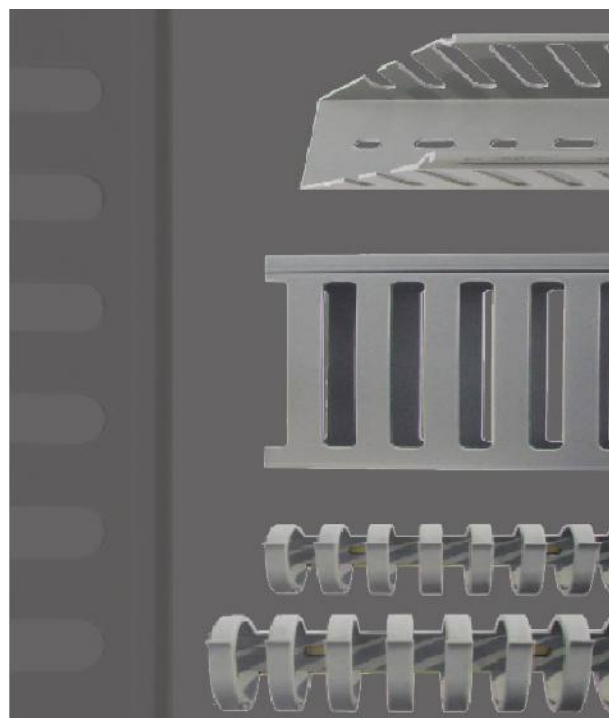
Применяются для ввода кабелей различных диаметров до 47 мм через кабельную вводную панель.
Имеют стандартные посадочные размеры шириной 55 мм.
Материал:
жёсткий полипропилен - для основания;
эластичный ПВХ - для интегрированных в основание ступенчатых проходных вводов.
Позволяет обеспечить степень защиты IP55.

Наименование	Артикул
Кабельный ввод	
47x1	U0461605540
21x3	U0462605530
13x8	U0463605525

КАБЕЛЬНЫЕ КОМПЛЕКТУЮЩИЕ

КАНАЛ КАБЕЛЬНЫЙ

Применяются для организации упорядоченной прокладки проводников различного назначения внутри шкафов, для исключения возможности повреждения, а также разделения кабельных линий по назначению. Монтаж основания осуществляется на ровные поверхности профилей винтовым способом. Производятся из жёсткого ПВХ самозатухающего, с низким дымообразованием.



Наименование	Артикул	Высота, мм	Ширина, мм	Ширина перегородки, мм	Ширина выреза, мм
Канал кабельный		В	Ш	Тп	Тв
50.25	U2121202550	50	25	6,0	6,0
50.35	U2121203550		35		
50.45	U2121204550		45		
50.50	U2121205050		50		
50.60	U2121206050		60		
50.80	U2121208050		80		
80.25	U2121202580	80	25	8,0	
80.35	U2121203580		35		
80.40	U2121204080		40		
80.45	U2121204580		45		
80.50	U2121205080		50		
80.60	U2121206080		60		
80.80	U2121208080		80		
80.100	U2121201080		100		

КАБЕЛЬНЫЕ КОМПЛЕКТУЮЩИЕ

ВВОД КАБЕЛЬНЫЙ

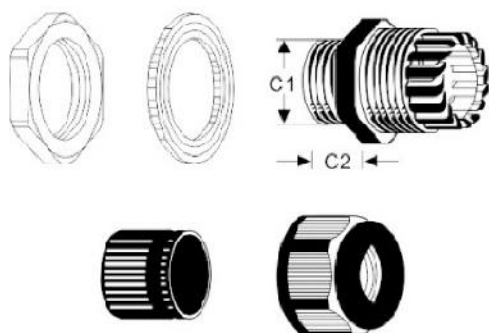


Применяются для ввода одиночных кабелей различных диаметров до 50 мм.

Материал:

полиамид ПА66 - для корпуса и гайки;
резина EPDM - для уплотнителя и герметизирующего кольца.

Позволяет обеспечить степень защиты IP68.



Наименование	Артикул	Диаметр резьбы, мм	Высота резьбы, мм	Диаметр кабеля наружный, мм
Ввод кабельный		C1	C2	
PG09	U0466081515	15,2	8	4 – 8
PG11	U0466081818	18,6	8	5 – 10
PG13,5	U0466102020	20,4	10	6 – 12
PG16	U0466102222	22,5	10	10 – 14
PG21	U0466102828	28,3	10	13 – 18
PG25	U0466113030	30,0	11	16 – 21
PG29	U0466123737	37,0	12	18 – 25
PG36	U0466144747	47,0	14	22 – 32
PG48	U0466155959	59,3	15	37 – 44
M12	U0468081212	12	8	3 – 6,5
M16	U0468081616	16	8	4 – 8
M20	U0468102020	20	10	6 – 12
M25	U0468102525	25	10	13 – 18
M32	U0468113232	32	11	16 – 21
M40	U0468144040	40	14	22 – 32
M50	U0468145050	50	14	32 – 38
M63	U0468156363	63	15	37 – 44