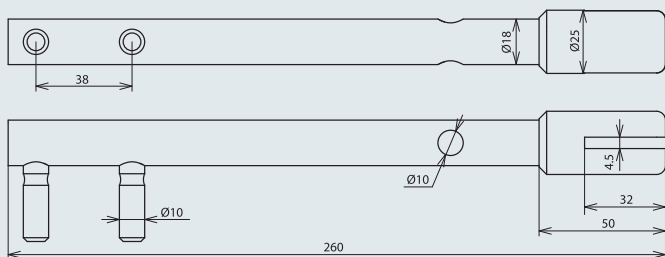


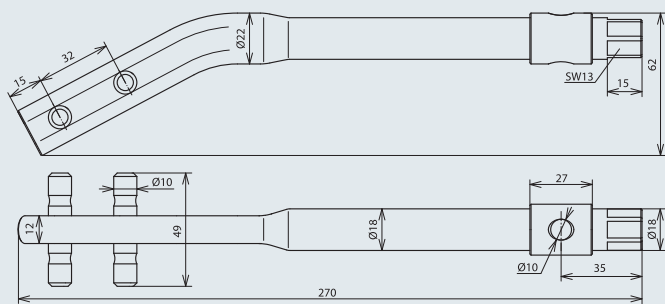
Инструмент для загибания и выпрямления проводников

Прямое исполнение



Арт. №	596 000
Материал	вороненая сталь
Применение для круглого/ плоского проводников Rd / FI	8-10 / -4 мм
Длина	270 мм
Вес	333 г

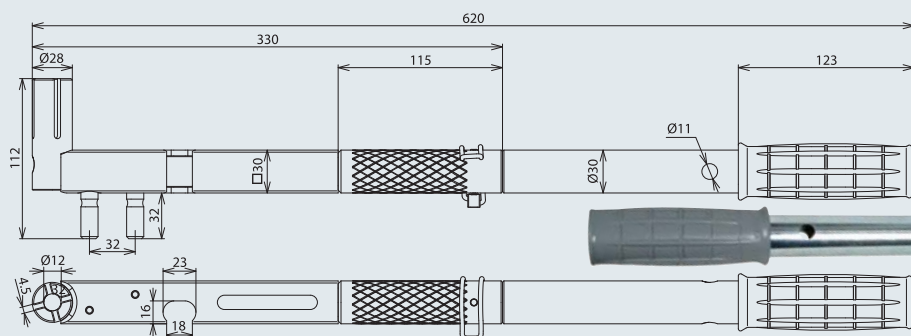
Изогнутое исполнение



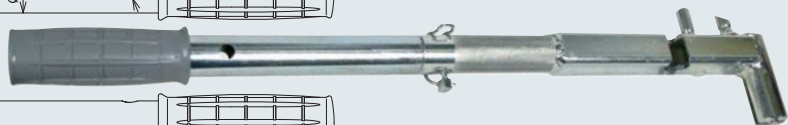
С размерами под ключ (SW13) для закручивания

Арт. №	595 000
Материал	вороненая сталь
Применение для круглого проводника Rd	8-10 мм
Длина	260 мм
Вес	329 г

Разъемное исполнение



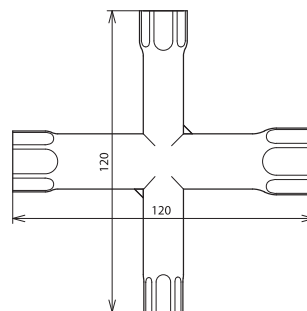
NEW



Специально разработанный для элементов заземления (NIRO, St/tZn) и стержневых молниеприемников (Ø16 мм), изготовлен из алюминия или меди с боковым пазом.

Арт. №	596 600
Материал	вороненая сталь
Применение для круглого проводника Rd	10 мм
Применение для плоского проводника FI	до 40x4 мм
Длина	320 / 620 мм
Вес	1920 г

Для универсального применения при монтаже систем молниезащиты. Имеет четыре размера накладных ключей.



Арт. №	572 000
Материал	St/gal Zn
Размеры головок ключей	10, 13, 17, 19 мм