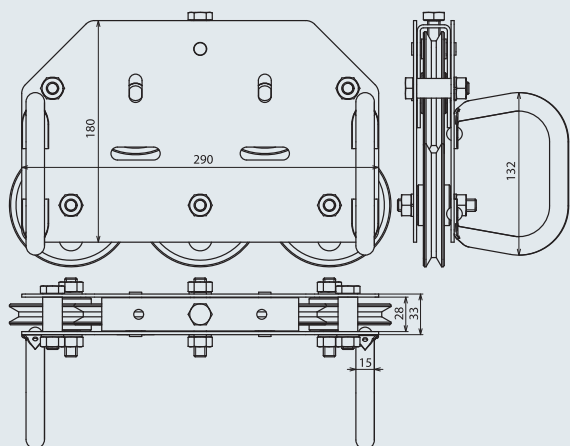


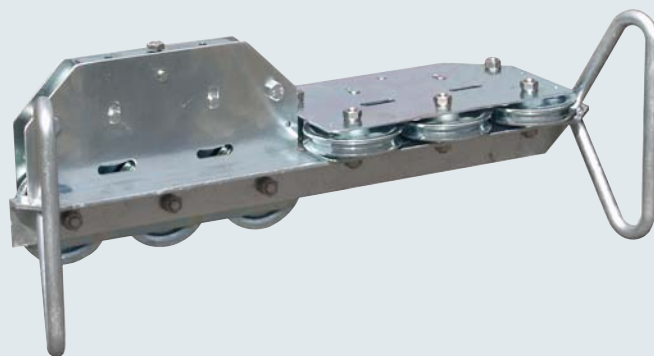
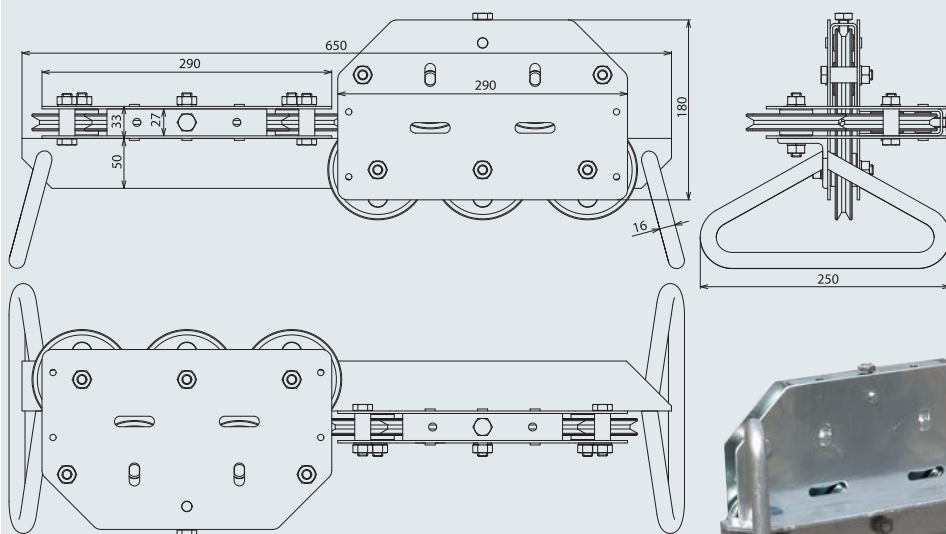
Устройство для правки круглых проводников из различных (полутвердых) материалов

5 роликов, с рукоятками



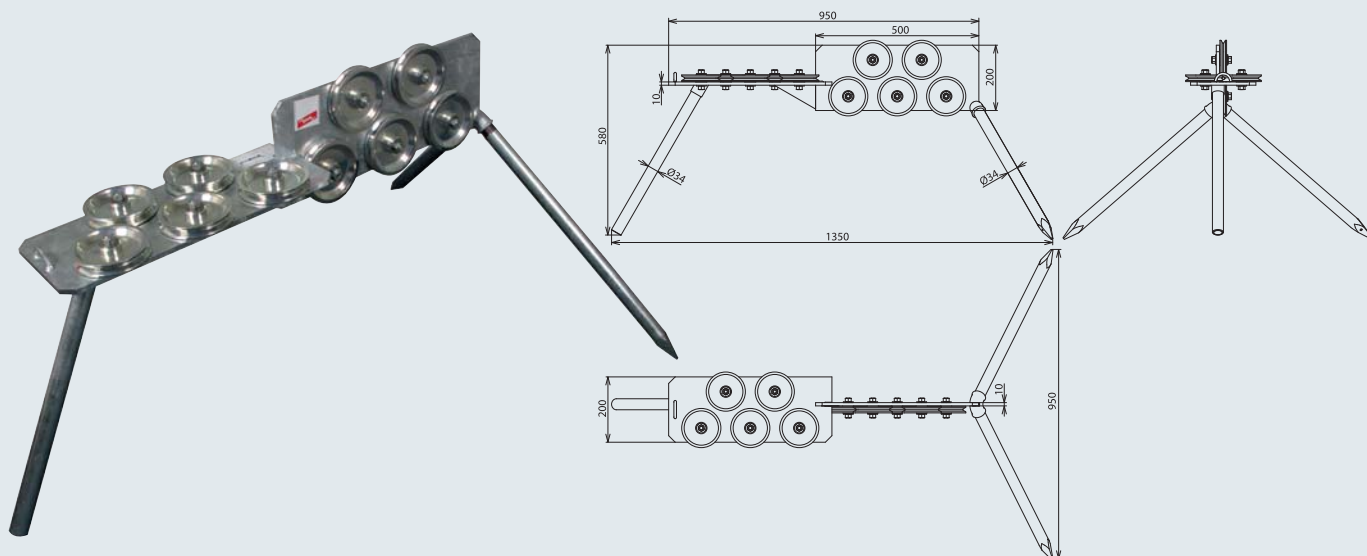
Арт. №	597 004
Материал	St/gal Zn
Захват круглого проводника Rd	7-10 мм
Материал роликов	St/gal Zn
Размеры	~ 180x290 мм

10 роликов, с рукоятками



Арт. №	597 005
Материал	St/gal Zn
Захват круглого проводника Rd	7-10 мм
Материал роликов	St/gal Zn
Размеры	~ 650x180 мм

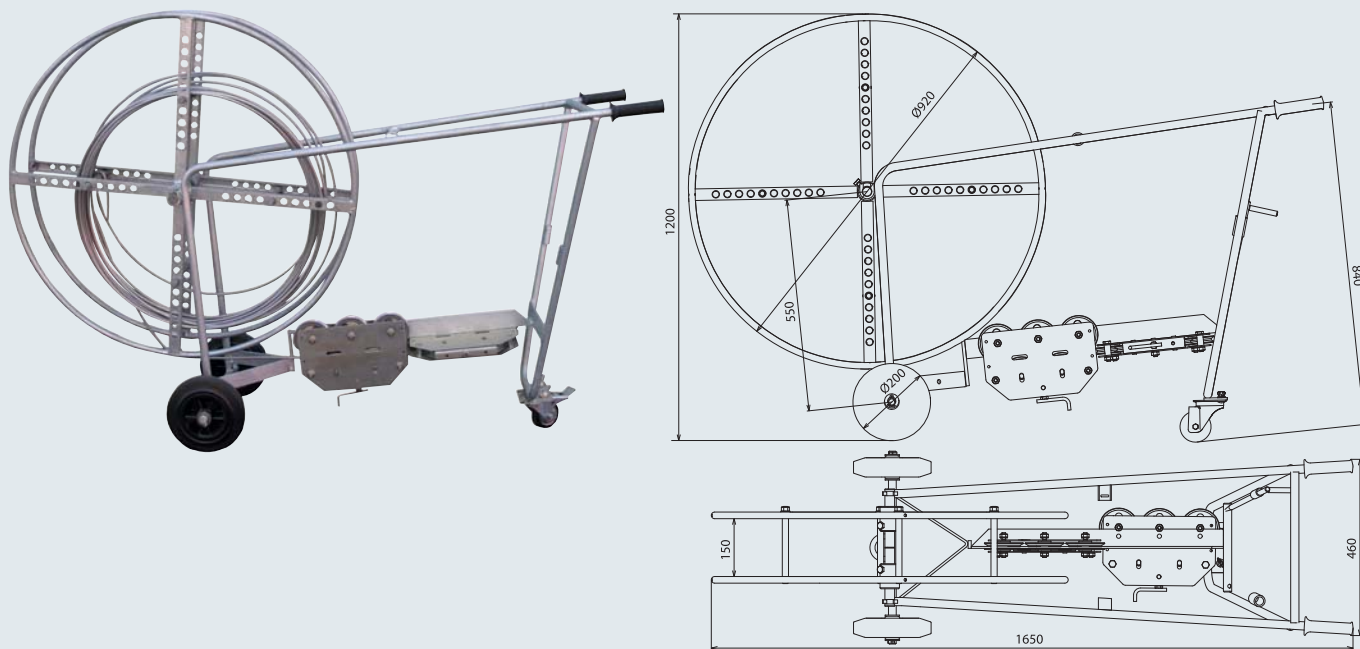
10 роликов, с треногой



Для стационарной установки

Арт. №	597 003
Материал	St/tZn
Захват круглого проводника Rd	7-10 мм
Материал роликов	St/gal Zn
Размеры	~ 1350x580 мм

10 роликов, передвижная установка на резиновых колесах



С приспособлением для разматывания круглого проводника из бухты. Установка позволяет осуществить обработку колец (St/tZn и Al) с внутренним диаметром 450-800 мм и шириной до 150 мм. Более подробную информацию можно найти в инструкции по эксплуатации № 1096.

Арт. №	597 006
Материал	St/tZn
Захват круглого проводника Rd	7-10 мм
Материал роликов	St/gal Zn
Размеры	~ 1650x1200 мм