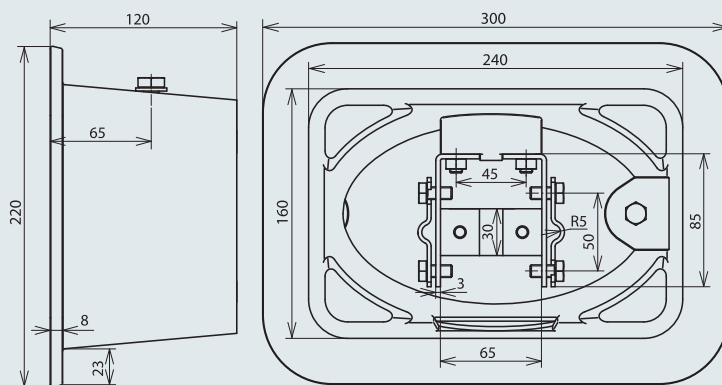




Инспекционные люки для подпольного монтажа, для отключения токоотводов от заземления при выполнении измерений.

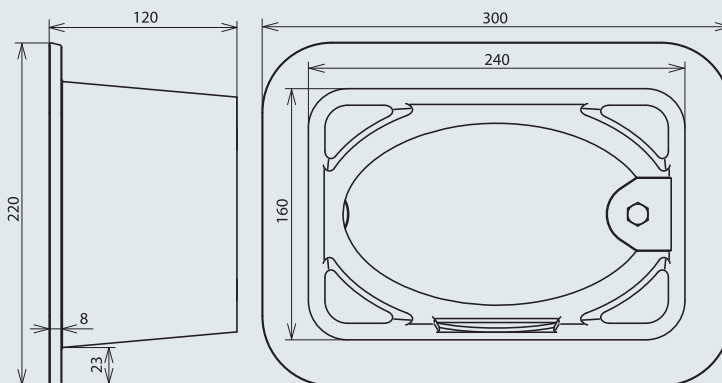
Исполнение из серого чугуна (GG) – со встроенной, легко доступной разделительной клеммой



открывается с помощью ключа, с возможностью подключения токоотвода и заземляющего проводника, открытое исполнение (без дна)

Арт. №	549 001
Материал	GG
Цвет	черный (лакировка)
Размеры	300x220x120 мм
Диапазон зажима круглого/ плоского проводников Rd / FI	7-10 / 30-40 мм
Стандарт	EN 50164-5
Макс. допустимая нагрузка	40 кН
Материал разделительной клеммы	NIRO

Исполнение из серого чугуна (GG) – без разделительной клеммы

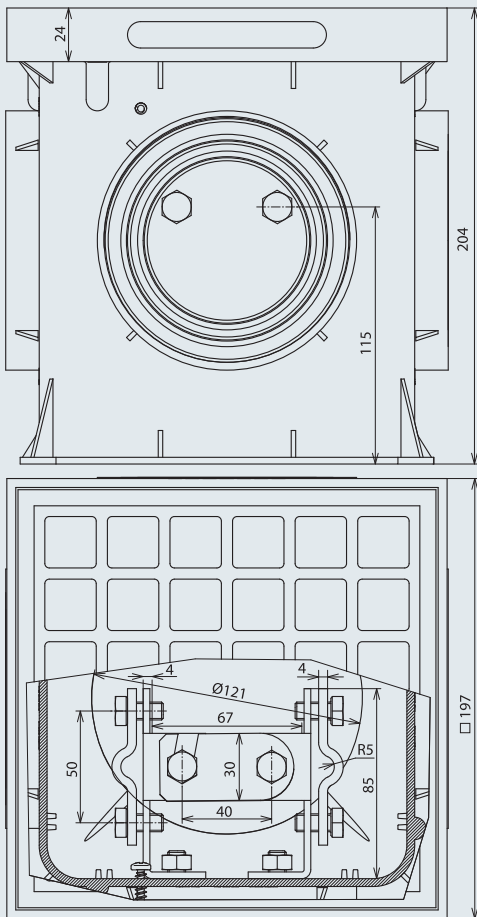


открытое исполнение (без дна)

Арт. №	549 000
Материал	GG
Цвет	черный (лакировка)
Размеры	300x220x120 мм
Стандарт	EN 50164-5
Макс. допустимая нагрузка	40 кН

Дополнительную информацию можно найти в инструкции по монтажу № 1718.

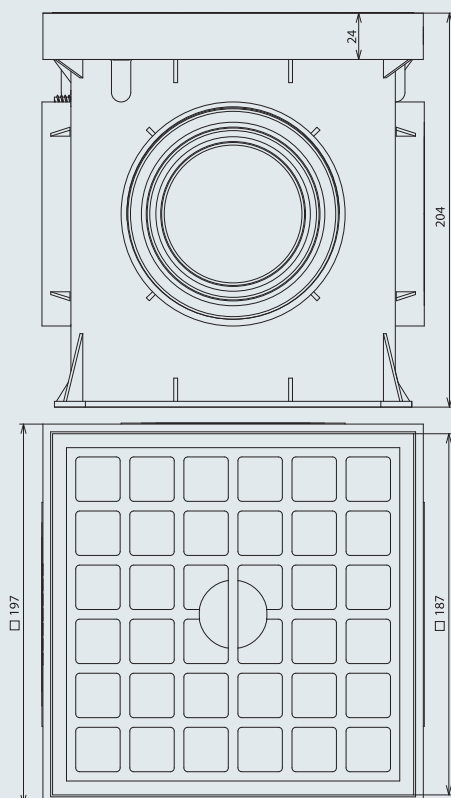
Исполнение из пластика – со встроенной разделительной клеммой



открывается с помощью ключа, с возможностью подключения токоотвода и заземляющего проводника, внизу открытое исполнение

Арт. №	549 050
Материал	пластик
Цвет	серый
Размеры	197x197x204 мм
Диапазон зажима круглого/ плоского проводников Rd / FI	7-10 / 30-40 мм
Стандарт	EN 50164-5
Макс. допустимая нагрузка	15 кН
Материал разделительной клеммы	NIRO

Исполнение из пластика – без разделительной клеммы



внизу открытое исполнение (без дна)

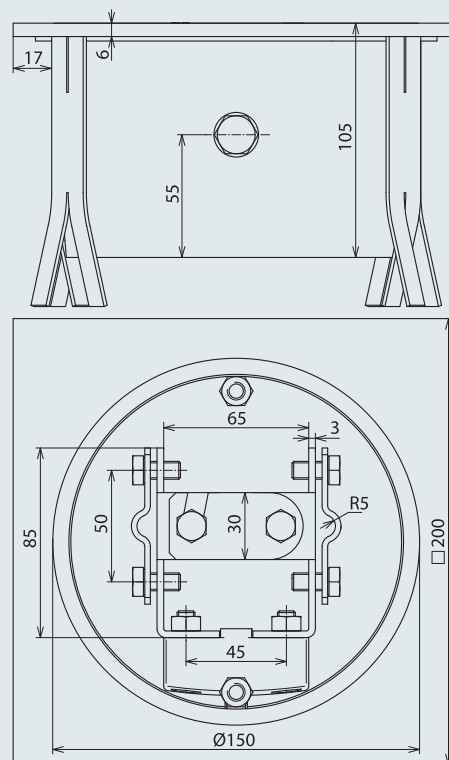
Арт. №	549 051
Материал	пластик
Цвет	серый
Размеры	197x197x204 мм
Стандарт	EN 50164-5
Макс. допустимая нагрузка	15 кН

Исполнение из нержавеющей стали – со встроенной разделительной клеммой

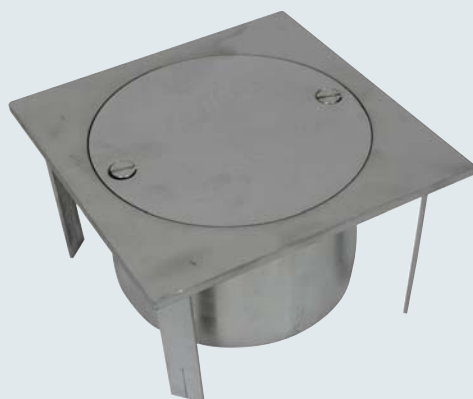


открывается с помощью ключа, с возможностью подключения токоотвода и заземляющего проводника, открытое исполнение (без дна)

Арт. №	549 090
Материал	NIRO
Размеры	200x200x105 мм
Диапазон зажима круглого/ плоского проводников Rd / FI	7-10 / 30-40 мм
Стандарт	EN 50164-5
Макс. допустимая нагрузка	40 кН
Материал разделительной клеммы	NIRO

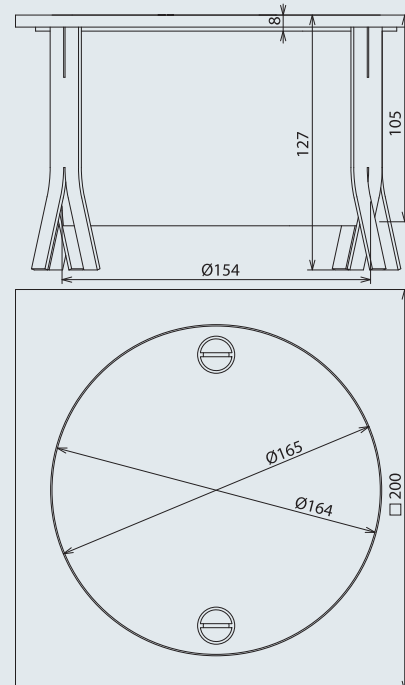


Исполнение из нержавеющей стали – без разделительной клеммы



внизу открытое исполнение (без дна)

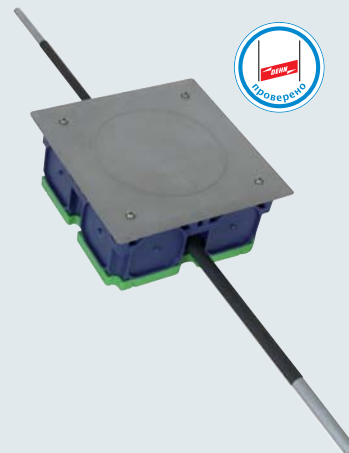
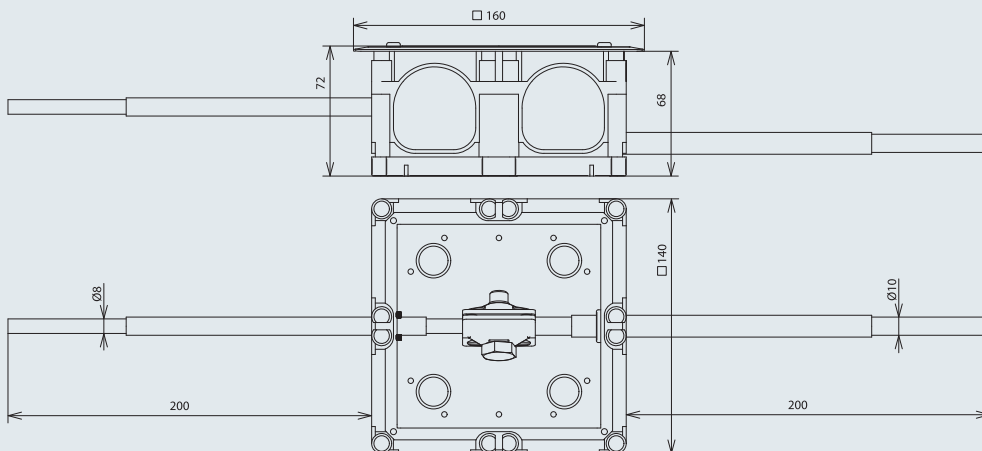
Арт. №	549 091
Материал	NIRO
Размеры	200x200x105 мм
Стандарт	EN 50164-5
Макс. допустимая нагрузка	40 кН



Дополнительную информацию можно найти в инструкции по монтажу № 1718.

Инспекционные люки для монтажа в штукатурке и в слое бетона со встроенной разделительной клеммой
Исполнение с символом для бетонной конструкции

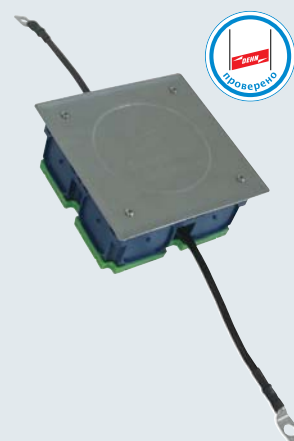
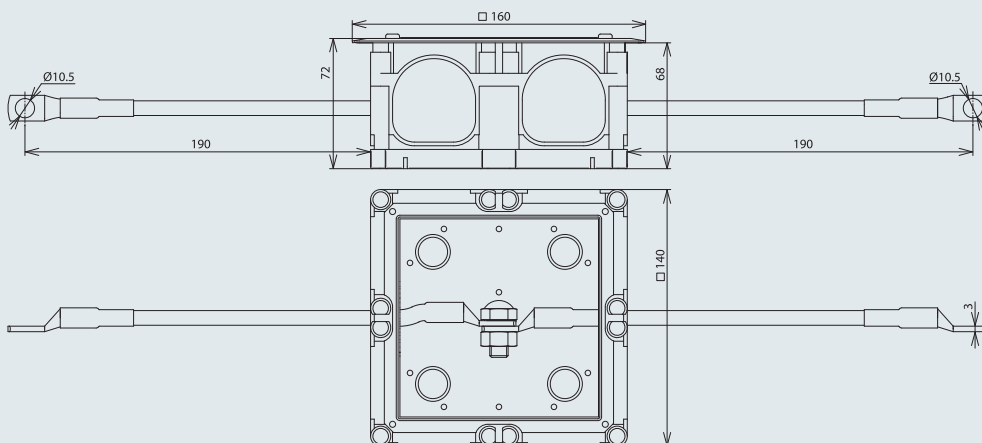
С жесткими выводными проводниками



круглые проводники Rd 8 и Rd 10 мм длиной ~ 200 мм (с изоляцией)

Арт. №	476 010
Материал люка	пластик
Размеры люка	140x140x68 мм
Материал крышки	NIRO
Размеры крышки	160x160 мм
Стандарт	EN 50164-1

С гибкими выводными проводниками



из меди (16 мм²) с обжатыми наконечниками из Cu/gal Sn (отверстие 10,5 мм)

Арт. №	476 016
Материал люка	пластик
Размеры люка	140x140x68 мм
Материал крышки	NIRO
Размеры крышки	160x160 мм
Стандарт	EN 50164-1

Подробную информацию по применению и установке можно найти в инструкции по монтажу № 1020.