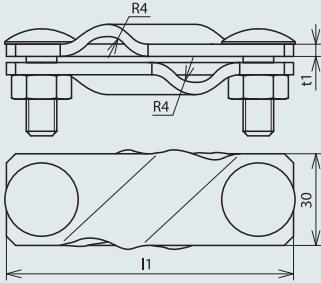


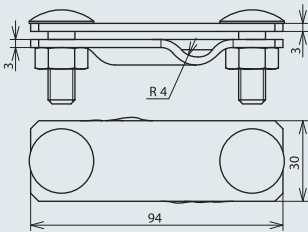
SV-клеммы для крестообразного и Т-образного соединения проводников, с защитой от прокручивания болтов

Для соединения плоских и круглых проводников



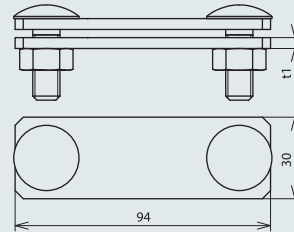
Арт. №	308 220	308 229	308 320	308 329
Материал клеммы	St/tZn	NIRO (V4A)	St/tZn	NIRO (V4A)
Диапазон зажима круглых проводников Rd / Rd	7-10 / 7-10 мм	7-10 / 7-10 мм	7-10 / 7-10 мм	7-10 / 7-10 мм
Диапазон зажима круглого и плоского проводников Rd / Fl	7-10 / 30 мм	7-10 / 30 мм	7-10 / 30-40 мм	7-10 / 30-40 мм
Диапазон зажима плоских проводников Fl / Fl	30 / 30 мм	30 / 30 мм	30-40 / 30-40 мм	30-40 / 30-40 мм
Диапазон зажима (многожильный кабель/трос)	—	50-70 мм <sup>2</sup>	—	50-70 мм <sup>2</sup>
Болт	↑ M10x30 мм	↑ M10x30 мм	↑ M10x30 мм	↑ M10x30 мм
Материал болта/гайки	St/tZn	NIRO (V4A)	St/tZn	NIRO (V4A)
Материал №	—	1.4571 / 1.4404 / 1.4401	—	1.4571 / 1.4404 / 1.4401
Размеры (l1 x t1)	94x4 мм	94x3 мм	108x4 мм	108x3 мм
Стандарт	EN 50164-1	EN 50164-1	EN 50164-1	EN 50164-1
Ток короткого замыкания (50 Гц) (1 с; ≤ 300 °С)	7,3 кА	3,2 кА	14,0 кА	14,0 кА

Для соединения плоского и круглого проводников



Арт. №	308 249
Материал клеммы	NIRO (V4A)
Диапазон зажима круглого и плоского проводников Rd / Fl	7-10 / 30 мм
Болт	↑ M10x30 мм
Материал болта/гайки	NIRO (V4A)
Материал №	1.4571 / 1.4404 / 1.4401
Размеры (l1 x t1)	94x3 мм
Стандарт	EN 50164-1

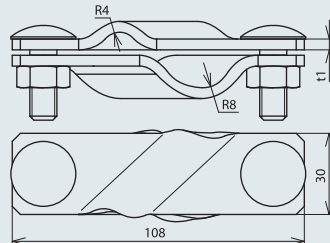
Для соединения плоских проводников



Арт. №	308 230	308 239
Материал клеммы	St/tZn	NIRO (V4A)
Диапазон зажима плоских проводников Fl / Fl	30 / 30 мм	30 / 30 мм
Болт	↑ M10x30 мм	↑ M10x30 мм
Материал болта/гайки	St/tZn	NIRO (V4A)
Материал №	—	1.4571 / 1.4404 / 1.4401
Размеры (l1 x t1)	94x4 мм	94x3 мм
Стандарт	EN 50164-1	EN 50164-1
Ток короткого замыкания (50 Гц) (1 с; ≤ 300 °С)	8,2 кА	3,9 кА

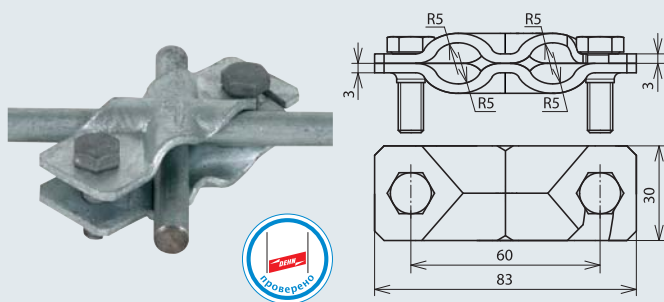
Для соединения плоских и круглых проводников и стержней земляного ввода

Арт. №	308 330
Материал клеммы	St/tZn
Диапазон зажима круглых проводников Rd / Rd	7-10 / 16 мм
Диапазон зажима круглого и плоского проводников Rd / Fl	16 / 30-40 мм
Болт	↑ M10x30 мм
Материал болта/гайки	St/tZn
Размеры (l1 x t1)	108x4 мм
Стандарт	EN 50164-1



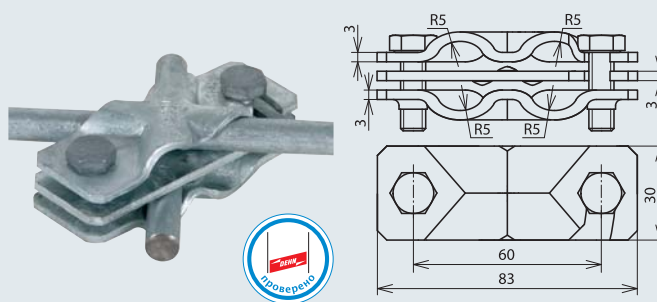
SVP-клеммы для крестообразного и параллельного соединения проводников, с пазом в верхней пластине (не требуется полного выкручивания болтов)

**Без промежуточной пластины**



Арт. №	308 060
Материал клеммы	<b>St/tZn</b>
Диапазон зажима круглых проводников Rd / Rd	8-10 / 8-10 мм
Диапазон зажима круглого и плоского проводников Rd / Fl	8-10 / 30 мм
Диапазон зажима плоских проводников Fl / Fl	30 / 30 мм
Болт	<b>M8x25 мм</b>
Материал болта	<b>St/tZn</b>
Стандарт	EN 50164-1

**С промежуточной пластиной (с пазом)**



Арт. №	308 070
Материал клеммы	<b>St/tZn</b>
Диапазон зажима круглых проводников Rd / Rd	8-10 / 8-10 мм
Диапазон зажима круглого и плоского проводников Rd / Fl	8-10 / 30 мм
Диапазон зажима плоских проводников Fl / Fl	30 / 30 мм
Болт	<b>M8x25 мм</b>
Материал болта	<b>St/tZn</b>
Стандарт	EN 50164-1