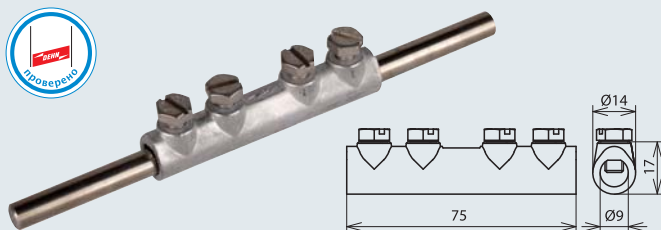




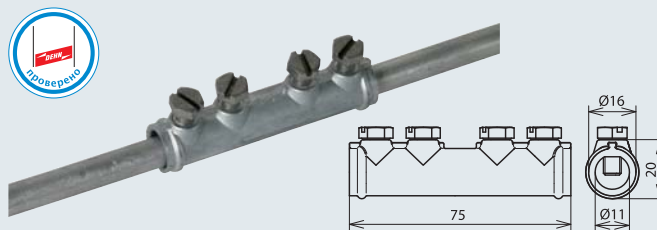
Соединительные муфты для параллельного соединения двух круглых проводников с четырьмя болтами М6

Исполнение ZG 8



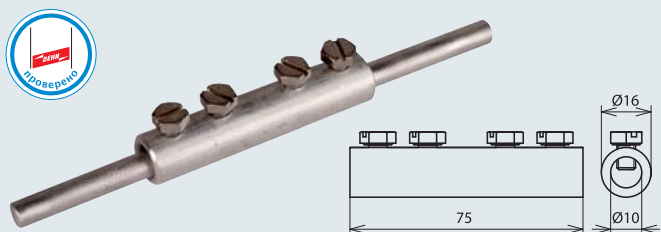
Арт. №	385 203
Материал клеммы	ZG
Диапазон зажима круглого проводника Rd	8 мм
Болт	M6x10 мм
Материал болта	NIRO
Стандарт	EN 50164-1

Исполнение ZG 7-10



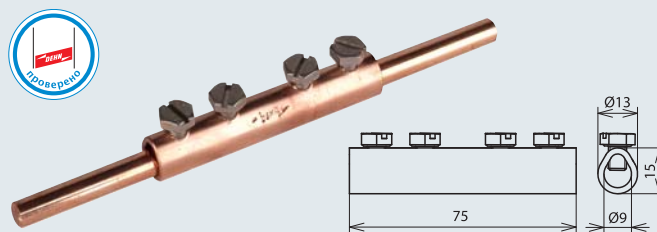
Арт. №	385 202
Материал клеммы	ZG
Диапазон зажима круглого проводника Rd	7-10 мм
Болт	M6x12 мм
Материал болта	NIRO
Стандарт	EN 50164-1

Исполнение Al 8



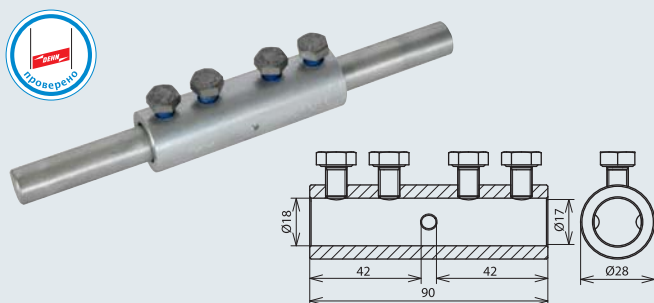
Арт. №	385 213
Материал клеммы	Al
Диапазон зажима круглого проводника Rd	8 мм
Болт	M6x8 мм
Материал болта	NIRO
Стандарт	EN 50164-1

Исполнение Cu 8



Арт. №	385 207
Материал клеммы	Cu
Диапазон зажима круглого проводника Rd	8 мм
Болт	M6x8 мм
Материал болта	NIRO
Стандарт	EN 50164-1

Соединительный элемент для молниеприемников



Соединительный элемент со стопорными язычками для получения молниеприемников большей длины, чем наибольшая транспортная длина. При использовании соединительного элемента требуется дополнительное крепление молниеприемника выше точки соединения.

Арт. №	385 216
Материал	Al
Диапазон зажима Rd / Rd	16 / 16 мм
Болт	M8x12 мм
Материал болта	NIRO
Внешний Ø	28 мм
Стандарт	EN 50164-1