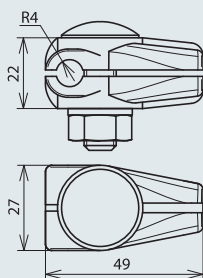


для соединения круглых проводников, для Т-образного и продольного соединения

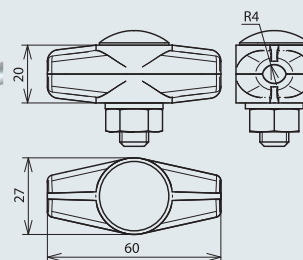
Соединитель тип EST



для Т-образного соединения проводников

Арт. №	310 008
Материал клеммы	ZG
Диапазон зажима круглого проводника Rd	8 мм
Болт	↑ M10x35 мм
Материал болта/гайки	NIRO
Стандарт	EN 50164-1

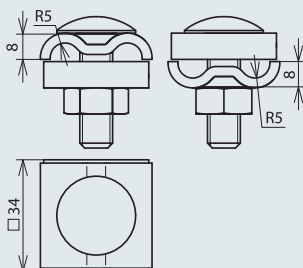
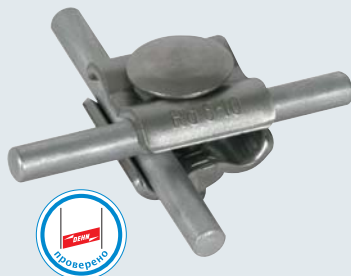
Соединитель тип ES



для продольного соединения проводников

Арт. №	309 008	309 087
Материал клеммы	ZG	RG
Диапазон зажима круглого проводника Rd	8 мм	8 мм
Болт	↑ M10x35 мм	↑ M10x35 мм
Материал болта/гайки	NIRO	NIRO
Стандарт	EN 50164-1	EN 50164-1

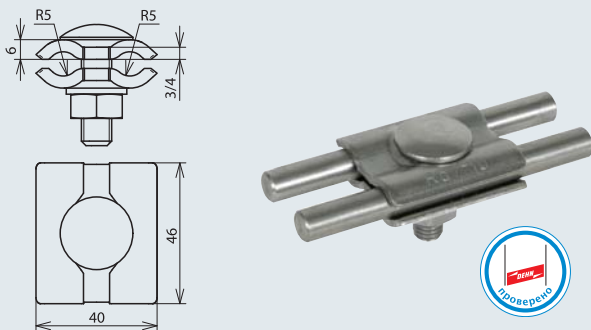
Универсальный соединитель



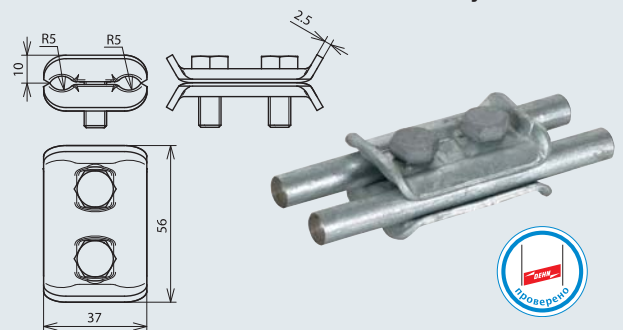
для крестообразных, Т-образных и параллельных соединений двух круглых проводников

Арт. №	315 119
Материал клеммы	NIRO
Диапазон зажима круглого проводника Rd	8-10 мм
Болт	↑ M10x35 мм
Материал болта/гайки	NIRO
Стандарт	EN 50164-1

Параллельный соединитель для соединения двух параллельных проводников

Для одинаковых диаметров проводников,
с одним болтом

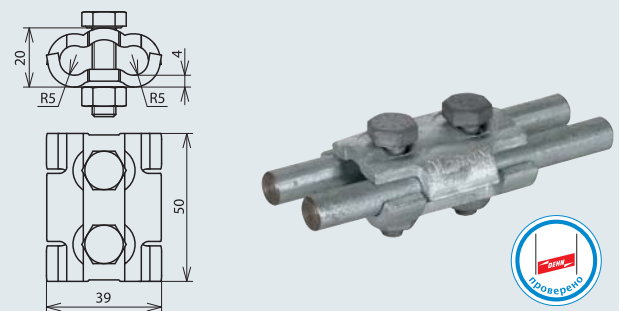
Арт. №	306 020	306 029
Материал клеммы	St/tZn	NIRO (V4A)
Диапазон зажима круглых проводников Rd / Rd	7-10 мм	7-10 мм
Болт	⬆ M10x35 мм	⬆ M10x35 мм
Материал болта/гайки	St/tZn	NIRO (V4A)
Материал №	—	1.4571 / 1.4404 / 1.4401
Стандарт	EN 50164-1	EN 50164-1
Ток короткого замыкания (50 Гц) (1 с; ≤ 300 °C)	—	2,9 кА

Для одинаковых диаметров проводников,
с двумя болтами

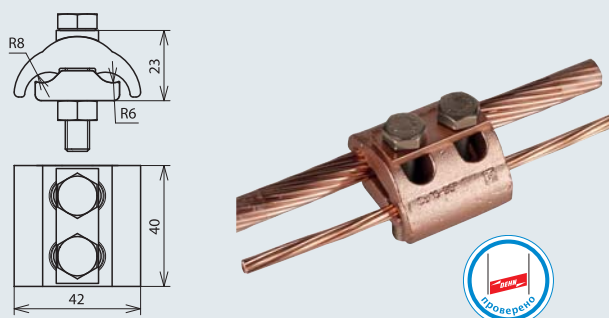
Арт. №	307 000	307 007
Материал клеммы	St/tZn	Cu
Диапазон зажима круглых проводников Rd / Rd	7-10 мм	7-10 мм
Болт	⬆ M8x20 мм	⬆ M8x20 мм
Материал болта/гайки	St/tZn	NIRO
Стандарт	EN 50164-1	EN 50164-1

Арт. №	305 000	305 007
Материал клеммы	St/tZn	Cu
Диапазон зажима круглых проводников Rd / Rd	4-10 мм	4-10 мм
Болт	⬆ M8x30 мм	⬆ M8x30 мм
Материал болта/гайки	St/tZn	NIRO
Стандарт	EN 50164-1	EN 50164-1
Ток короткого замыкания (50 Гц) (1 с; ≤ 300 °C)	—	13,6 кА

Для различных диаметров проводников 4-10 мм



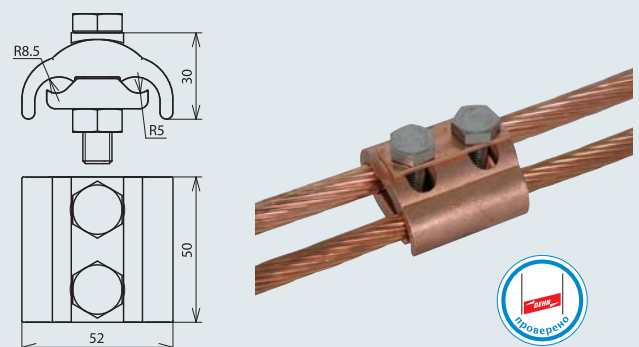
Для различных диаметров троса 5-12,5 мм



с резьбой в нижней части и контргайкой М8
ток короткого замыкания указан для медного троса сечением 70 мм²

Арт. №	306 100
Материал клеммы	Cu
Диапазон зажима круглых проводников Rd / Rd	5-12,5 мм
Диапазон зажима (многожильный кабель или трос)	16-95 мм ²
Болт	⬆ M8x45 мм
Материал болта/гайки	NIRO (V4A)
Материал №	1.4571 / 1.4404 / 1.4401
Стандарт	EN 50164-1
Ток короткого замыкания (50 Гц) (1 с; ≤ 300 °C)	13,6 кА

Для различных диаметров троса, клемма 5-16 мм



с резьбой в нижней части и контргайкой М10
ток короткого замыкания указан для медного троса сечением 70 мм²

Арт. №	306 101
Материал клеммы	Cu
Диапазон зажима круглых проводников Rd / Rd	5-16 мм
Диапазон зажима (многожильный кабель или трос)	16-150 мм ²
Болт	⬆ M10x50 мм
Материал болта/гайки	NIRO (V4A)
Материал №	1.4571 / 1.4404 / 1.4401
Стандарт	EN 50164-1
Ток короткого замыкания (50 Гц) (1 с; ≤ 300 °C)	13,6 кА