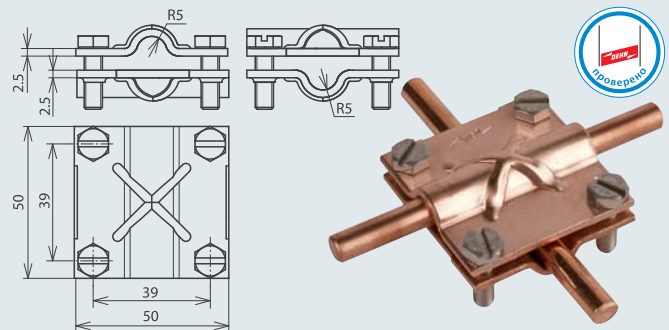


Крестообразный соединитель для надземного монтажа для крестообразного и Т-образного соединения проводников

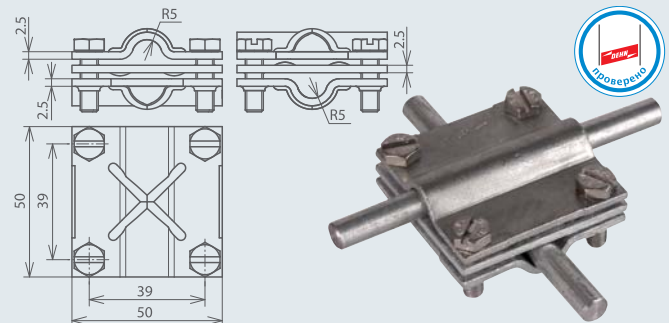
Без промежуточной пластины

Арт. №	314 300	314 307
Материал клеммы	St/tZn	Cu
Диапазон зажима круглых проводников Rd / Rd	8-10 / 8-10 мм	8-10 / 8-10 мм
Диапазон зажима круглого и плоского проводников Rd / FI	8-10 / 30 мм	8-10 / 30 мм
Диапазон зажима плоских проводников FI / FI	30 / 30 мм	30 / 30 мм
Болт	M6x20 мм	M6x20 мм
Материал болта	NIRO	NIRO
Размеры	50x50x2,5 мм	50x50x2,5 мм
Стандарт	EN 50164-1	EN 50164-1



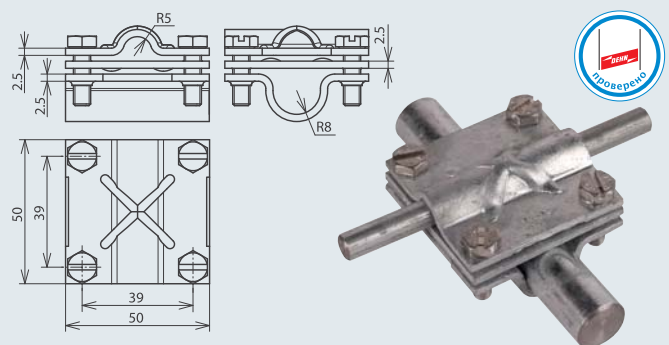
С промежуточной пластиной

Арт. №	314 310
Материал клеммы	St/tZn
Диапазон зажима круглых проводников Rd / Rd	8-10 / 8-10 мм
Диапазон зажима круглого и плоского проводников Rd / FI	8-10 / 30 мм
Диапазон зажима плоских проводников FI / FI	30 / 30 мм
Болт	M6x20 мм
Материал болта	NIRO
Размеры	50x50x2,5 мм
Стандарт	EN 50164-1



С промежуточной пластиной, например, для молниеприемных стержней

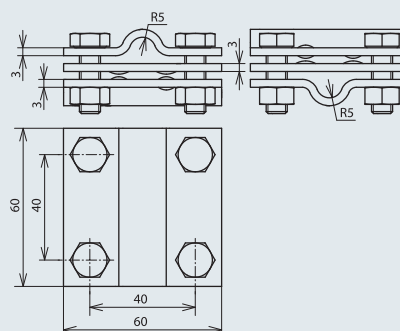
Арт. №	316 163	316 167
Материал клеммы	St/tZn	Cu
Диапазон зажима круглых проводников Rd / Rd	16 / 8-10 мм	16 / 8-10 мм
Диапазон зажима круглого и плоского проводников Rd / FI	16 / 30 мм	16 / 30 мм
Болт	M6x20 мм	M6x20 мм
Материал болта	NIRO	NIRO
Размеры	50x50x2,5 мм	50x50x2,5 мм
Стандарт	EN 50164-1	EN 50164-1





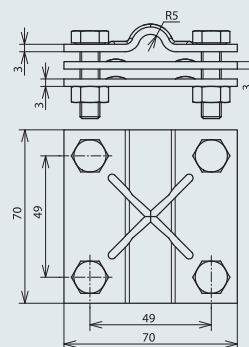
Крестообразные соединители для надземного и подземного монтажа для крестообразного и Т-образного соединения проводников

С промежуточной пластиной для соединения круглых и плоских проводников



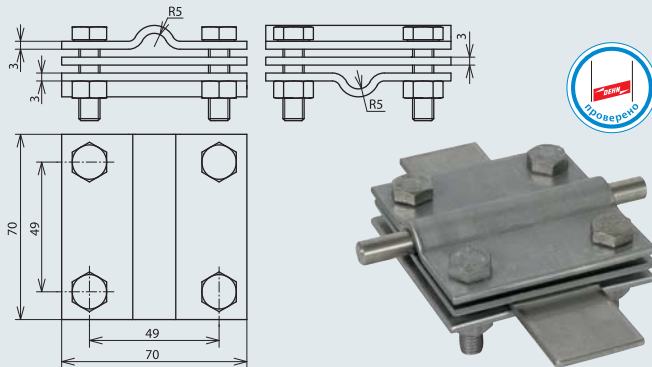
Арт. №	319 201	319 207	319 209
Материал клеммы	St/tZn	Cu	NIRO (V4A)
Диапазон зажима круглых проводников Rd / Rd	8-10 / 8-10 мм	8-10 / 8-10 мм	8-10 / 8-10 мм
Диапазон зажима круглого и плоского проводников Rd / Fl	8-10 / 30 мм	8-10 / 30 мм	8-10 / 30 мм
Диапазон зажима плоских проводников Fl / Fl	30 / 30 мм	30 / 30 мм	30 / 30 мм
Диапазон зажима (многожильный кабель/трос)	—	50-70 мм ²	50-70 мм ²
Болт	M8x25 мм	M8x25 мм	M8x25 мм
Материал болта/гайки	St/tZn	NIRO (V4A)	NIRO (V4A)
Материал №	—	1.4571 / 1.4404 / 1.4401	1.4571 / 1.4404 / 1.4401
Размеры	60x60x3 мм	60x60x3 мм	60x60x3 мм
Стандарт	EN 50164-1	EN 50164-1	EN 50164-1
Ток короткого замыкания (50 Гц) (1 с; ≤ 300 °С)	14 кА	29 кА	7 кА

С промежуточной пластиной для соединения круглых и плоских проводников до 40 мм



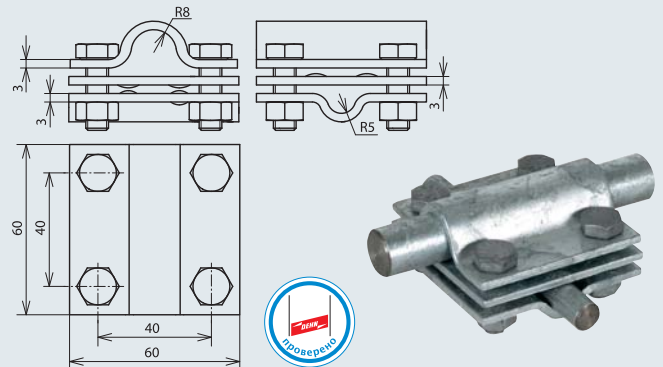
Арт. №	321 045	321 047
Материал клеммы	St/tZn	Cu
Диапазон зажима круглого и плоского проводников Rd / Fl	8-10 / 30-40 мм	8-10 / 30-40 мм
Диапазон зажима плоских проводников Fl / Fl	30-40 / 30-40 мм	30-40 / 30-40 мм
Диапазон зажима (многожильный кабель/трос)	—	50-70 мм ²
Болт	M8x30 мм	M8x30 мм
Материал болта/гайки	St/tZn	NIRO (V4A)
Материал №	—	1.4571 / 1.4404 / 1.4401
Размеры	70x70x3 мм	70x70x3 мм
Стандарт	EN 50164-1	EN 50164-1
Ток короткого замыкания (50 Гц) (1 с; ≤ 300 °С)	12,6 кА	35,1 кА

С промежуточной пластиной для соединения двух круглых и плоских проводников до 40 мм



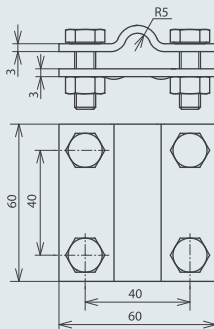
Арт. №	319 229
Материал клеммы	NIRO (V4A)
Диапазон зажима круглых проводников Rd / Rd	7-10 / 7-10 мм
Диапазон зажима круглого и плоского проводников Rd / FI	7-10 / 30-40 мм
Диапазон зажима плоских проводников FI / FI	30-40 / 30-40 мм
Диапазон зажима (многожильный кабель/трос)	35-70 мм ²
Болт	M8x30 мм
Материал болта/гайки	NIRO (V4A)
Материал №	1.4571 / 1.4404 / 1.4401
Размеры	70x70x3 мм
Стандарт	EN 50164-1
Ток короткого замыкания (50 Гц) (1 с; ≤ 300 °C)	5,0 кА

С промежуточной пластиной для соединения стержней земляного ввода или молниеприемных стержней



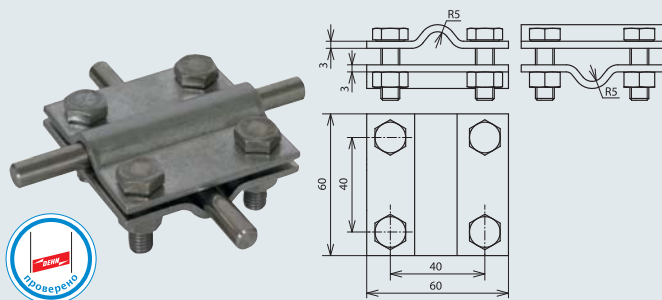
Арт. №	319 202	319 219
Материал клеммы	St/tZn	NIRO (V4A)
Диапазон зажима круглых проводников Rd / Rd	16 / 8-10 мм	16 / 8-10 мм
Диапазон зажима круглого и плоского проводников Rd / FI	16 / 30 мм	16 / 30 мм
Диапазон зажима (многожильный кабель/трос)	—	50-70 / 120 мм ²
Болт	M8x25 мм	M8x25 мм
Материал болта/гайки	St/tZn	NIRO (V4A)
Материал №	—	1.4571 / 1.4404 / 1.4401
Размеры	60x60x3 мм	60x60x3 мм
Стандарт	EN 50164-1	EN 50164-1

Без промежуточной пластины для соединения круглых и плоских проводников



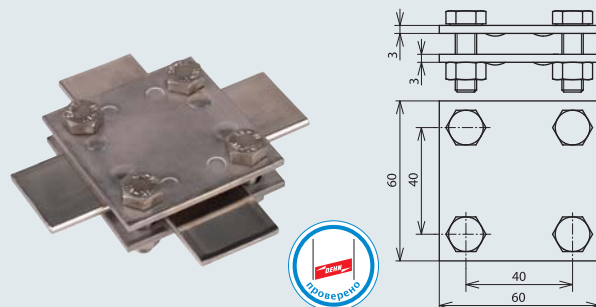
Арт. №	318 201	318 207	318 209
Материал клеммы	St/tZn	Cu	NIRO (V4A)
Диапазон зажима круглого и плоского проводников Rd / FI	8-10 / 30 мм	8-10 / 30 мм	8-10 / 30 мм
Диапазон зажима плоских проводников FI / FI	30 / 30 мм	30 / 30 мм	30 / 30 мм
Диапазон зажима (многожильный кабель/трос)	—	50-70 мм ²	50-70 мм ²
Болт	M8x25 мм	M8x25 мм	M8x25 мм
Материал болта/гайки	St/tZn	NIRO (V4A)	NIRO (V4A)
Материал №	—	1.4571 / 1.4404 / 1.4401	1.4571 / 1.4404 / 1.4401
Размеры	60x60x3 мм	60x60x3 мм	60x60x3 мм
Стандарт	EN 50164-1	EN 50164-1	EN 50164-1
Ток короткого замыкания (50 Гц) (1 с; ≤ 300 °C)	14 кА	29 кА	7,4 кА

Без промежуточной пластины для соединения двух круглых и плоских проводников



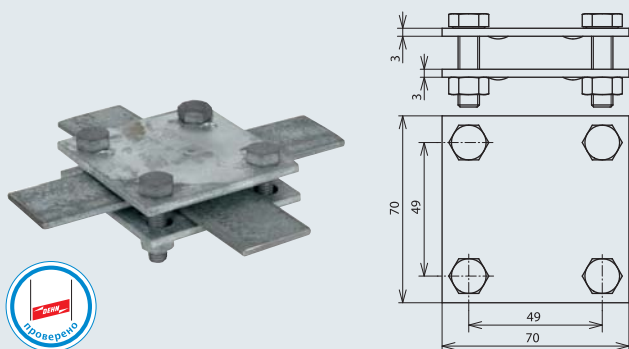
Арт. №	318 251	318 219
Материал клеммы	St/tZn	NIRO (V4A)
Диапазон зажима круглых проводников Rd / Rd	8-10 / 8-10 мм	8-10 / 8-10 мм
Диапазон зажима круглого и плоского проводников Rd / FI	8-10 / 30 мм	8-10 / 30 мм
Диапазон зажима плоских проводников FI / FI	30 / 30 мм	30 / 30 мм
Диапазон зажима (многожильный кабель/трос)	—	50-70 мм ²
Болт	M8x25 мм	M8x25 мм
Материал болта/гайки	St/tZn	NIRO (V4A)
Материал №	—	1.4571 / 1.4404 / 1.4401
Размеры	60x60x3 мм	60x60x3 мм
Стандарт	EN 50164-1	EN 50164-1
Ток короткого замыкания (50 Гц) (1 с; ≤ 300 °C)	14 кА	7,4 кА

Без промежуточной пластины для соединения двух плоских проводников



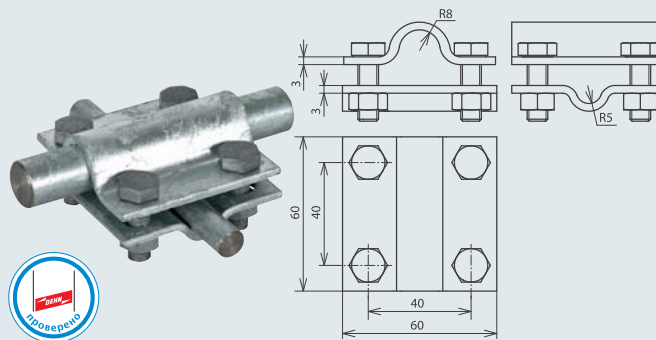
Арт. №	318 033	318 233
Материал клеммы	St/tZn	NIRO (V4A)
Диапазон зажима плоских проводников FI / FI	30 / 30 мм	30 / 30 мм
Болт	M8x25 мм	M8x25 мм
Материал болта/гайки	St/tZn	NIRO (V4A)
Материал №	—	1.4571 / 1.4404 / 1.4401
Размеры	60x60x3 мм	60x60x3 мм
Стандарт	EN 50164-1	EN 50164-1
Ток короткого замыкания (50 Гц) (1 с; ≤ 300 °C)	8,4 кА	7,0 кА

Без промежуточной пластины для соединения двух плоских проводников до 40 мм



Арт. №	320 044
Материал клеммы	St/tZn
Диапазон зажима плоских проводников FI / FI	30-40 / 30-40 мм
Болт	M8x30 мм
Материал болта/гайки	St/tZn
Размеры	70x70x3 мм
Стандарт	EN 50164-1
Ток короткого замыкания (50 Гц) (1 с; ≤ 300 °C)	12,6 кА

Без промежуточной пластины для соединения стержней земляного ввода или молниеприемных стержней



Арт. №	318 252
Материал клеммы	St/tZn
Диапазон зажима круглых проводников Rd / Rd	8-10 / 16 мм
Диапазон зажима круглого и плоского проводников Rd / FI	16 / 30 мм
Болт	M8x25 мм
Материал болта/гайки	St/tZn
Размеры	60x60x3 мм
Стандарт	EN 50164-1