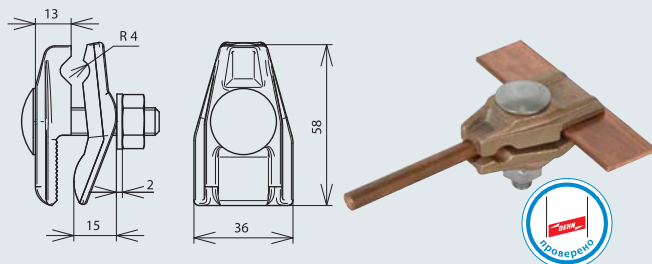


Клеммы для крепления на металлоконструкциях и стальных листах

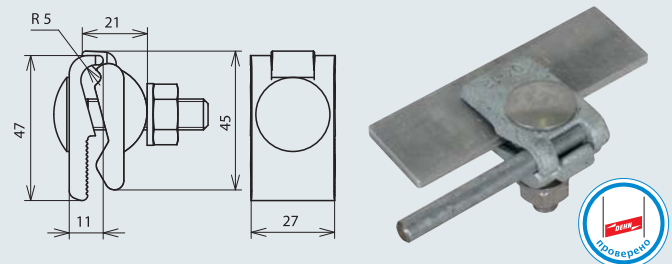


Для продольного и поперечного монтажа



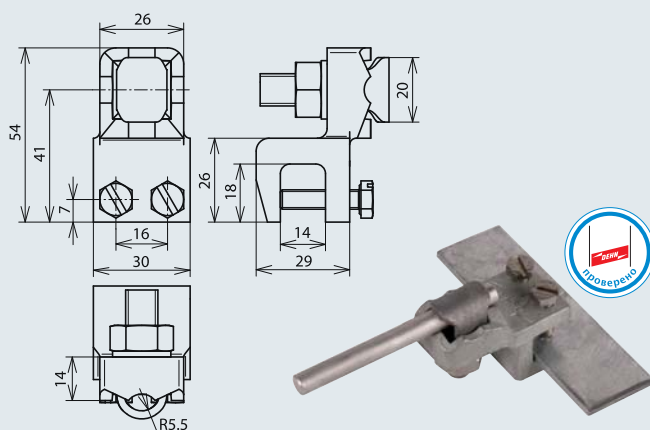
Арт. №	371 009	371 007
Диапазон зажима	0,4-12 мм	0,4-12 мм
Материал клеммы	TG/tZn	RG
Диапазон зажима круглого проводника Rd	7-10 мм	7-10 мм
Болт	⬆ M10x45 мм	⬆ M10x45 мм
Материал болта/гайки	NIRO	NIRO
Стандарт	EN 50164-1	EN 50164-1

Для продольного монтажа



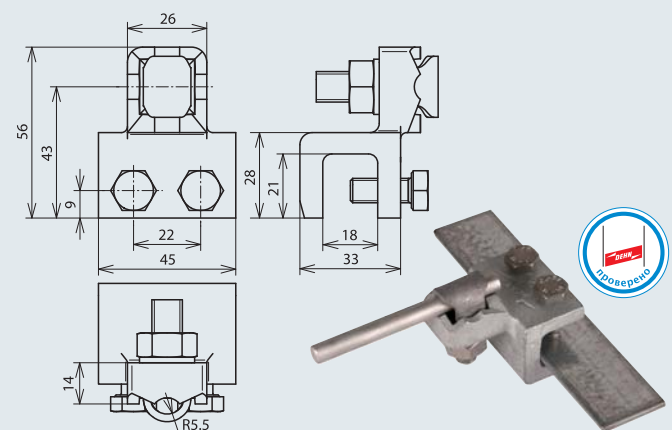
Арт. №	371 008
Диапазон зажима	0,4-12 мм
Материал клеммы	TG/tZn
Диапазон зажима круглого проводника Rd	4-10 мм
Болт	⬆ M10x45 мм
Материал болта/гайки	NIRO
Стандарт	EN 50164-1

Для продольного или поперечного монтажа с помощью KS-клеммы



Арт. №	370 014
Диапазон зажима	1-12 мм
Материал клеммы	TG/tZn
Диапазон зажима круглого проводника Rd	7-10 мм
Болт	⬆ M6x25 мм
Материал болта/гайки	NIRO
Стандарт	EN 50164-1

Для продольного и поперечного монтажа с помощью KS-клеммы

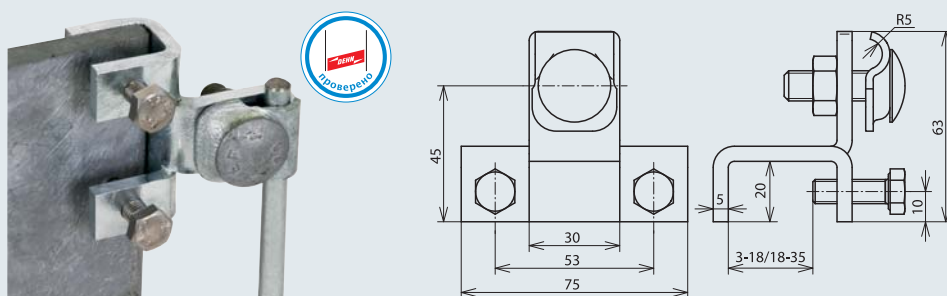


Арт. №	370 018
Диапазон зажима	8-18 мм
Материал клеммы	TG/tZn
Диапазон зажима круглого проводника Rd	7-10 мм
Болт	⬆ M8x20 мм
Материал болта/гайки	NIRO
Стандарт	EN 50164-1



Соединительные клеммы, усиленное исполнение, для крепления на стальных конструкциях

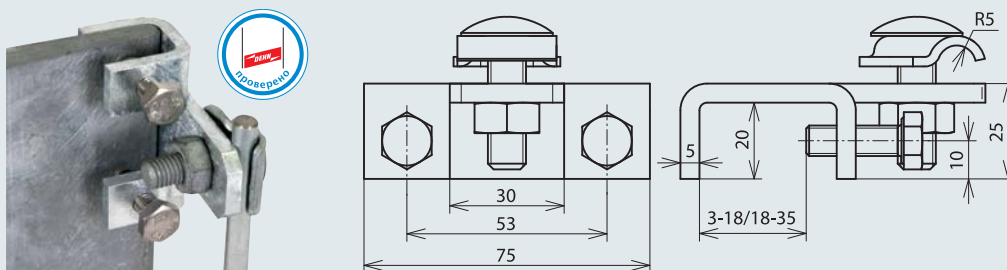
Вертикальное исполнение с зажимом



продольный или поперечный монтаж с помощью зажима

Арт. №	372 110	372 119	372 140	372 149
Диапазон зажима	3-18 мм	3-18 мм	18-35 мм	18-35 мм
Материал клеммы	St/tZn	NIRO	St/tZn	NIRO
Диапазон зажима круглого проводника Rd	6-10 мм	6-10 мм	6-10 мм	6-10 мм
Болт	⚙ M8x25 мм	⚙ M8x25 мм	⚙ M8x25 мм	⚙ M8x25 мм
Материал болта/гайки	NIRO	NIRO	NIRO	NIRO
Стандарт	EN 50164-1	EN 50164-1	EN 50164-1	EN 50164-1

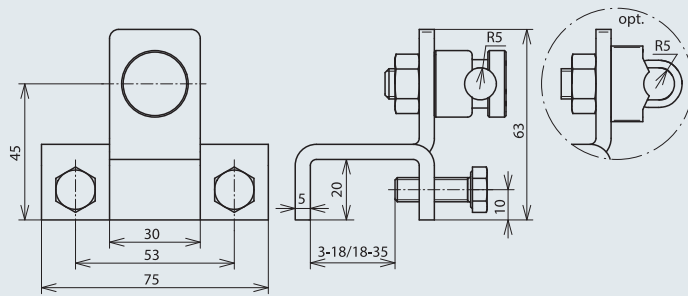
Горизонтальное исполнение с зажимом



продольный и поперечный монтаж с помощью зажима

Арт. №	372 210	372 219	372 240	372 249
Диапазон зажима	3-18 мм	3-18 мм	18-35 мм	18-35 мм
Материал клеммы	St/tZn	NIRO	St/tZn	NIRO
Диапазон зажима круглого проводника Rd	6-10 мм	6-10 мм	6-10 мм	6-10 мм
Болт	⚙ M8x25 мм	⚙ M8x25 мм	⚙ M8x25 мм	⚙ M8x25 мм
Материал болта/гайки	NIRO	NIRO	NIRO	NIRO
Стандарт	EN 50164-1	EN 50164-1	EN 50164-1	EN 50164-1

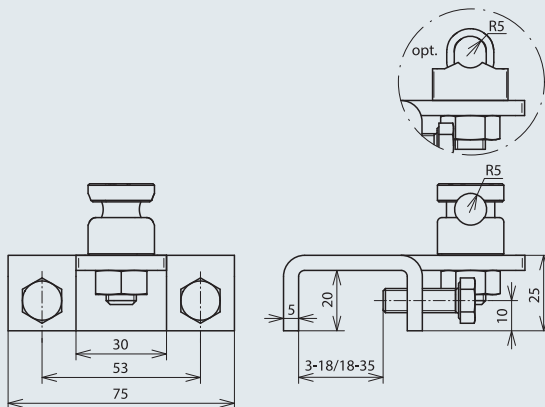
Вертикальное исполнение с KS-клеммой



продольный и поперечный монтаж с помощью KS-клеммы

Арт. №	372 120	372 129	372 150	372 159
Диапазон зажима	3-18 мм	3-18 мм	18-35 мм	18-35 мм
Материал клеммы	St/tZn	NIRO	St/tZn	NIRO
Диапазон зажима круглого проводника Rd	7-10 мм	6-10 мм	7-10 мм	6-10 мм
Болт	⚙ M8x25 мм	⚙ M8x25 мм	⚙ M8x25 мм	⚙ M8x25 мм
Материал болта/гайки	NIRO	NIRO	NIRO	NIRO
Стандарт	EN 50164-1	EN 50164-1	EN 50164-1	EN 50164-1

Горизонтальное исполнение с KS-клеммой



продольный и поперечный монтаж с помощью KS-клеммы

Арт. №	372 220	372 229	372 250	372 259
Диапазон зажима	3-18 мм	3-18 мм	18-35 мм	18-35 мм
Материал клеммы	St/tZn	NIRO	St/tZn	NIRO
Диапазон зажима круглого проводника Rd	7-10 мм	6-10 мм	7-10 мм	6-10 мм
Болт	⚙ M8x25 мм	⚙ M8x25 мм	⚙ M8x25 мм	⚙ M8x25 мм
Материал болта/гайки	NIRO	NIRO	NIRO	NIRO
Стандарт	EN 50164-1	EN 50164-1	EN 50164-1	EN 50164-1