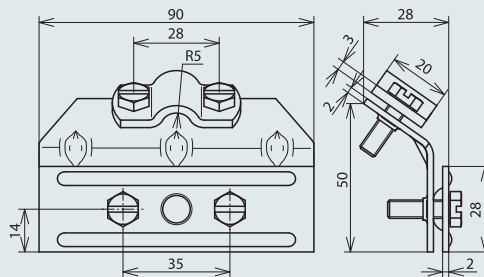
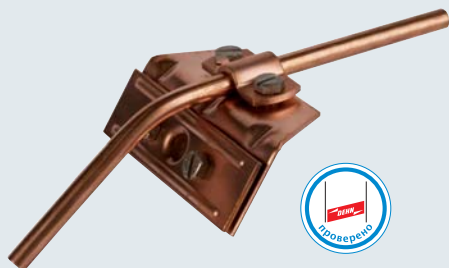




Клеммы для соединения проводников со снегозадерживающей решеткой, для продольного монтажа проводника с помощью двухвинтовой накладки

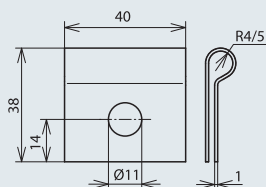


| Арт. № | 343 000 | 343 007 |
|--|------------|------------|
| Диапазон зажима | 3-13 мм | 3-13 мм |
| Материал клеммы | St/tZn | Cu |
| Ширина клеммы | 90 мм | 90 мм |
| Диапазон зажима круглого проводника Rd | 7-10 мм | 7-10 мм |
| Болт | ☛ M6x20 мм | ☛ M6x20 мм |
| Материал болта | NIRO | NIRO |
| Стандарт | EN 50164-1 | EN 50164-1 |

Клеммный зажим

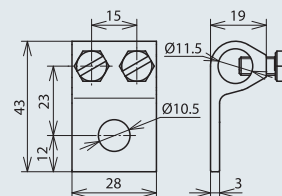
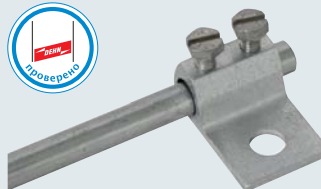
Клеммный зажим для крепления проводников на элементах конструкций

С отверстием



| Арт. № | 345 008 | 345 010 |
|--|---------|---------|
| Диапазон зажима круглого проводника Rd | 8 мм | 10 мм |
| Материал | St/tZn | St/tZn |
| Ø крепежного отверстия | 11 мм | 11 мм |

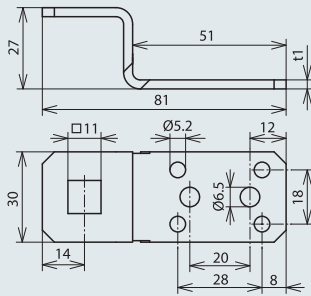
С болтами



| Арт. № | 347 205 |
|--|------------|
| Диапазон зажима круглого проводника Rd | 7-10 мм |
| Материал | Al |
| Ø крепежного отверстия | 10,5 мм |
| Болт | ☛ M6x12 мм |
| Материал болта | NIRO |
| Стандарт | EN 50164-1 |

Клеммные опоры для подключения проводников с помощью заклепок или болтов

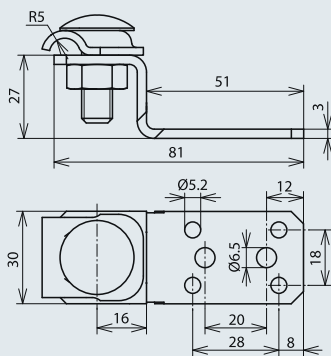
С четырехгранным отверстием



Размеры отверстия 11x11 мм (напр., для KS-клеммы M10), для продольного и поперечного монтажа

| Арт. № | 377 005 | 377 017 | 377 009 |
|------------------------|--------------------------|--------------------------|--------------------------|
| Материал опоры | Al | Cu | NIRO |
| Толщина материала (t1) | 3 мм | 2 мм | 2,5 мм |
| Крепежные отверстия | [4x] Ø5,2 / [2x] Ø6,5 мм | [4x] Ø5,2 / [2x] Ø6,5 мм | [4x] Ø5,2 / [2x] Ø6,5 мм |
| Стандарт | EN 50164-1 | EN 50164-1 | EN 50164-1 |

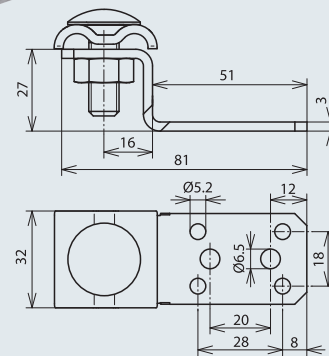
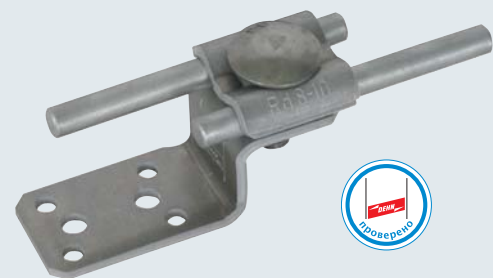
С зажимом



для проводников Rd 6-10 мм, для продольного и поперечного монтажа

| Арт. № | 377 100 |
|------------------------|--------------------------|
| Материал опоры | Al |
| Толщина материала (t1) | 3 мм |
| Крепежные отверстия | [4x] Ø5,2 / [2x] Ø6,5 мм |
| Материал зажима | St/Zn |
| Болт | ⬆ M10x30 мм |
| Материал болта/гайки | NIRO |
| Стандарт | EN 50164-1 |

С двойной накладкой

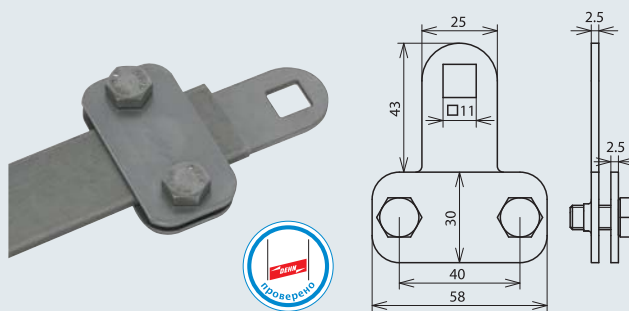


для проводников Rd 8-10 мм, для продольного и поперечного монтажа

| Арт. № | 377 200 |
|---------------------------|--------------------------|
| Материал опоры | Al |
| Толщина материала (t1) | 3 мм |
| Крепежные отверстия | [4x] Ø5,2 / [2x] Ø6,5 мм |
| Материал двойной накладки | Al |
| Болт | ⬆ M10x30 мм |
| Материал болта/гайки | NIRO |
| Стандарт | EN 50164-1 |



Зажим для подключения плоских проводников с элементами конструкции или напр., соединительных клемм для стальных конструкций (без сверления плоской ленты).



| | |
|--------------------|-------------------------------|
| Арт. № | 380 129 |
| Диапазон зажима FI | -30x4 мм |
| Материал | NIRO |
| Крепление | квадратное отверстие 11x11 мм |
| Болт | M8x16 мм |
| Материал болта | NIRO |
| Стандарт | EN 50164-1 |