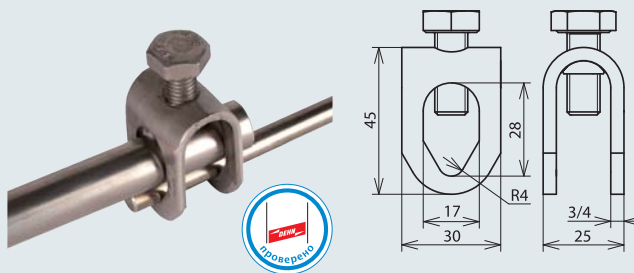


Клемма для стержневого молниеприемника



Клемма для стержневого молниеприемника для соединения проводников с молниеприемными стержнями, возможность продольного соединения проводников всех материалов, поперечного соединения (крестообразного) - только для проводников из St/tZn и NIRO



Арт. №	380 020	380 029
Материал клеммы	St/tZn	NIRO
Диапазон зажима круглых проводников Rd / Rd	8-10 / 16 мм	8-10 / 16 мм
Болт	⚙ M10x25 мм	⚙ M10x25 мм
Материал болта	St/tZn	NIRO
Стандарт	EN 50164-1	EN 50164-1

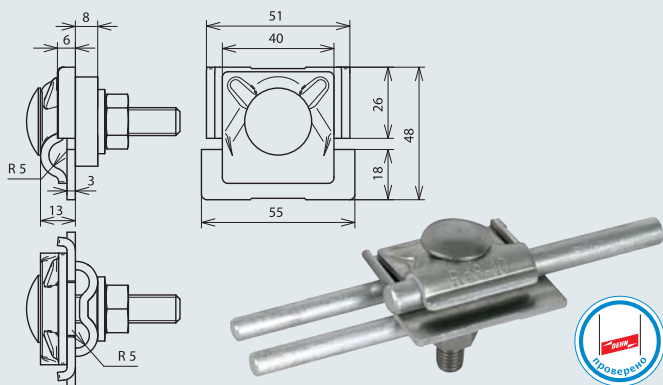
FS-клеммы



Клеммы для соединения молниеприемников с одним /двумя проводниками.

Использование двух проводников позволяет добиться равномерного распределения тока молнии и снизить необходимое разделительное расстояние со специальной упорной шайбой для продольного и поперечного монтажа

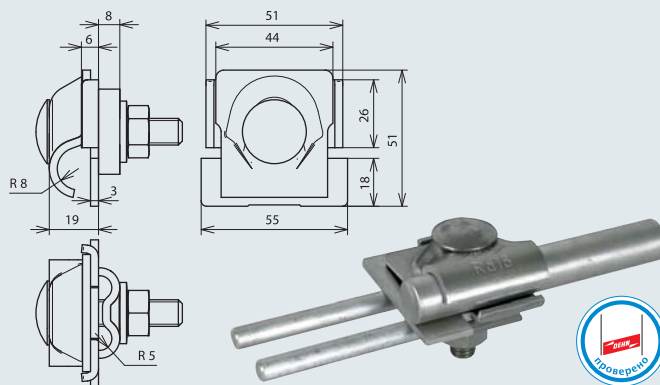
Для молниеприемников 10 мм



с болтом с плоской головкой, шайбой, гайкой и двойной накладкой

Арт. №	380 110
Материал клеммы	Al
Диапазон зажима молниеприемного наконечника	8-10 мм
Диапазон зажима круглого проводника Rd	2x 8-10 мм
Болт	⚙ M10x50 мм
Материал болта/гайки	NIRO
Материал уплотнительной шайбы	St/tZn
Стандарт	EN 50164-1

Для молниеприемников 16 мм

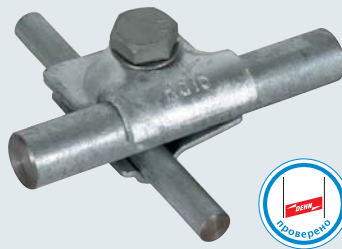
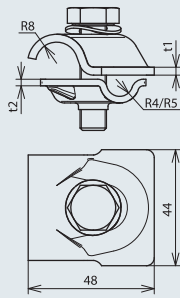


с болтом с плоской головкой, шайбой, гайкой и двойной накладкой

Арт. №	380 116
Материал клеммы	Al
Диапазон зажима молниеприемника	16 мм
Диапазон зажима круглого проводника Rd	2x 8-10 мм
Болт	⚙ M10x50 мм
Материал болта/гайки	NIRO
Материал уплотнительной шайбы	St/tZn
Стандарт	EN 50164-1

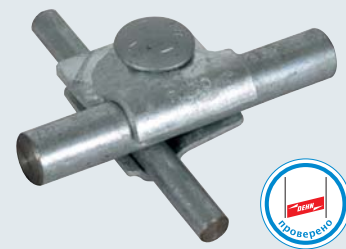
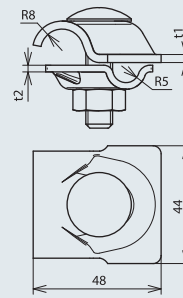
Универсальные соединительные MV-клеммы для крестообразного, Т-образного и параллельного монтажа проводников; состоит из двух частей

С болтом с шестигранной головкой, пружинной шайбой и резьбой в нижней части



Арт. №	392 050	392 059
Материал клеммы	St/tZn	NIRO
Диапазон зажима круглого проводника Rd	8-10/16 мм	8-10/16 мм
Толщина материала (t1 / t2)	3/2,5 мм	3/2,5 мм
Болт	M10x40 мм	M10x40 мм
Материал болта/гайки	St/tZn	NIRO
Стандарт	EN 50164-1	EN 50164-1

С болтом с плоской головкой и защитой от прокручивания



Арт. №	392 060	392 069
Материал клеммы	St/tZn	NIRO
Диапазон зажима круглого проводника Rd	8-10/16 мм	8-10/16 мм
Толщина материала (t1 / t2)	3/2,5 мм	3/2,5 мм
Болт	M10x40 мм	M10x40 мм
Материал болта/гайки	St/tZn	NIRO
Стандарт	EN 50164-1	EN 50164-1