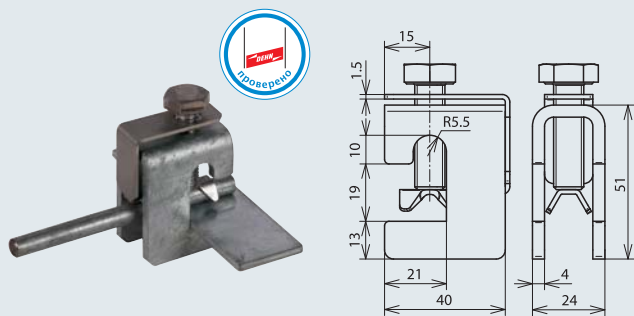


Соединительные клеммы с нажимной пластиной для крепления на стальных конструкциях и листах с помощью болтового соединения

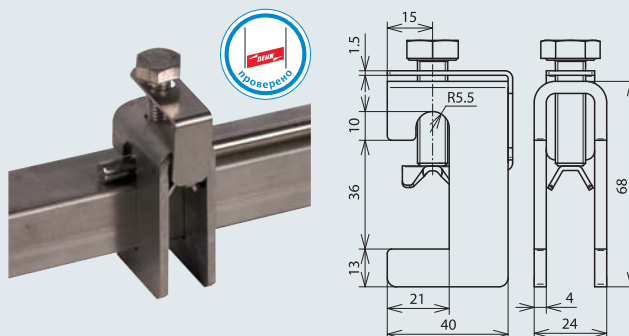
Исполнение с диапазоном зажима 5-18 мм



для продольного и поперечного монтажа

Арт. №	372 018	372 019
Диапазон зажима	5-18 мм	5-18 мм
Материал клеммы	St/tZn	NIRO
Диапазон зажима круглого проводника Rd	6-10 мм	6-10 мм
Болт	M10x35 мм	M10x35 мм
Материал болта	NIRO	NIRO
Стандарт	EN 50164-1	EN 50164-1

Исполнение с диапазоном зажима 18-35 мм



для продольного и поперечного монтажа

Арт. №	372 035
Диапазон зажима	18-35 мм
Материал клеммы	St/tZn
Диапазон зажима круглого проводника Rd	6-10 мм
Болт	M10x35 мм
Материал болта	NIRO
Стандарт	EN 50164-1