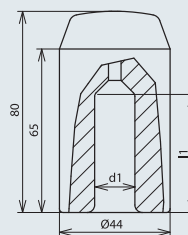


Ударные наконечники для забивания глубинных заземлителей ручным молотом



Арт. №	620 002	625 002
Исполнение глубинных заземлителей	для типов S + Z + AZ (Ø20 мм)	для типов S + Z (Ø25 мм)
Размеры (d1 x l1)	13x42 мм	16x47 мм
Материал	St	St

Станина вибромолота

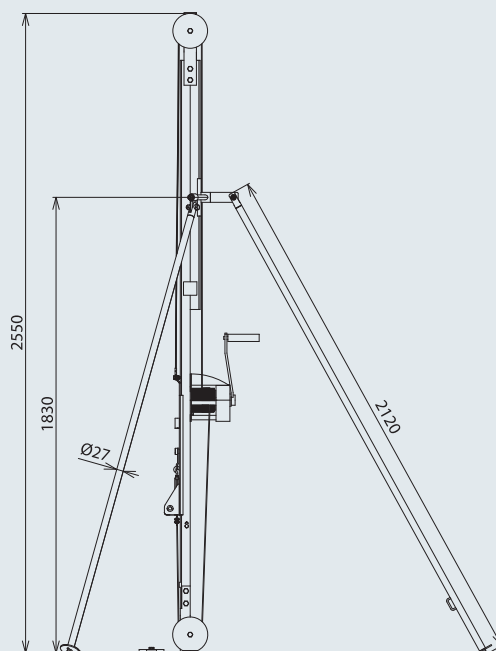


Станина вибромолота для забивания стержней глубинного заземлителя длиной 1000 и 1500 мм с помощью вибрационных молотов

Поставляется с направляющими салазками для вибромолота.

Отличается прочной и практичной конструкцией и простотой транспортировки.

Встроенная лебедка обеспечивает прочное удержание молота.

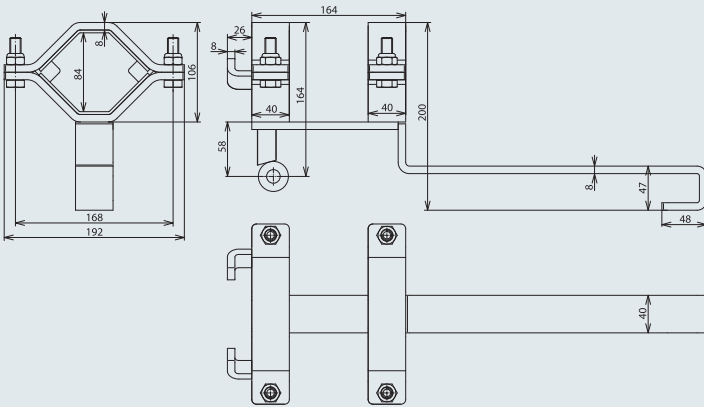


Арт. №	600 003
Материал	St/tZn
Высота	2550 мм

При проведении работ необходимо следовать инструкции по эксплуатации (с ведомостью запасных частей) № 1171.

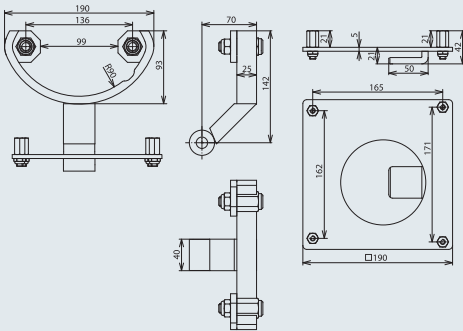
Используется с направляющими салазками для вибрационных молотов следующих фирм-изготовителей

Исполнение для вибромолотов фирмы-изготовителя Wacker Neuson



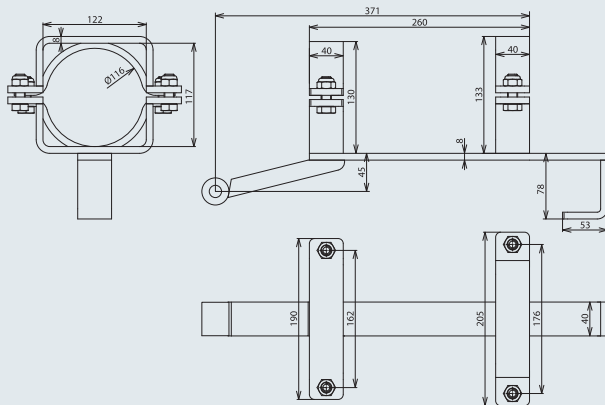
Арт. №	600 035
Модель	EH 23 Low Vib, EH 22/400, EH 25, BH 24 Low Vib, BH 23 und BHF 30
Материал	St/tZn

Исполнение для вибромолотов фирмы-изготовителя Atlas Copco



Арт. №	600 029
Модель	Cobra Combi, CP Red Hawk (Cobra Standard)
Материал	St/tZn

Исполнение для вибромолотов фирмы-изготовителя Bosch



Арт. №	600 050
Модель	GSH 27
Материал	St/tZn