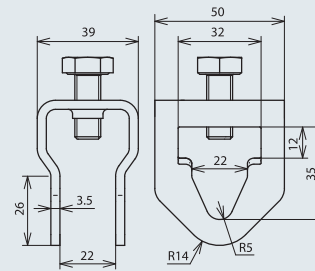


Клеммы для соединения круглых, плоских проводников или тросов с глубинными заземлителями
Для крестового и параллельного соединения

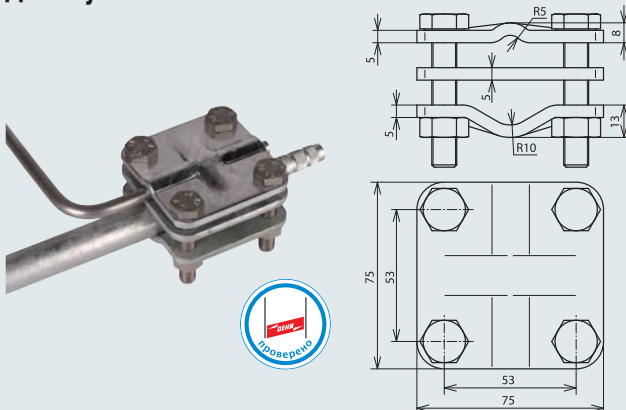


Арт. №	630 120	630 129
Материал	St/tZn	NIRO (V4A)
Диапазон зажима круглого/плоского проводников Rd / FI	10 / -30x4 мм	10 / -30x4 мм
Диапазон зажима для троса	70 мм ²	70 мм ²
Исполнение для глубинных заземлителей	Ø20 мм	Ø20 мм
Болт	☛ M10x25 мм	☛ M10x25 мм
Материал болта	St/tZn	NIRO (V4A)
Материал №	—	1.4571 / 1.4404 / 1.4401
Стандарт	EN 50164-1	EN 50164-1

Контактные клеммы

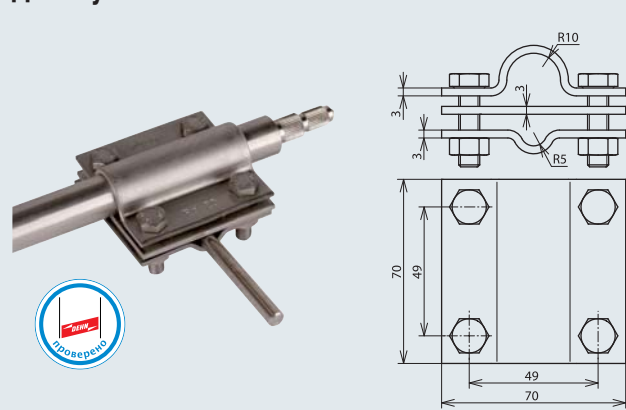
Клеммы для крестового и параллельного соединения круглых, плоских проводников или тросов с глубинными заземлителями

Для глубинных заземлителей Ø20-30 мм



Арт. №	610 010
Материал	St/tZn
Диапазон зажима круглого/ плоского проводников Rd / FI	8-12,5 / -40 мм
Диапазон зажима (многожильный кабель/трос)	50-95 мм ²
Болт	☛ M10x55 мм
Материал болта/гайки	NIRO
Стандарт	EN 50164-1
Ток короткого замыкания (50 Гц) (1 с; ≤ 300 °C)	18 кА

Для глубинных заземлителей Ø20 мм



Арт. №	610 020
Материал	NIRO (V4A)
Диапазон зажима круглого/ плоского проводников Rd / FI	7-10 / -40 мм
Диапазон зажима (многожильный кабель/трос)	35-70 мм ²
Болт	☛ M8x30 мм
Материал болта/гайки	NIRO (V4A)
Материал №	1.4571 / 1.4404 / 1.4401
Стандарт	EN 50164-1
Ток короткого замыкания (50 Гц) (1 с; ≤ 300 °C)	8 кА