

Фиксированные точки заземления для установки в железобетонных стенах в качестве коррозиестойчивого подключения к системе заземления для основного и/или дополнительного уравнивания потенциалов, например, к арматуре здания.

В случае двойной резьбы M10 и M12 необходимо учитывать минимальные длины болтов:

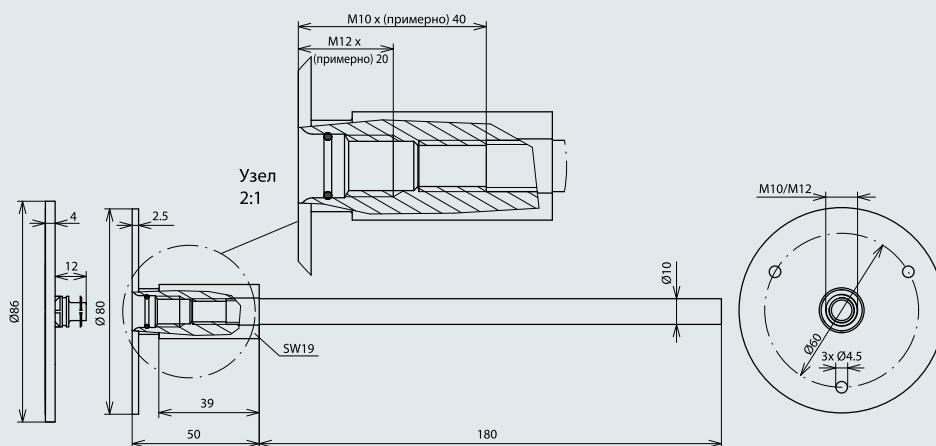
35 мм для M10 (длина резьбы 40 мм)

15 мм для M12 (длина резьбы 20 мм)

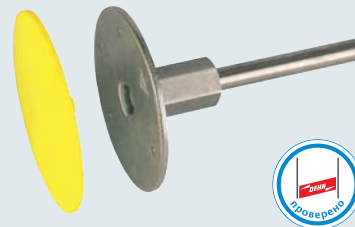
- Возможность соединения осевой части с крестовым соединителем, например, арт. № 319 201 или с клеммой для арматуры, например, арт. № 308 025
- Возможность подключения к шине уравнивания потенциалов, например, с помощью зажимов арт. № 390 499
- Возможность подключения плоских проводников к соединительной пластине (спереди) или без оси (сзади), например, с помощью контактных клемм арт. № 478 141 или 478 129
- Ввинчивающаяся или запрессованная ось
- Защитный пластиковый колпачок (желтый) с проверенным под давлением уплотнительным кольцом (проверено под давлением 0,5 бар)



Тип М



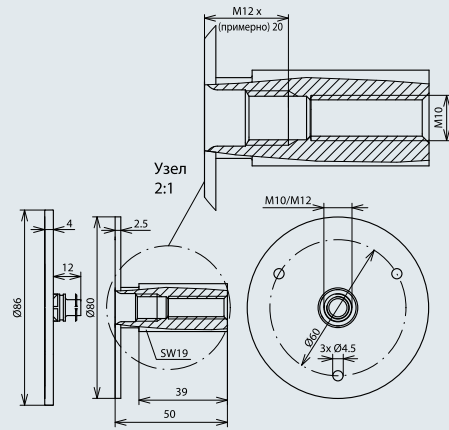
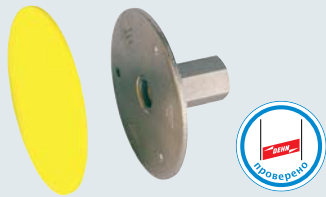
с осью (l = 180 мм, Ø10 мм)



Арт. №	478 011	478 019
Резьба	M10 / M12	M10 / M12
Материал пластины	NIRO (V4A)	NIRO (V4A)
Материал №	1.4571 / 1.4404 / 1.4401	1.4571 / 1.4404 / 1.4401
Материал оси	St/tZn	NIRO
Ø соединительной пластины	80 мм	80 мм
Ток короткого замыкания (50 Гц) (1 с; ≤ 300 °C)	6,5 кА	3,9 кА
Стандарт	EN 50164-1	EN 50164-1

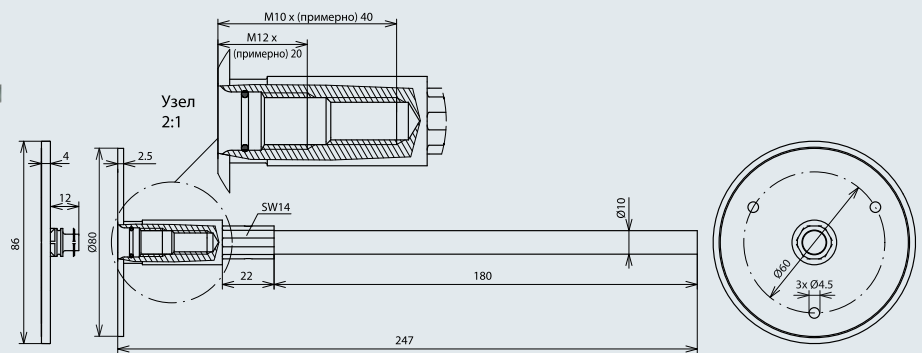
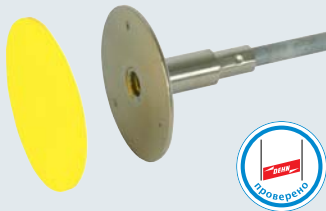
Более подробную информацию по применению и установке можно найти в инструкции по монтажу № 1476.

Тип М, без оси



Арт. №	478 012
Резьба	M10 / M12
Материал пластины	NIRO (V4A)
Материал №	1.4571 / 1.4404 / 1.4401
Ø соединительной пластины	80 мм
Ток короткого замыкания (50 Гц) (1 с; ≤ 300 °С)	9,3 кА (с кабельным наконечником из Cu)
Стандарт	EN 50164-1

Тип М, с запрессованной осью

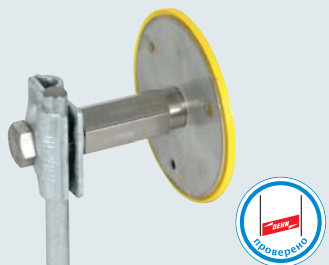


ось (l = 180 мм, Ø10 мм)

Арт. №	478 041	478 049
Резьба	M10 / M12	M10 / M12
Материал пластины	NIRO (V4A)	NIRO (V4A)
Материал №	1.4571 / 1.4404 / 1.4401	1.4571 / 1.4404 / 1.4401
Материал оси	St/Zn	NIRO
Ø соединительной пластины	80 мм	80 мм
Ток короткого замыкания (50 Гц) (1 с; ≤ 300 °С)	3,7 кА	3,3 кА
Стандарт	EN 50164-1	EN 50164-1

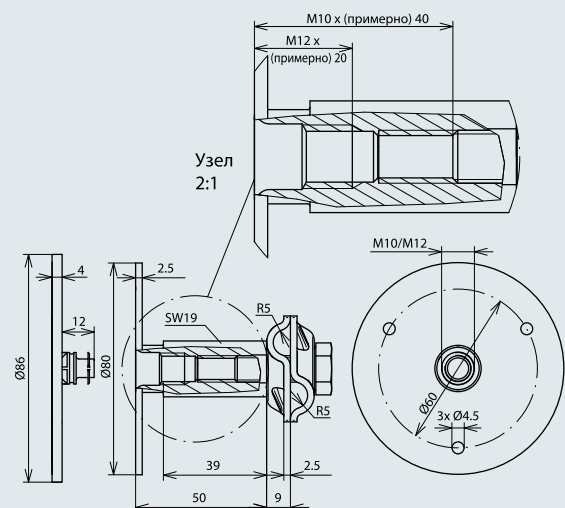
Арт. № 478 049 имеет сертификат UL

Тип М, с MV-клеммой



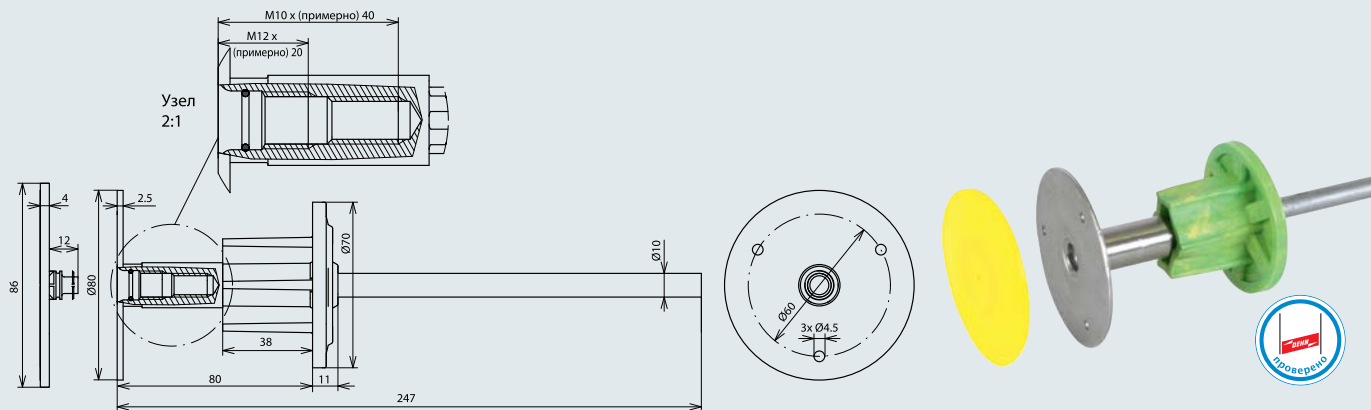
для круглого проводника диаметром 8-10 мм, компактное исполнение

Арт. №	478 112
Резьба	M10 / M12
Материал пластины	NIRO (V4A)
Материал №	1.4571 / 1.4404 / 1.4401
Ø соединительной пластины	80 мм
Ток короткого замыкания (50 Гц) (1 с; ≤ 300 °С)	9,3 кА
Стандарт	EN 50164-1



Более подробную информацию по применению и установке можно найти в инструкции по монтажу № 1476.

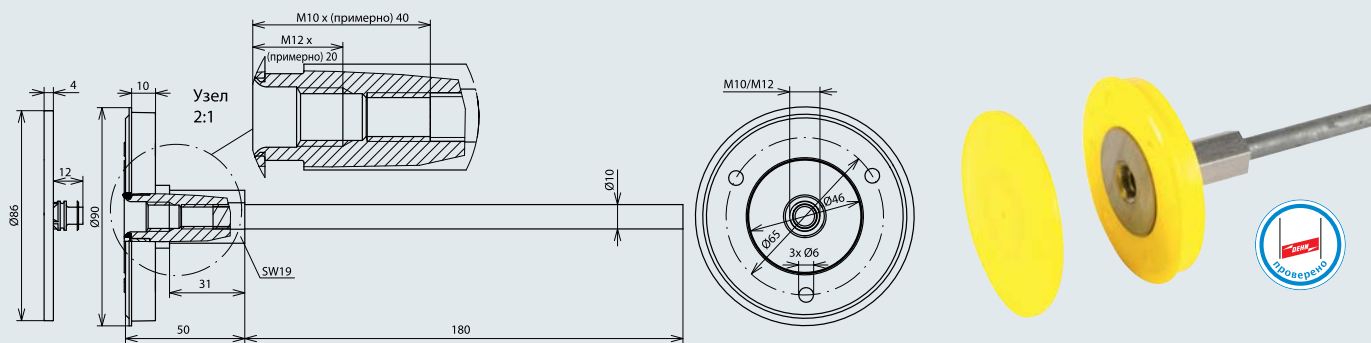
Тип М, с запрессованной осью и дополнительным уплотнителем



от проникновения капель воды вдоль оси в стену
(проверено давлением воздуха 5 бар согласно стандарту EN 50164-5 и водой под давлением 1 бар)

Арт. №	478 051
Резьба	M10 / M12
Материал пластины	NIRO (V4A)
Материал №	1.4571 / 1.4404 / 1.4401
Материал оси	St/tZn
Ø соединительной пластины	80 мм
Ток короткого замыкания (50 Гц) (1 с; ≤ 300 °C)	3,7 кА
Материал уплотнителя	PVC
Стандарт	EN 50164-1

Тип К



с пластиковым кольцом и осью (l = 180 мм, Ø10 мм)

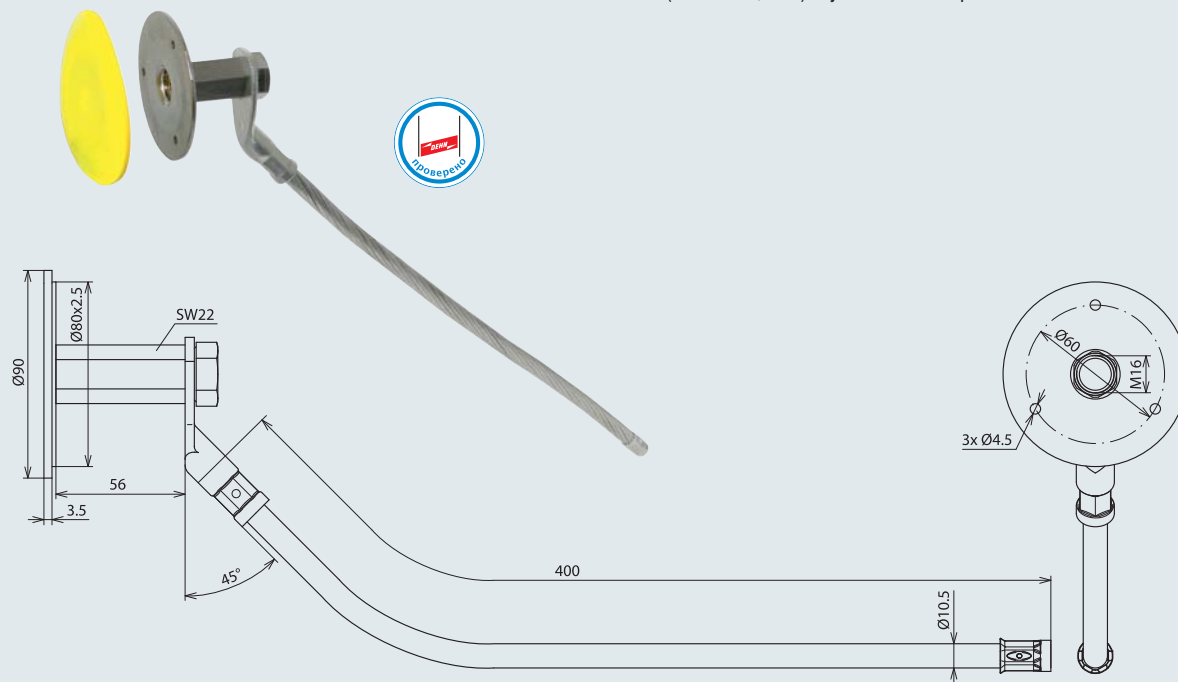
Арт. №	478 200
Резьба	M10 / M12
Материал пластины	NIRO (V4A)
Материал №	1.4571 / 1.4404 / 1.4401
Материал оси	St/tZn
Ø соединительной пластины	46 мм
Ток короткого замыкания (50 Гц) (1 с; ≤ 300 °C)	6,5 кА
Стандарт	EN 50164-1

Более подробную информацию по применению и установке можно найти в инструкции по монтажу № 1476.

Фиксированная точка заземления с резьбой M16 для высоких токовых нагрузок (50 Гц), например, для подключения кольцевой шины уравнивания потенциалов к заземлению силовых установок с номинальным переменным напряжением более 1 кВ (заземление трансформаторных подстанций).

Соединительный трос может быть подключен, например, с помощью крестообразного соединителя (арт. № 318 207 или 318 209) к другим компонентам системы заземления или соответствующей клеммой к арматуре.

Для монтажа в опалубку, с защелкивающимся пластмассовым колпачком (желтого цвета) и уплотнителем резьбы.



Арт. №	478 027
Резьба	M16
Материал пластины	NIRO (V4A)
Материал №	1.4571 / 1.4404 / 1.4401
Материал троса	Cu/gal Sn
Сечение троса	70 мм ²
Длина троса	400 мм
Диаметр троса	10,5 мм
Ø соединительной пластины	80 мм
Стандарт	EN 50164-1
Ток короткого замыкания (50 Гц) (1 с; ≤ 300 °C)	11 кА

Более подробную информацию можно найти в инструкции по монтажу № 1689.

Адаптер с резьбой для подключения проводника к фиксированной точке заземления с резьбой M10, с контргайкой и пружинным кольцом, для



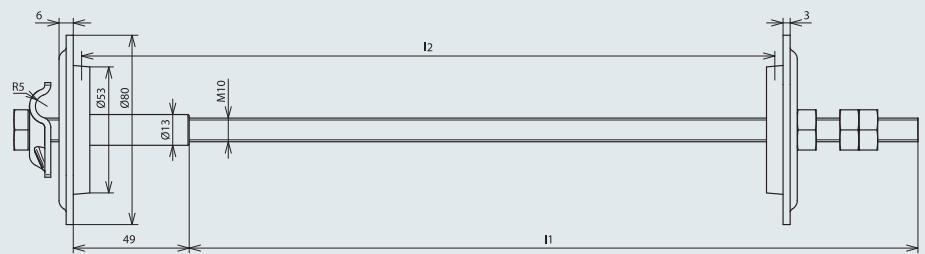
использования при изоляции по периметру или при изоляции утеплительных систем.

Арт. №	478 699
Материал	NIRO (V4A)
Материал №	1.4571 / 1.4404 / 1.4401
Внутренняя резьба	M10x25 мм
Внешняя резьба	M10x80 мм
Общая длина	130 мм
Стандарт	EN 50164-1

Стеновой / заземляющий проходной элемент

Заземляющий и стеновой проходной элемент с универсальной MV-клеммой из нержавеющей стали (V4A) для круглых проводников диаметром 8-10 мм. для герметичного прохода заземляющих / потенциалоравнивающих проводников через стены; с резьбой M10 из нержавеющей стали. Исполнение для дополнительного монтажа в отверстие (Ø14 мм) или, в случае необходимости, через распорки опалубки. Проходные элементы прошли испытания водой под давлением 1 бар и могут применяться для

монтажа на глубине до 10 м. Соединение проходного элемента с компонентами системы заземления осуществляется с помощью MV-клемм из нержавеющей стали (V4A). Герметизация осуществляется за счет запрессовки уплотнителей из неопрена относительно стены (неподвижный и свободный фланец). Монтаж может производиться изнутри. Жесткое закрепление резьбового стержня происходит с помощью контргайки.



Арт. №	478 410	478 430	478 450
Длина уплотнительной части (l2)	100-300 мм	300-500 мм	500-700 мм
Длина стержня с резьбой (l1)	308 мм	508 мм	708 мм
Уплотнители	из неопрена	из неопрена	из неопрена
Ø уплотнительных дисков	80 мм	80 мм	80 мм
Материал дисков	NIRO (V4A)	NIRO (V4A)	NIRO (V4A)
Материал №	1.4571 / 1.4404 / 1.4401	1.4571 / 1.4404 / 1.4401	1.4571 / 1.4404 / 1.4401
Ток короткого замыкания (50 Гц) (1 с; ≤ 300 °C)	2,7 кА	2,7 кА	2,7 кА
Стандарт	EN 50164-1	EN 50164-1	EN 50164-1

Более подробную информацию можно найти в инструкции по монтажу № 1332.

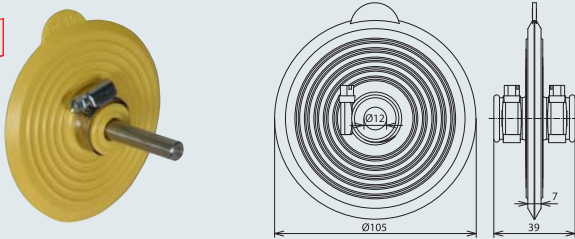
Уплотнительная манжета для кабельного наконечника

Уплотнительная манжета для ввода через стену при водонепроницаемых фундаметных плитах / стенах (напр. белой ванны).

Водонепроницаемое исполнение для насадки на круглые / плоские проводники с натяжными лентами из NIRO.

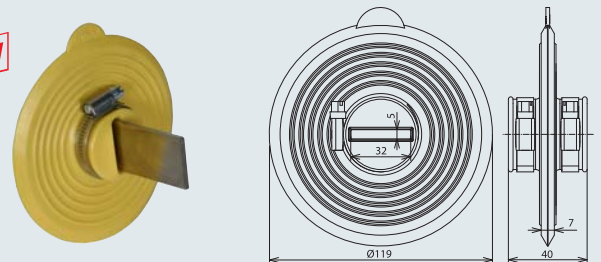
Испытаны на воздействие водой под давлением в 1 бар, т.к. это представляет строительную практику на глубине до 10 м с грунтовой водой, дополнительно проверены сжатым воздухом под давлением 5 бар согласно EN 50164-5.

NEW



Арт. №	478 598
Материал	Термопласт эластомер
Диаметр	105 мм
Материал натяжных лент	NIRO
Ввод круглых проводников Rd	10 мм
Стандарт	EN 50164-5
Проверено водой под давлением	1 бар

NEW



Арт. №	478 599
Материал	Термопласт эластомер
Диаметр	119 мм
Материал натяжных лент	NIRO
Ввод плоских проводников FI	30x3,5 мм
Стандарт	EN 50164-5
Проверено водой под давлением	1 бар

Более подробную информацию по применению и установке можно найти в инструкции по монтажу № 1861.



Рис. 2: Конструкция для испытания вводов под давлением

При строительстве современных зданий часто используется конструкция подвала с гидроизоляцией, известная под названием "белой ванны". В такой конструкции не требуются дополнительные герметизирующие слои, так как наружные стены и пол изготавливаются в виде ванны из бетона с высокой водостойкостью согласно DIN EN 206-1 и DIN 1045-2. Этот тип бетона обозначается как водонепроницаемый или WU.

В связи с тем, что заземлитель покрывается как минимум пятисантиметровым слоем бетона (для защиты от коррозии) зона прокладки оказывается защищенной от влаги, так как бетон представляет собой изолятор. Поэтому для зданий с "белой ванной" заземлитель прокладывается снаружи. Из соображений чистоты строительства, заземлитель, как правило, сооружается под платформой фундамента.

Результаты изменения процедуры для водонепроницаемого бетона (бетон WU) отражены в действующем немецком промышленном стандарте DIN 18014 „Фундаментный заземлитель – общие основы планирования“:2007-09.

Согласно DIN 18014, заземлители, проложенные под плитами в виде сетки, должны быть соединены с главной заземляющей шиной (ранее: главной потенциалоуравнивающей шиной) внутри здания в ходе мероприятий по уравниванию потенциалов.

Подключение к кольцевому заземлителю также должно быть выполнено водонепроницаемым. При разработке водонепроницаемых проходных элементов, DEHN перенес на них все требования, которые предъявляются к "белым ваннам". Для этого испытываемые компоненты были забетонированы (рис. 1) и впоследствии подверглись проверке водой под давлением. В регулярной строительной практике такой монтаж применяется на глубине до 10 м (например, в подземных гаражах). Испытуемые компоненты подверглись воздействию давления в 1 бар (рис. 2). После отверждения бетона компоненты проверялись водой под давлением, и после этого в течение длительного времени (65 часов) контролировалась водонепроницаемость конструкции. Задачу ввода через стену усложняет

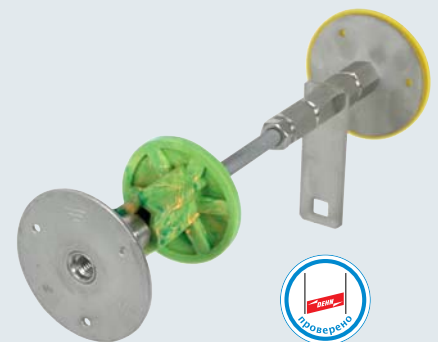
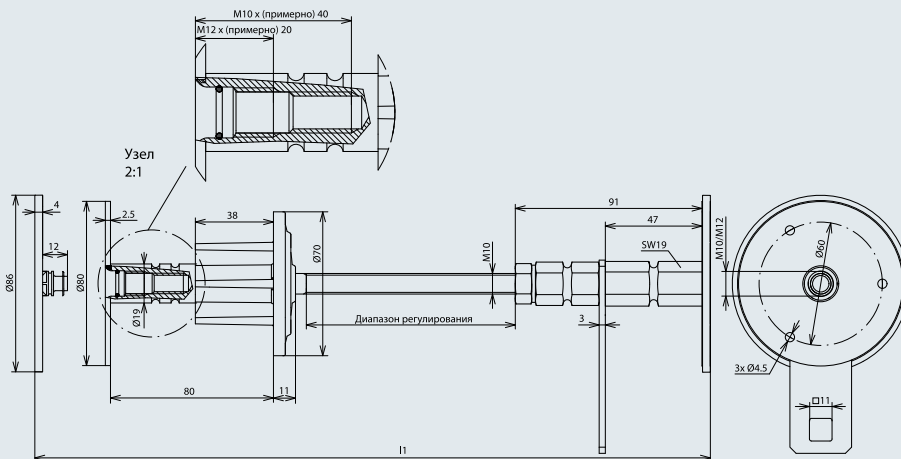


Рис. 1: Ввод через стену с монтажом в опалубку

капиллярный эффект. Он состоит в том, что жидкости (например, вода) в узких щелях или трубках втягиваются или всасываются внутрь этих щелей. Узкие щели могут возникнуть вследствие процесса отверждения бетона и связанной с этим деформацией.

Поэтому, при монтаже проходных компонентов в опалубку, необходимо строго выполнять предписания соответствующей инструкции по монтажу.

- проверено сжатым воздухом под давлением 5 бар согласно EN 50164-5
- исполнение для монтажа в опалубку с гидроизоляцией и двойной резьбой M10 / M12 для подключения, например, к шине уравнивания потенциалов
- регулируется в зависимости от толщины стены, с резьбой M10 и контргайкой
- резьбу проходного элемента можно, при необходимости, укоротить
- в комплект входит соединительная часть (из оцинкованной стали размером 30x4 мм) с четырехгранным отверстием для соединения с клеммным зажимом для круглых проводников или крестовым соединителем для плоских проводников



Арт. №	478 530	478 540	478 550
Материал пластины	NIRO (V4A)	NIRO (V4A)	NIRO (V4A)
Материал №	1.4571 / 1.4404 / 1.4401	1.4571 / 1.4404 / 1.4401	1.4571 / 1.4404 / 1.4401
Материал оси	St/tZn	St/tZn	St/tZn
Толщина стены (I1)	200-300 мм	300-400 мм	400-500 мм
Присоединительная резьба	M10 / 12	M10 / 12	M10 / 12
Ø соединительной пластины	80 мм	80 мм	80 мм
Стандарт	EN 50164-1	EN 50164-1	EN 50164-1
Ток короткого замыкания (50 Гц) (1 с; ≤ 300 °C)	4,1 кА	4,1 кА	4,1 кА

Более подробную информацию по применению и установке можно найти в инструкции № 1654.