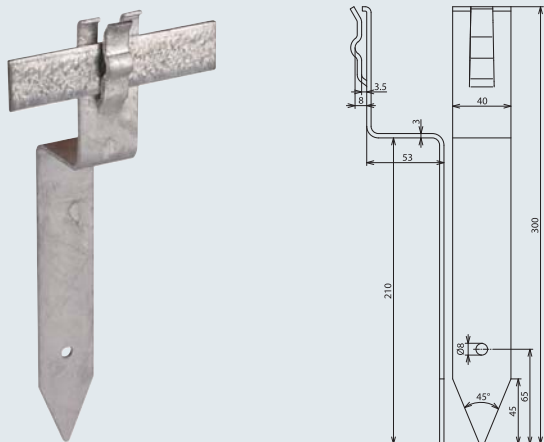


## Дистанционный держатель

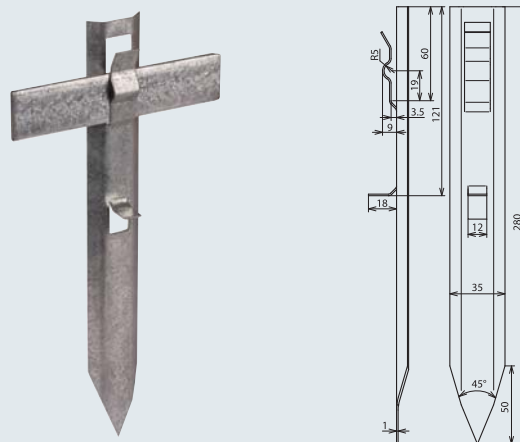
Дистанционный держатель для прокладки заземляющих проводников в подошве фундамента с предохранительным зажимом для защиты проводника от выпадения из держателя

### Изогнутое исполнение, усиленное



| Арт. №                           | 290 001 |
|----------------------------------|---------|
| Материал                         | St/tZn  |
| Зажим для плоского проводника Fl | 40 мм   |
| Зажим для круглого проводника Rd | 8-10 мм |
| Длина                            | 300 мм  |

### Прямое исполнение



| Арт. №                           | 290 002 |
|----------------------------------|---------|
| Материал                         | St/tZn  |
| Зажим для плоского проводника Fl | 40 мм   |
| Зажим для круглого проводника Rd | 8-10 мм |
| Длина                            | 280 мм  |