



Молниеприемники для защиты от прямых ударов молнии, например, фотогальванических установок, расположенных на открытых площадях или крытых автостоянок с фотогальваническими установками.

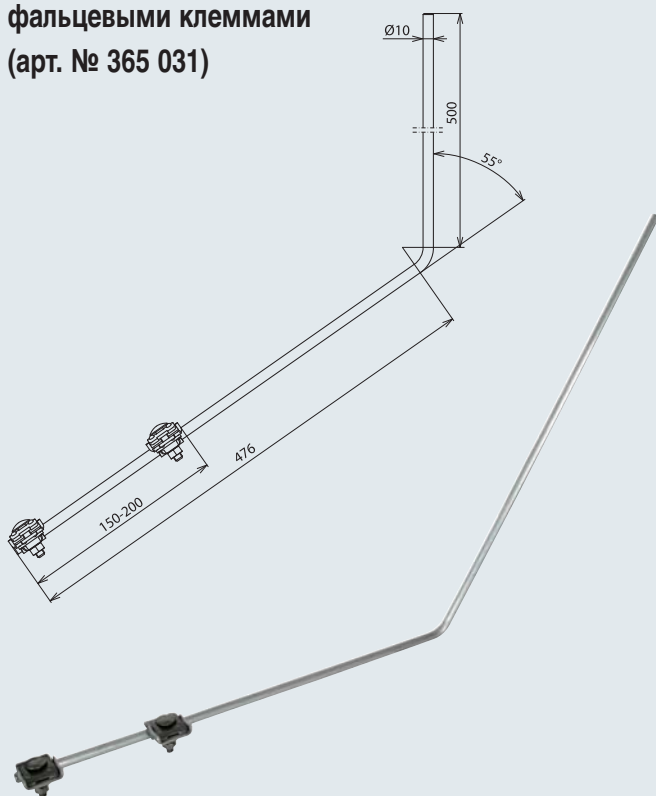
Крепление молниеприемника осуществляется с помощью двух фальцевых клемм, выдерживающих протекание тока молнии, к основанию металлической конструкции фотогальванического модуля.

При монтаже на основании максимальное расстояние между фальцевыми клеммами составляет 15-20 см, таким образом, свободная длина молниеприемника 80-85 см. Молниеприемники рассчитаны на скорости ветра до 162 км/ч (III зона ветровой нагрузки).

При правильном монтаже обеспечивается механическая устойчивость молниеприемника при протекании токов молнии до 100 кА (10/350 мкс).

В случае необходимости молниеприемник может закрепляться на наклонных фотогальванических установках. Стандартное исполнение предусматривает угол в 55°. Это соответствует углу наклона фотогальванической установки в 35°.

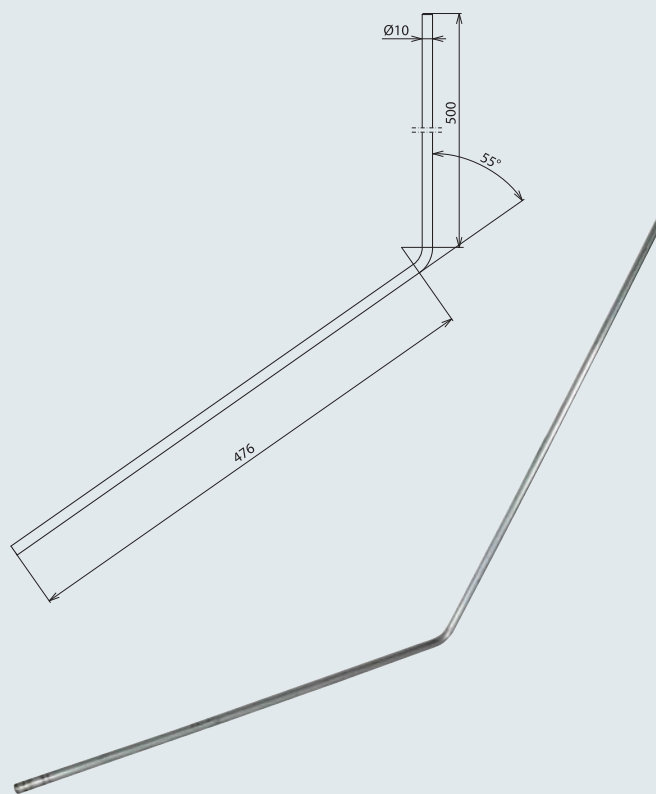
Молниеприемник в комплекте с двумя фальцевыми клеммами (арт. № 365 031)



Диапазон зажима фальцевых клемм 0,7-8 мм

Арт. №	101 110
Суммарная длина	1000 мм
Материал	Al
Диаметр	10 мм

Отдельный молниеприемник



Для монтажа, например, с соединительными клеммами для стальных конструкций

Арт. №	101 010
Суммарная длина	1000 мм
Материал	Al
Диаметр	10 мм