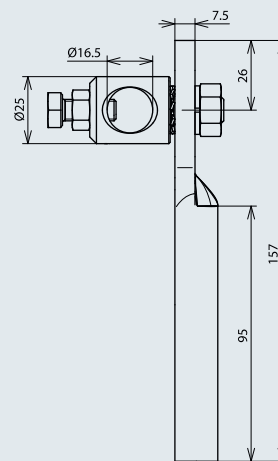


Переходник предназначен для выравнивания молниеприемников по вертикали на угол до 10°
Для бетонных опор с клиновым креплением (арт. № 102 010 или 102 340)

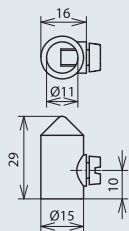
Арт. №	106 008
Угол наклона	до 10 °
Материал держателя	St/tZn
Диапазон зажима	16 мм
Материал болта	NIRO
Резьба	M8/M10 мм
Болт	NIRO



Наконечники для молниеприемников

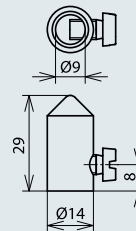
Наконечники для монтажа на верхние точки молниеприемников

Для стальных или алюминиевых молниеприемников



Арт. №	110 000
Материал	ZG
Проводник Rd	7-10 мм
Длина	29 мм
Внешний Ø	15 мм

Для медных молниеприемников

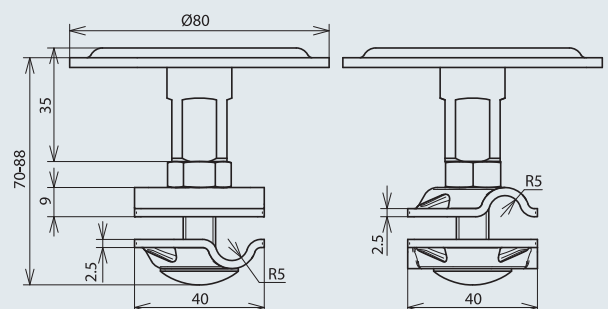


Арт. №	110 017
Материал	Ms/gal Cu
Проводник Rd	8 мм
Длина	29 мм
Внешний Ø	14 мм

Грибообразный наконечник

Грибообразный наконечник для использования в качестве молниеприемника по методу защитной сетки для плоских кровель, по которым возможно перемещение людей и транспорта, например, парковок.

Грибообразный наконечник и проводники могут прокладываться либо в бетоне либо в швах строительных плит.



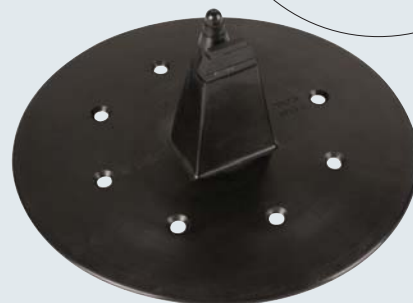
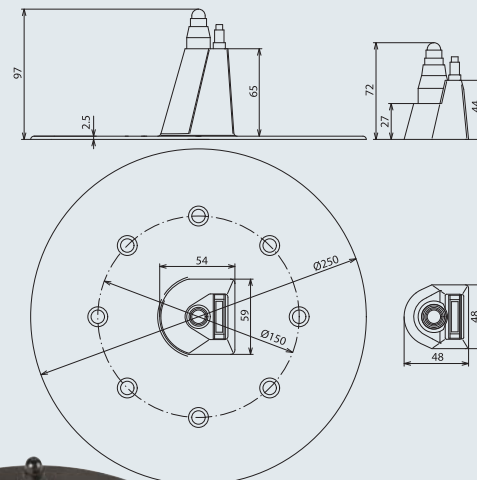
Арт. №	108 009
Материал клеммы	NIRO
Материал наконечника	NIRO
Подключение круглого проводника Rd	8-10 мм
Стандарт	EN 50164-1
Строительная глубина	мин. 70 мм
Диапазон регулировки	18 мм

Более подробную информацию можно найти в инструкции по монтажу № 1505



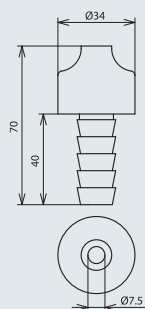
Кровельный проходной ввод для герметичного ввода токоотвода через кровлю

Для плоских кровель



Обратить внимание при монтаже, что максимальная температура при обработке составляет +110 °С. При монтаже на высоте большей, чем 100 мм рекомендуется покрыть проходной ввод и проводник самоклеящейся уплотнительной лентой (лента alu-fix).

Для черепичных кровель и кровель из гофрированных листов



Арт. №	552 010
Отверстие	Ø16 мм
Материал	пластик
Цвет	черный
Ввод круглых проводников Rd	8-10 мм
Диаметр	34 мм

Арт. №	552 030
Материал	пластик
Цвет	черный
Ввод круглых проводников Rd	8 / 10 / 16 мм
Ввод плоских проводников FI	20x2,5 / 30x3,5 мм
Диаметр	250 мм