



Молниеприемники для защиты сооружений на крыше, стеклянных куполов и т.п.

Крепление на кровле производится с помощью отверстий Ø11 мм на концах опор и четырех держателей.

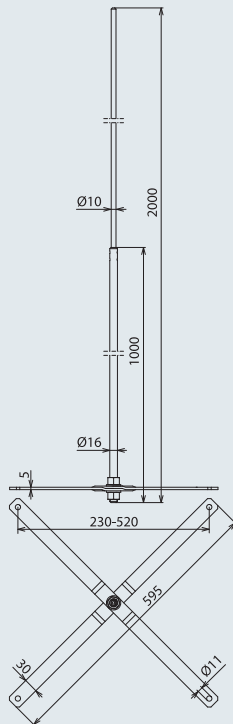
Держатели необходимо выбирать в соответствии с характеристиками кровли, например, для круглого стоячего фальца арт. № 223 010, для стоячего фальца арт. № 365 059.

При использовании четырех держателей (клемм) для соответствующего кровельного покрытия обеспечивается способность проводить ток молнии 100 кА (10/350 мкс).

Молниеприемники рассчитаны на применение в зонах со скоростью ветра до 162 км/ч (III зона ветровой нагрузки).

Исполнение высотой до 3500 мм

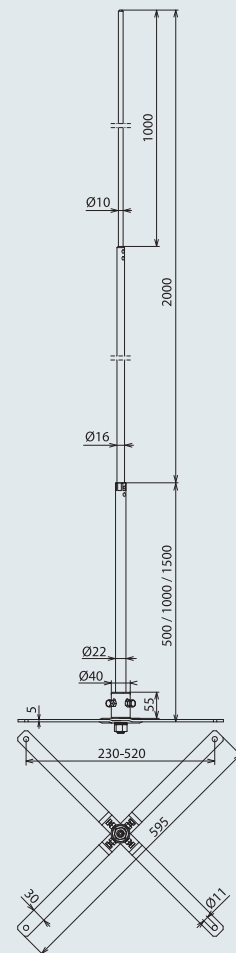
Исполнение высотой 2000 мм



вкручивается в опору, резьба M16

Арт. №	123 021
Общая длина	2000 мм
Длина (Ø16/10 мм)	2000 мм
Расстояние между профилями	230-520 мм
Крепление	[4x] Ø11 мм
Материал опор	NIRO
Материал молниеприемника	AI
Материал гайки/шайбы	NIRO
Стандарт	EN 50164-(1+2)

Исполнение длиной 1500 мм (арт. № 103 211) производится по запросу.



с возможностью установки на кровлях с углом наклона до 10 градусов

Арт. №	123 425	123 430	123 435
Общая длина	2500 мм	3000 мм	3500 мм
Длина (Ø16/10 мм)	2000 мм	2000 мм	2000 мм
Длина (Ø22 мм)	500 мм	1000 мм	1500 мм
Расстояние между профилями	230-520 мм	230-520 мм	230-520 мм
Крепление	[4x] Ø11 мм	[4x] Ø11 мм	[4x] Ø11 мм
Материал опор	NIRO	NIRO	NIRO
Материал молниеприемника	AI	AI	AI
Материал гайки/шайбы	NIRO	NIRO	NIRO
Стандарт	EN 50164-(1+2)		

Молниеприемники для защиты сооружений на крыше, стеклянных куполов и т.п.

Молниеприемник устанавливается в желоб трапецидального кровельного листа. За счет подвижной опоры его можно установить на кровле любой формы.

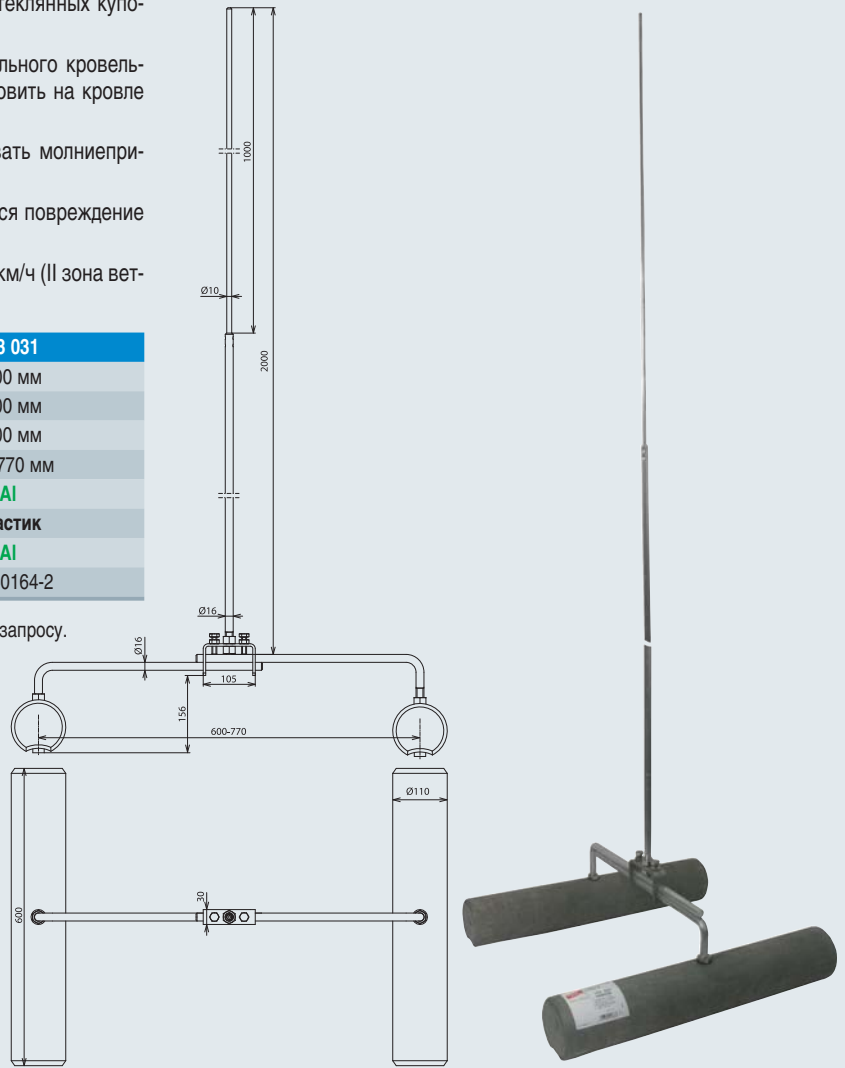
Благодаря специальному креплению можно устанавливать молниеприемники на кровлях с углом наклона до 10 градусов.

Благодаря встроенной защите от скольжения исключается повреждение поверхности крыши.

Молниеприемники рассчитаны на скорости ветра до 145 км/ч (II зона ветровой нагрузки).

Арт. №	123 031
Общая длина	2000 мм
Длина (Ø10 мм)	1000 мм
Длина (Ø16 мм)	1000 мм
Расстояние между профилями	600-770 мм
Материал молниеприемника	Al
Материал основания	пластик
Материал опор	Al
Стандарт	EN 50164-2

Исполнение длиной 1500 мм (арт. № 103 211) производится по запросу.



Ленточные держатели для молниеприемников

Ленточные держатели для молниеприемников для крепления и одновременного обеспечения токопроводящего соединения молниеприемника, например, с металлическими конструкциями фотогальванических установок (тянутый профиль квадратного сечения). Типичная область применения - соединение со стальными или железобетонными конструкциями.

Для монтажа на трубах следует снять прижимную пластину (пластину, загнутую с 2-х сторон).

Каждый молниеприемник должен монтироваться двумя ленточными держателями.

В этом случае обеспечивается достаточная механическая прочность и устойчивость к токам молнии до 100 кА (10/350 мкс).

При монтаже максимальная свободная длина молниеприемника выбирается исходя из соображений устойчивости при ветровой нагрузке.

Арт. №	540 105
Материал зажима/ленты	NIRO
Диапазон зажима профиля квадратного сечения	40x60 ... 70x70 мм
Диапазон зажима трубы	50-300 мм
Подключение Rd	16 мм
Размеры ленты	1100x25x0,3 мм
Болт	M8x20 мм
Материал болта	NIRO
Стандарт	EN 50164-1
Размеры ленты	25x0,3 мм

